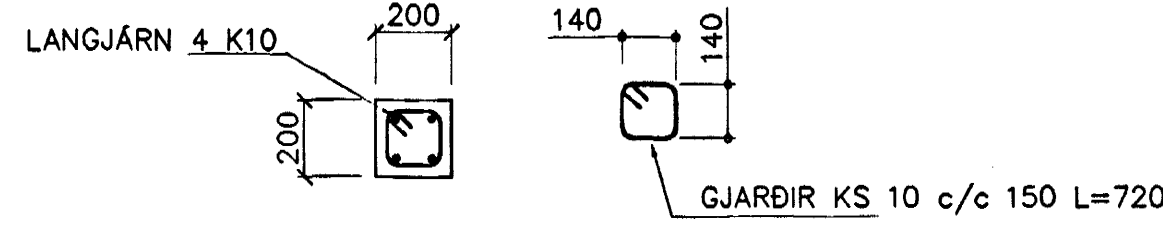
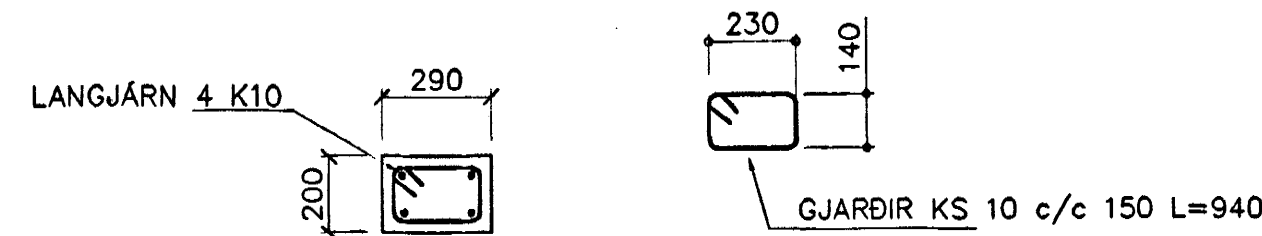


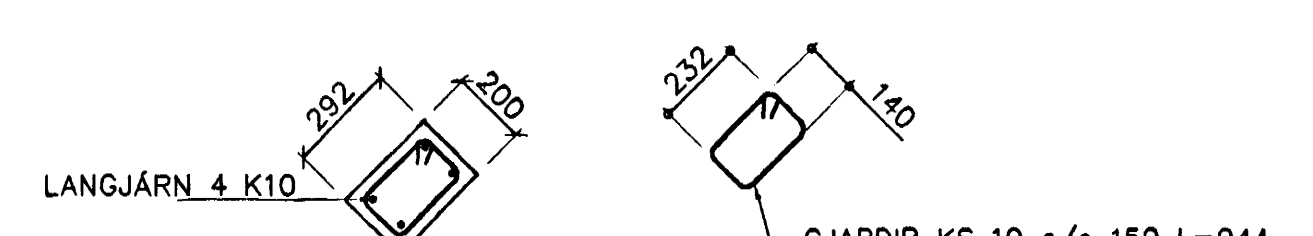
SÚLA S1 1:50



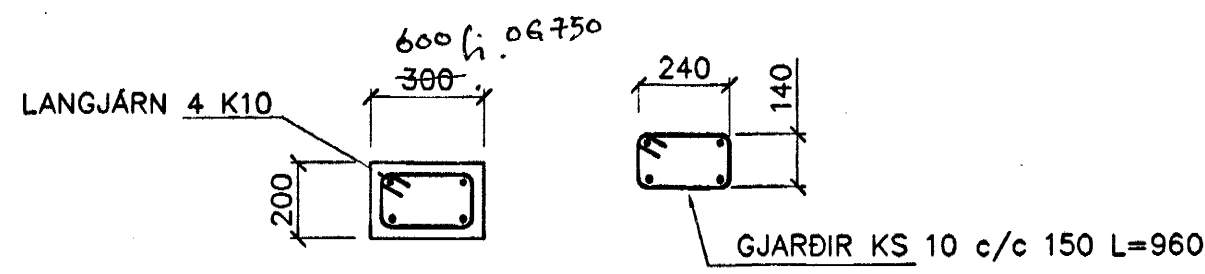
SÚLA S2 1:20



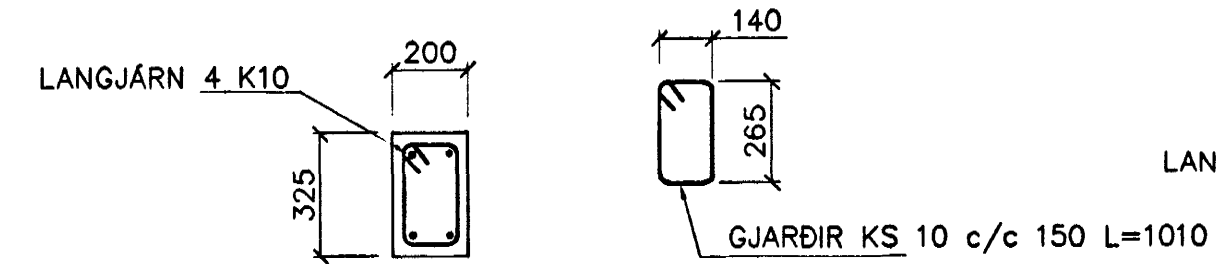
SÚLA S3 1:20



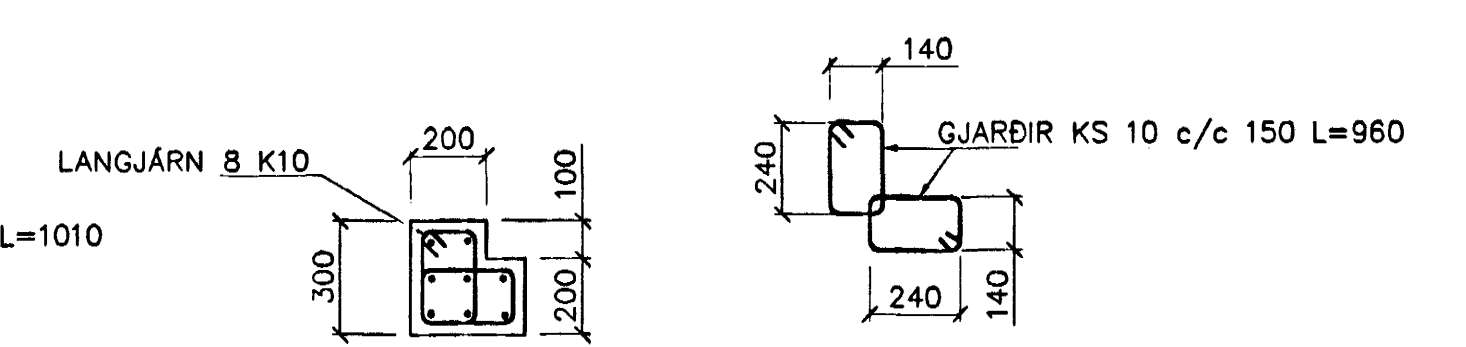
SÚLA S4 1:20



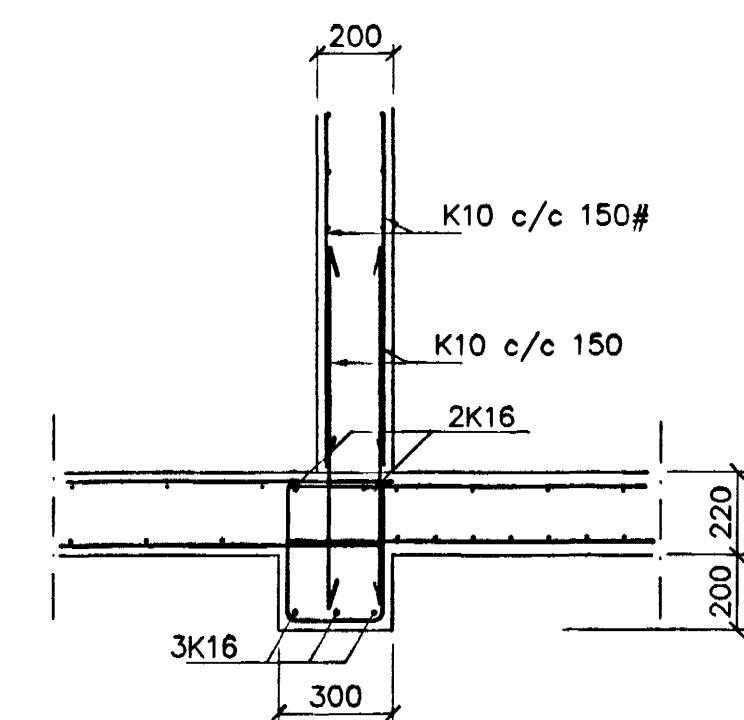
SÚLA S5 1:20



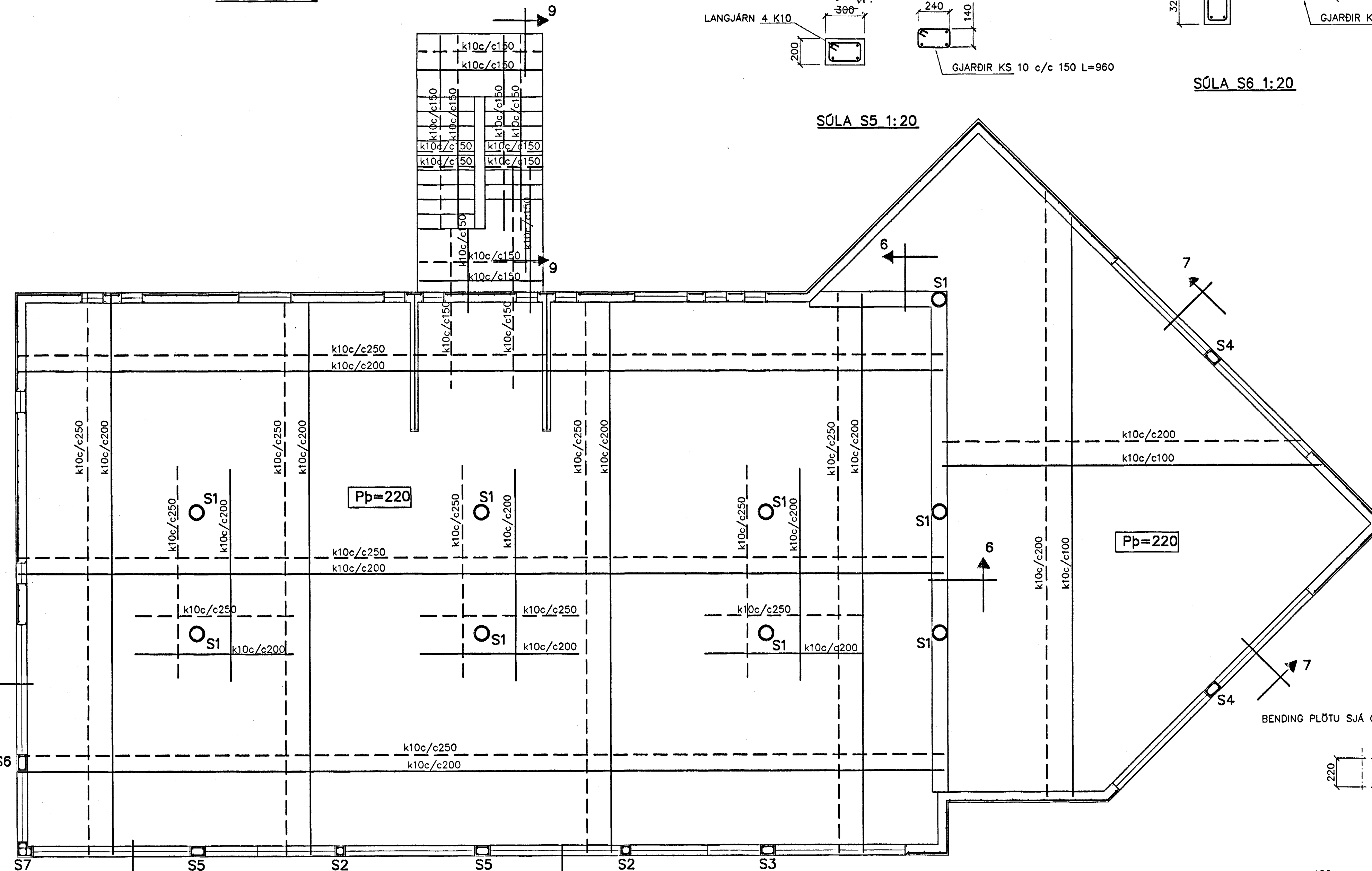
SÚLA S6 1:20



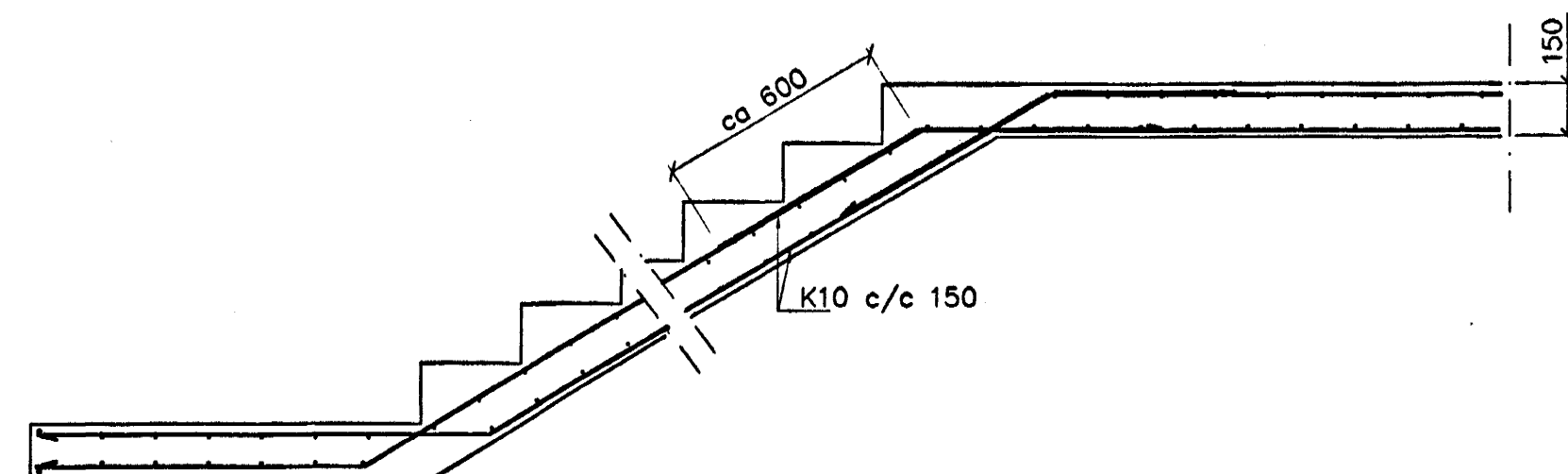
SÚLA S7 1:20



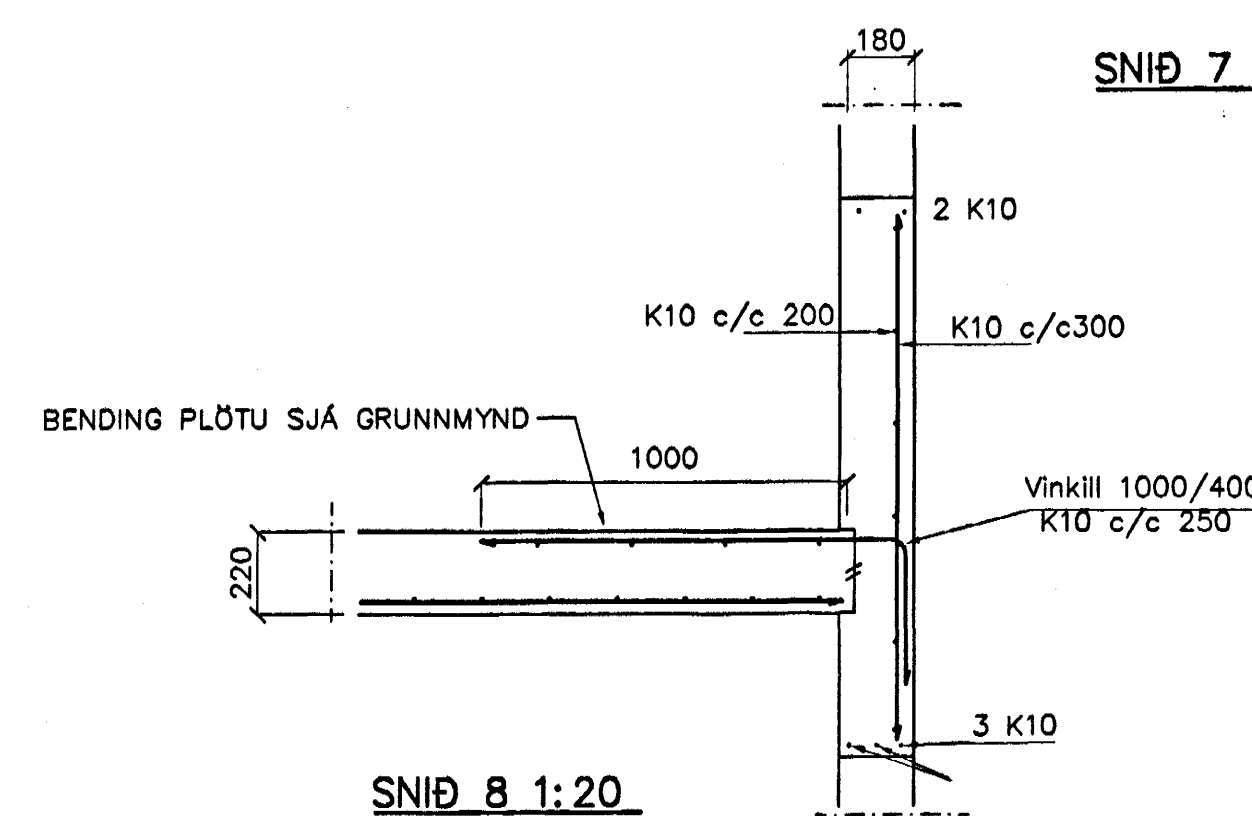
SNÍÐ 6 1:20



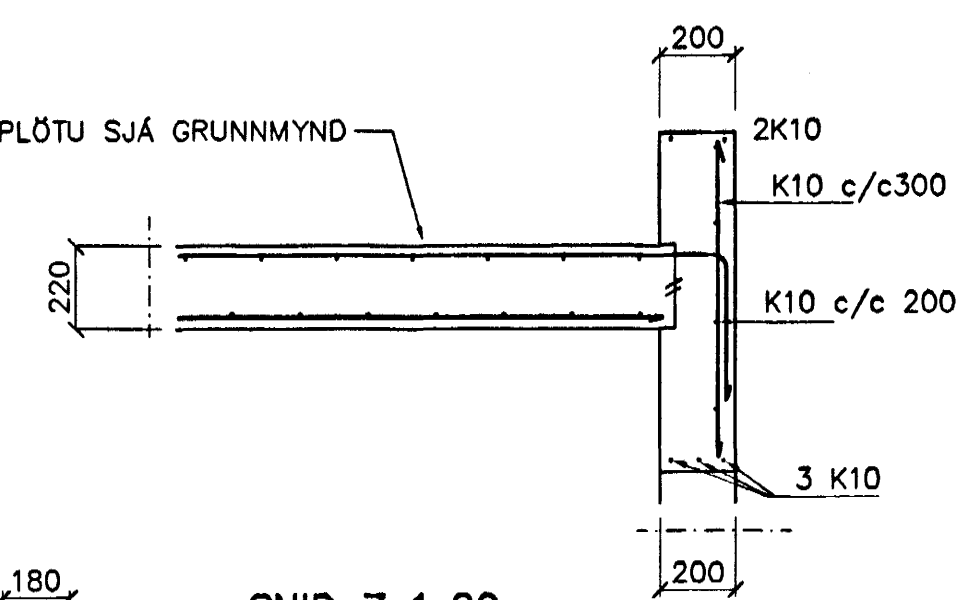
GRUNNMÝND 1:50



SNÍÐ 9-9 1:20



SNÍÐ 7 1:20



SNÍÐ 8 1:20

SKÝRINGAR

STEYPA S-250, SEMENTINNHALD = 300kg/M
 STEYPUHULA Í ÚTVEGGJUM = 30mm
 STEYPUHULA Í PLÖTU = 20mm
 BENDISTÁL Ks410

BENDING VEGGJA
 ÚTVEGGJUR EINFÖLD GRIND Í ÚTBRÚN
 LÁRÉTT K10 c/c 200
 LÖÐRÉTT K10 c/c 300
 Milliveggir einföld grind í miðjan vegg
 K10 c/c 250#
 EÐA BENDINGET 181

Br.	Dags.	Eðli breytinga	Sign

STRANDGATA 43
 HAFNARFIRÐI

BENDING VEGGJA 1 HÆÐAR
 BENDING PLÖTU YFIR 1 HÆÐ

MKV. 1:50 1:20
 DAGS. NÓV. 2004

VERK NR. 2421
 TEIKN. NR. 1-03

HANNAD SIG. ÞORLEIFSS. KT. 241148-3009
 TEIKNAD G.H.

VEIÐARÍÐ

TEIKNIÐJÓNUSTA SIGURDAR ÞORLEIFSSONAR ehf
 STRANDGÖTU 11 220 HAFNARFIRÐI
 Sími 555-4255 FAX 565-2875
 E-mail taeknihjonusta@istandia.is
 kt: 440693-2539