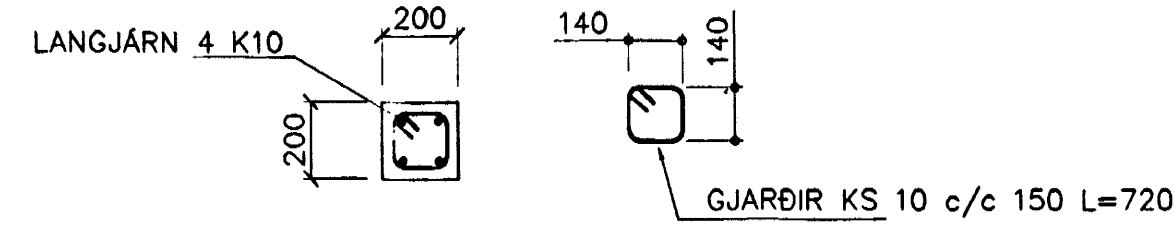
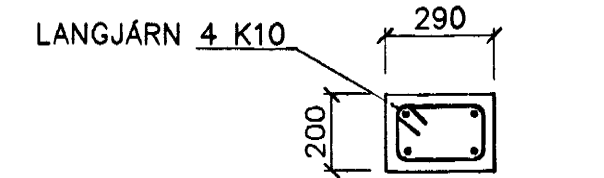


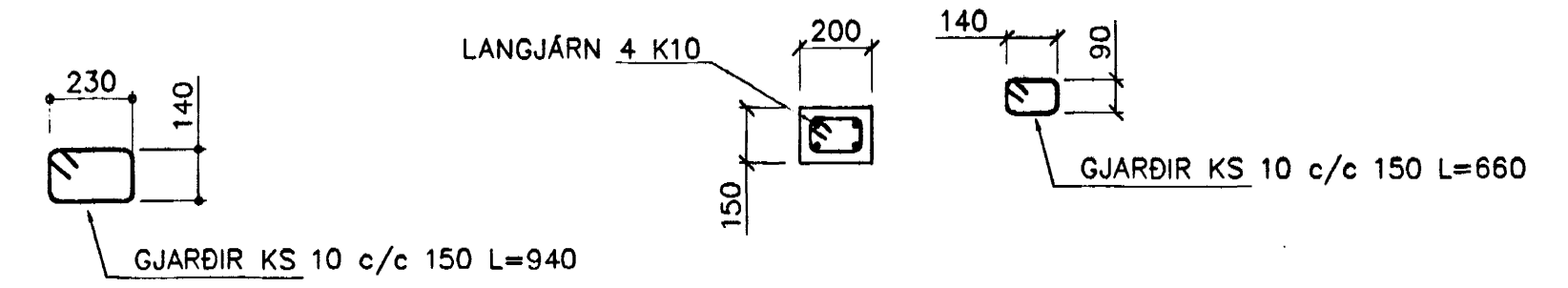
SÓLA S1 1:50



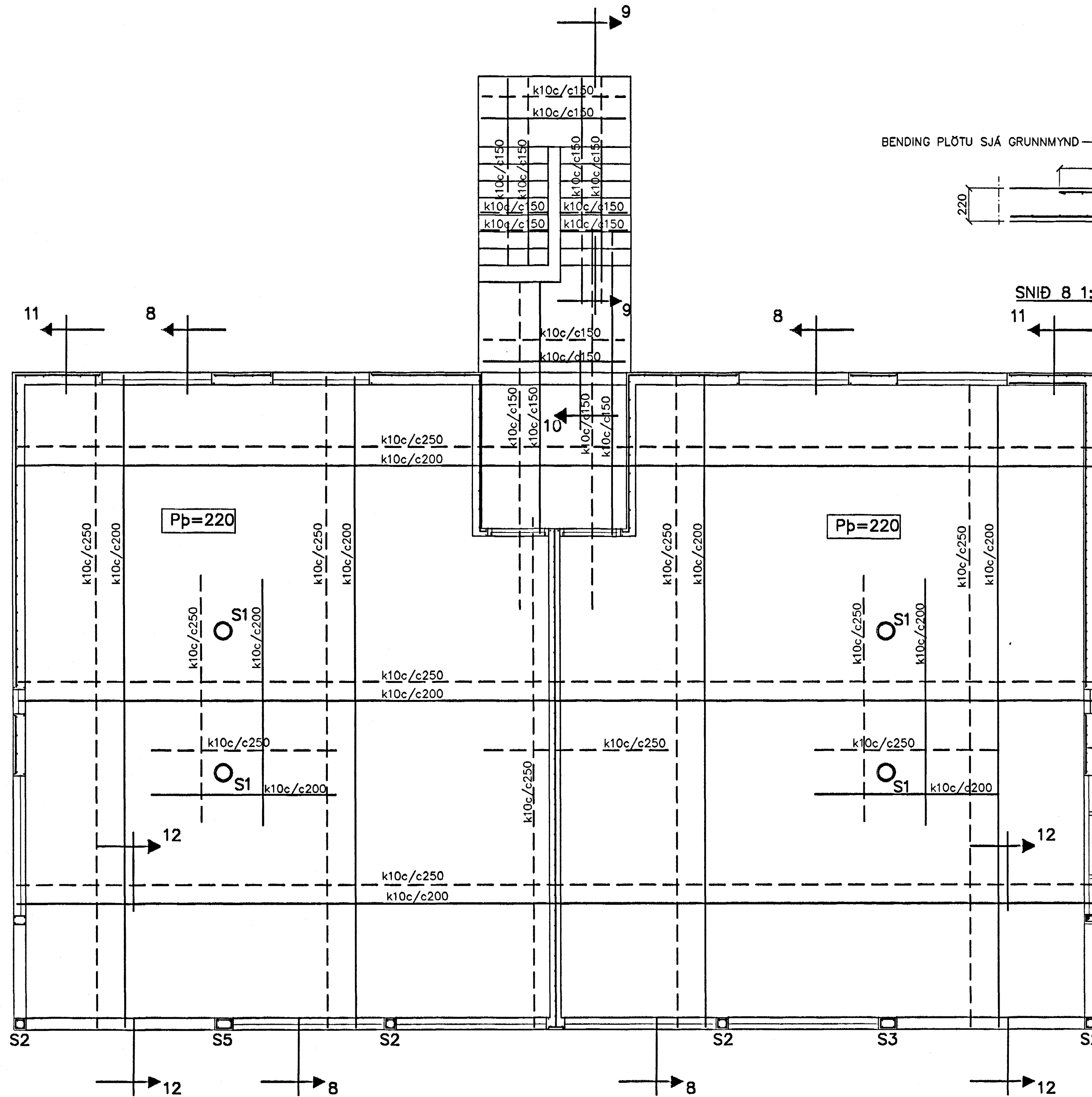
SÓLA S2 1:20



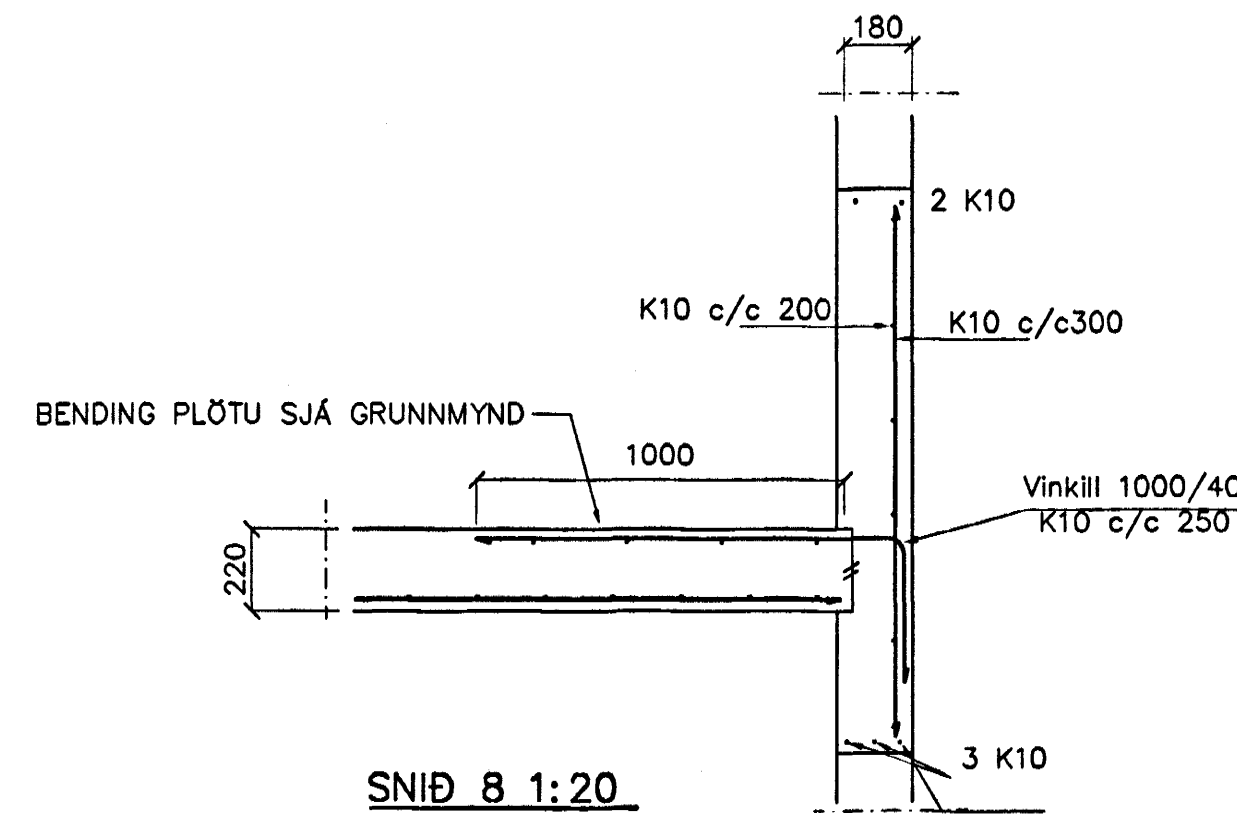
SÓLA S3 1:20



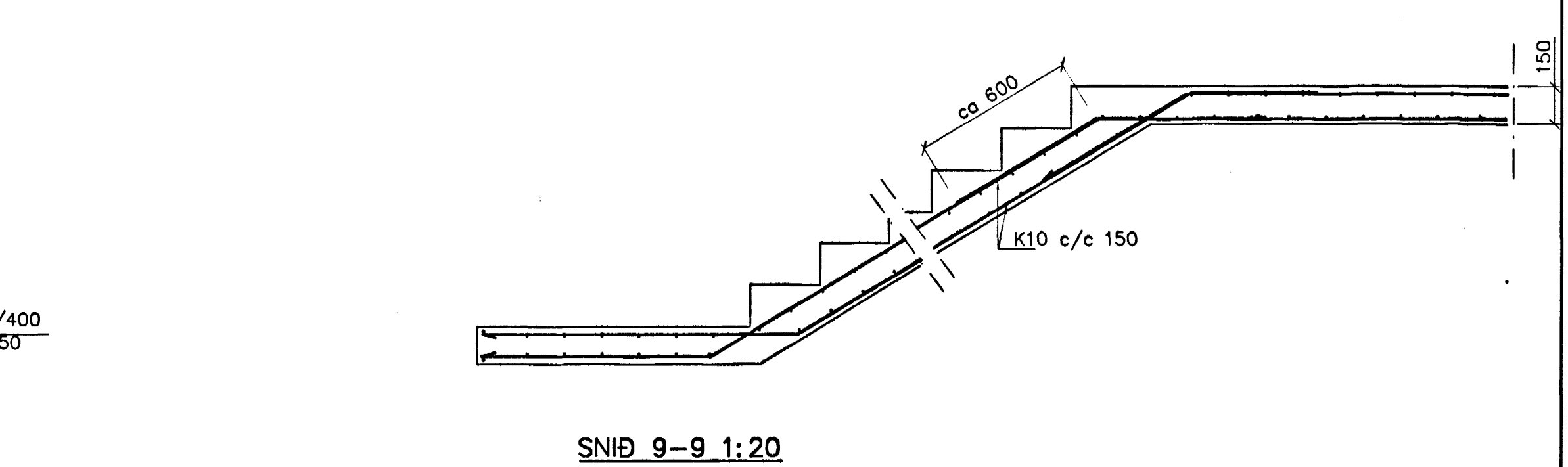
SÓLA S8 1:20



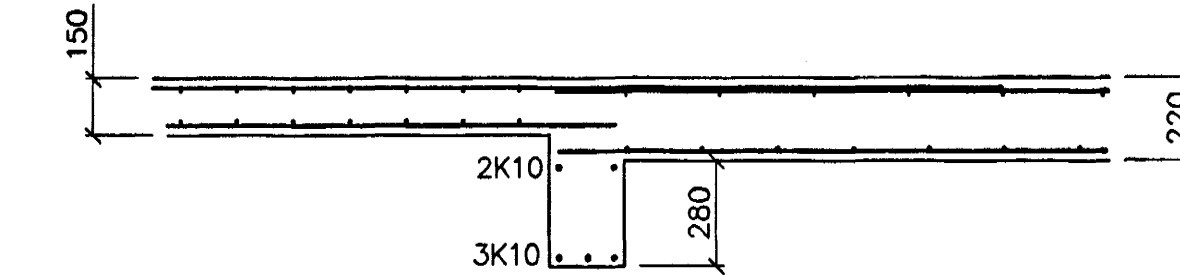
GRUNNMYND 1:50



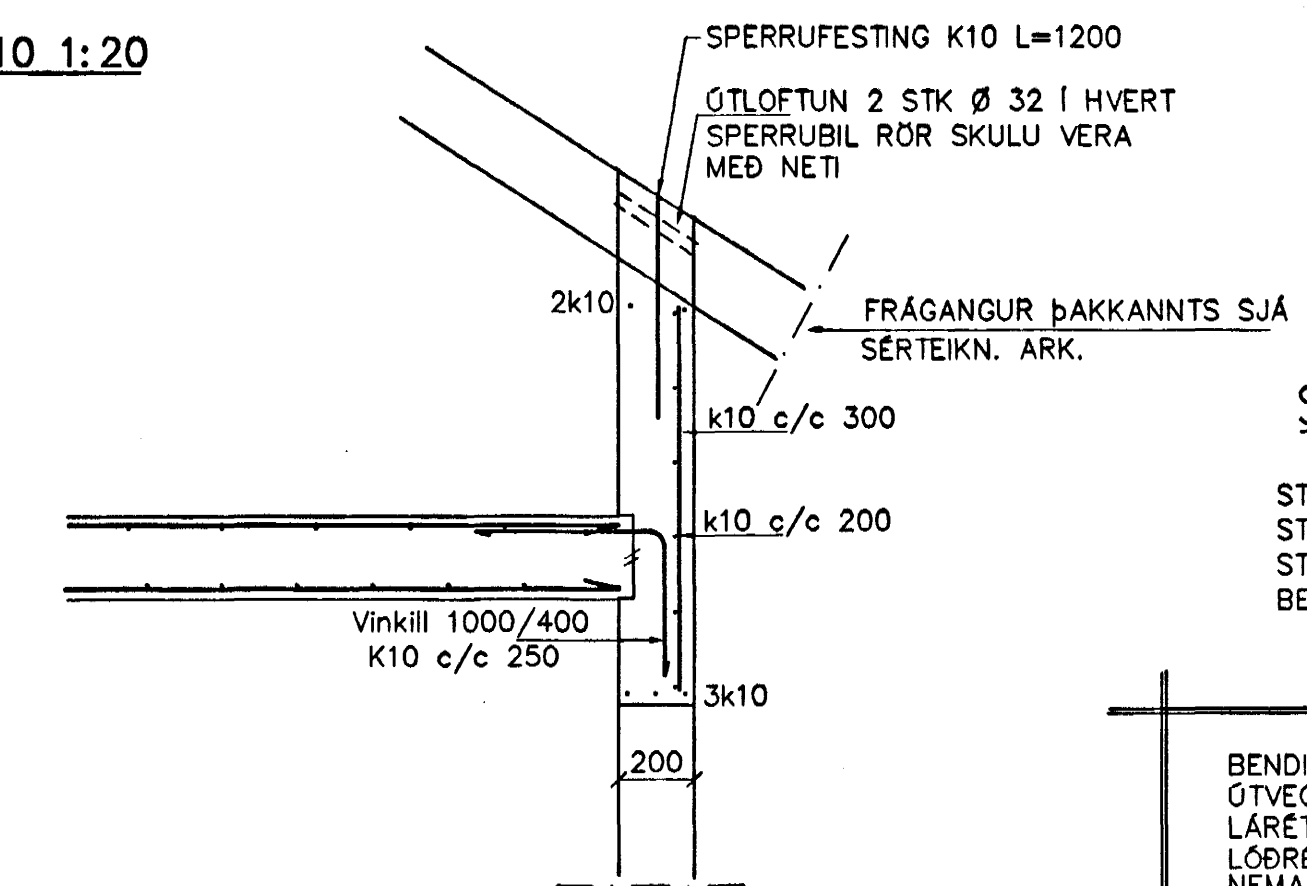
SNID 8 1:20



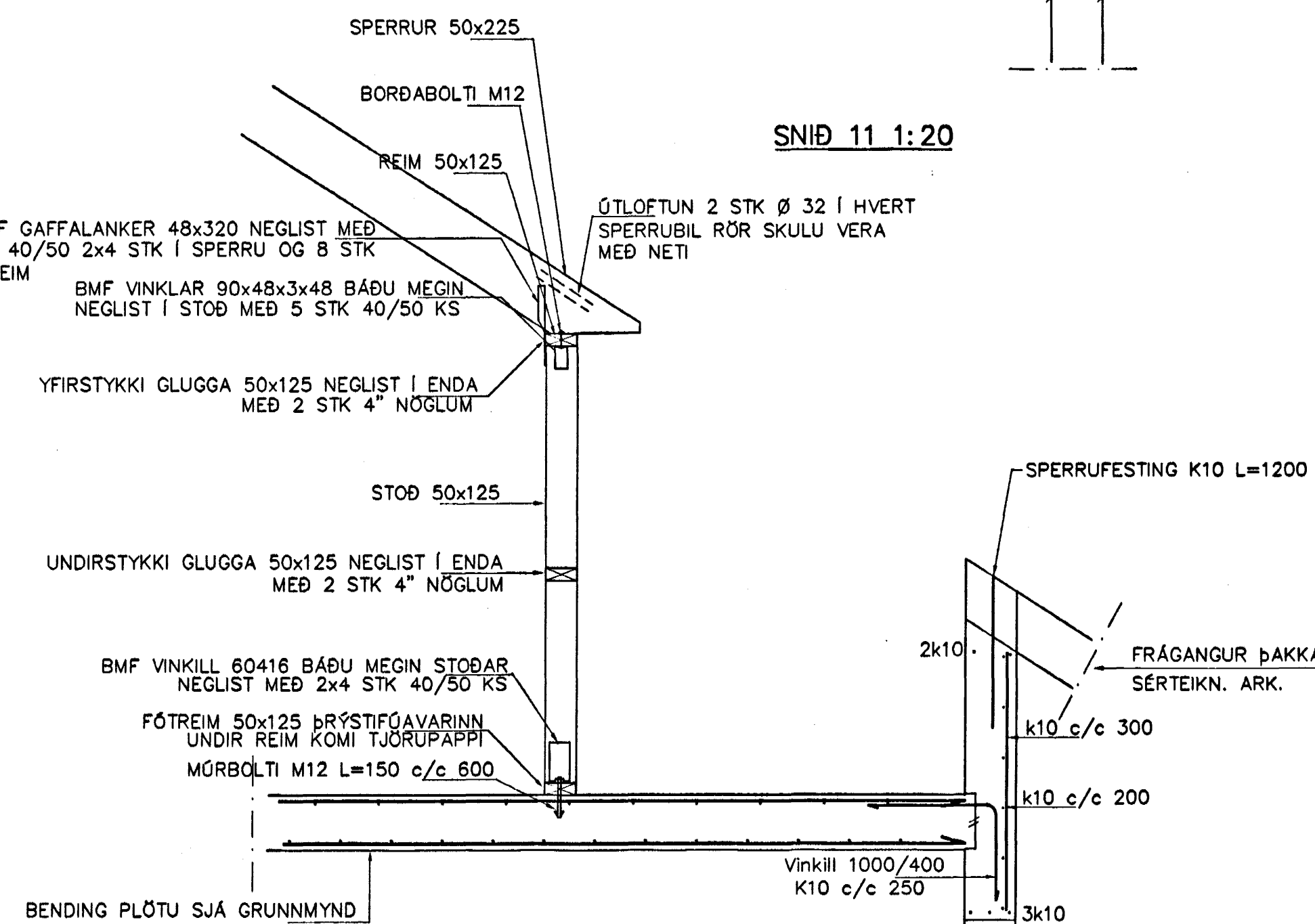
SNID 9-9 1:20



SNID 10 1:20



SNID 11 1:20



SNID 12-12 1:20

SKÝRINGAR

STEYPA S-250, SEMENTINNHÁLD = 300kg/M
 STEYPUHULA Í ÚTVEGGJUM = 30mm
 STEYPUHULA Í PLÖTU = 20mm
 BENDISTÁL KS410

BENDING VEGGJA
 ÚTVEGGJIR EINFÖLD GRIND Í ÚTBRÚN
 LARÉTT K10 c/c 200
 LÖÐRÉTT K10 c/c 300
 NEMA ANNAD SE SYNT
 Milliveggir einföld grind í miðjan vegg
 K10 c/c 250#
 EDA BENDINET 181

Handwritten signature

Br.	Dags.	Eðli breytinga	Sign

STRANDGATA 43
 HAFNARFIRÐI

BENDING VEGGJA 2 HEDAR
 BENDING PLÖTU YFIR 2 HED

MKV.	1:50	1:20	22 NOV. 2004
DAGS.	NÓV. 2004	Byggingafulltrúddinn í Hafnarfirði E. Sigurbjartur Halldórsson	
VERK NR.	2421		
TEIKN. NR.	1-04		
HANNAD	SIG. ÞORLEIFSS. KT. 241148-3009		
TEIKNAD	G.H.		
YFIRFARIÐ			
TÆKNIJÓNUSTA	SIGURDAR ÞORLEIFSSONAR ehf		
	STRANDGÖTU 11 220 HAFNARFIRÐI		
	SÍMI 555-4255 FAX 565-2875		
	E-mail taeknihjonusta@islandia.is		
	kt: 440693-2539		