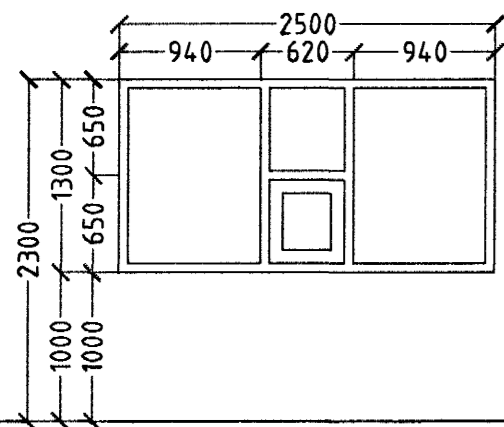


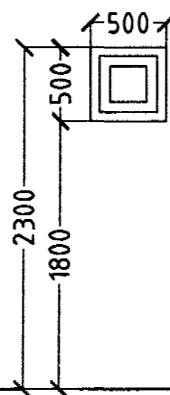
FURUVELLIR 34 HAFNARFIRÐI.

G1.



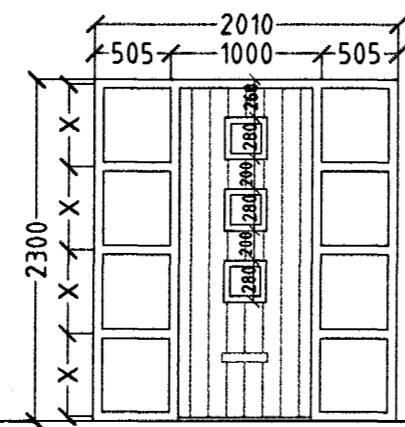
1. STK. ELDHÚS.

G2.



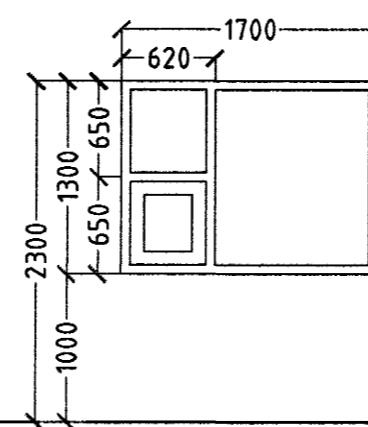
1. STK. V/S.

H1.



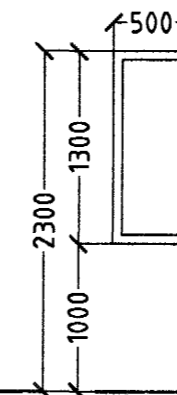
1. STK. ANDDYRI.
HURÐ OPNAST HÆGRI INN.

G3.



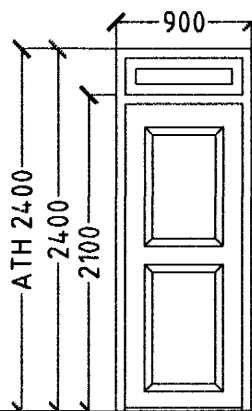
2. STK. HERB./HJÓN.
BJÖRGUNAROP.

G4.



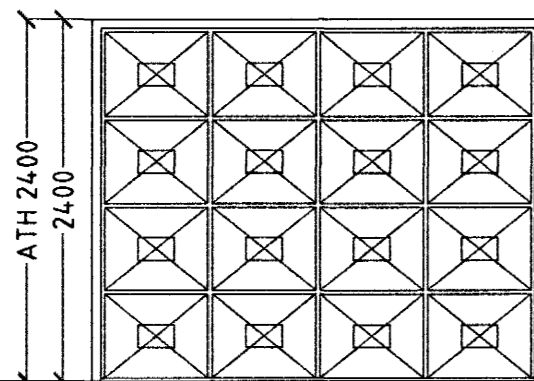
1. STK. HERB.

H2.



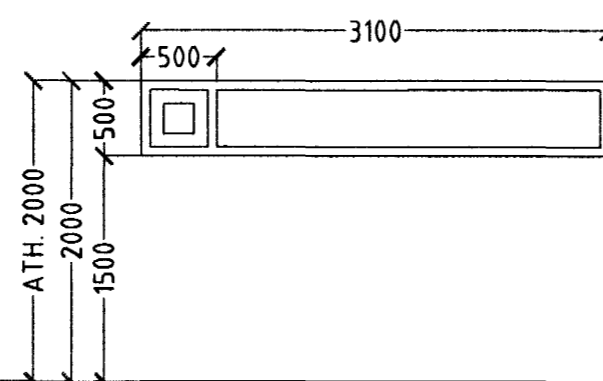
1. STK. BIFREIÐAGEYMSLA.
HURÐ OPNAST HÆGRI INN.
1. STK. GEYMSLA.
HURÐ OPNAST VINSTRI INN.

H3.



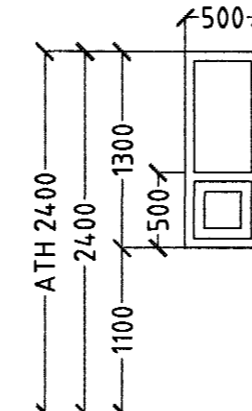
1. STK. BIFREIÐAGEYMSLA.

G5.



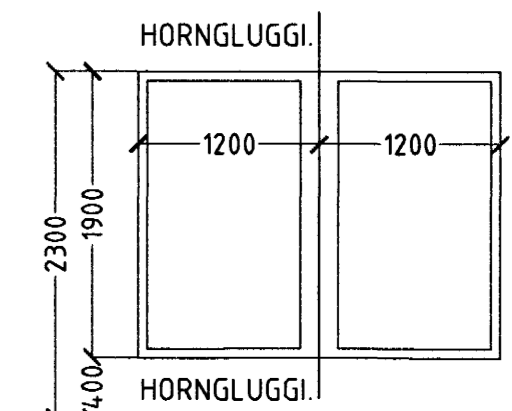
1. STK. BIFREIÐAGEYMSLA.

G6.

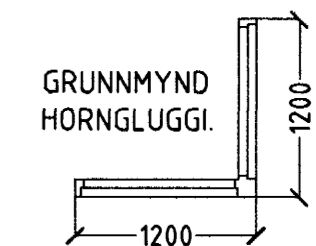


1. STK. GEYMSLA.

G7.



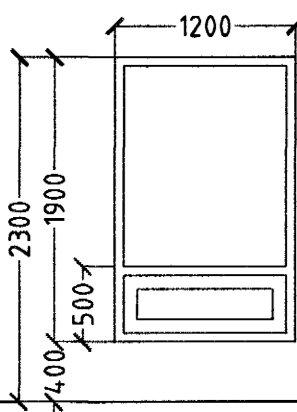
1. STK. STOFA.



Samykktt þann
18 NOV. 2004

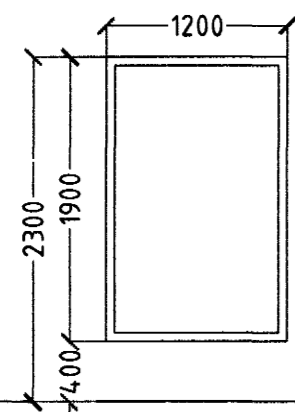
Byggingafulltrúinn í Hafnarfirði
E.h. Sigurbjartur Halldórsson

G8.



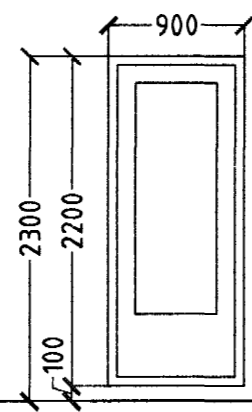
2. STK. STOFA.

G9.



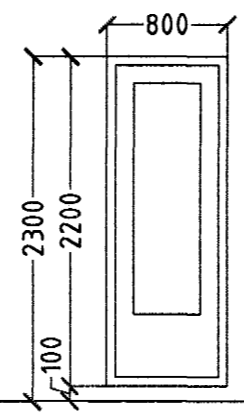
1. STK. STOFA.

H4.



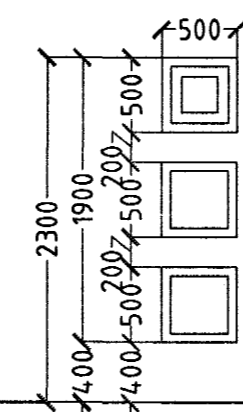
1. STK. STOFA.
HURÐ OPNAST HÆGRI ÚT.

H5.



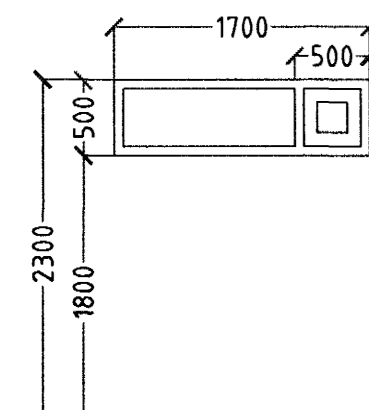
1. STK. HJÓN.
HURÐ OPNAST VINSTRI ÚT.

G10.



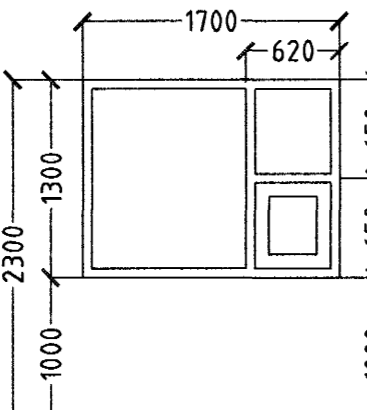
ALLS 3. STK. HJÓN.

G11.



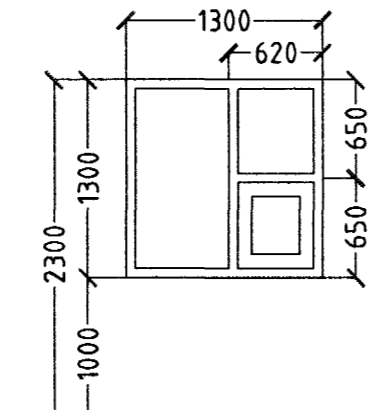
1. STK. BAÐ.

G12.



1. STK. HERB.
BJÖRGUNAROP.

G13.



1. STK. ELDHÚS.

ATH!
ÖLL MÁL ATHUGIST OG MÆLIST Á STAÐNUM
ÁÐUR EN SMÍÐI HEFST.

GLUGGAR OG HURÐIR 23 STK.

FURUVELLIR 34 HAFNARFIRÐI.

Sigurður Þorvarðarson byggingafræðingur bfi.
Teiknistofan Strandgötu 11 220 Hafnarfirði.
STH. teiknistofan ehf. kt. 510298-2769. Kf. aðalhönnuðar: 141250-4189.
Sími: 5651510. Netfang: teiknistofan@simnet.is

Skýringar:	Séruppdráttur.
Teikning:	Gluggar og hurðir 1. hæð.
Mælikvæði:	1:50.
Undirskrift:	<i>16/11 04 Sigur</i>
Blað nr: 5 af 5.	Dagsetning: 05 október 2004.
Breytt:	