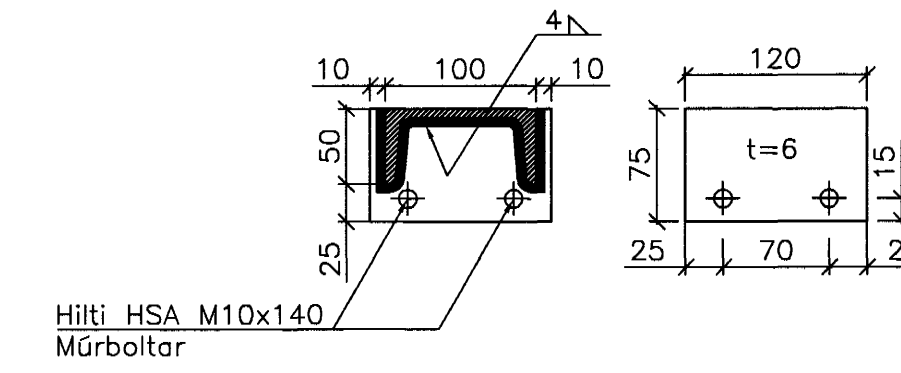
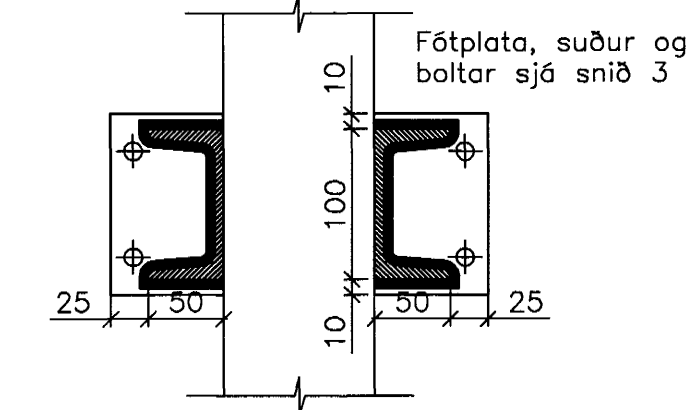


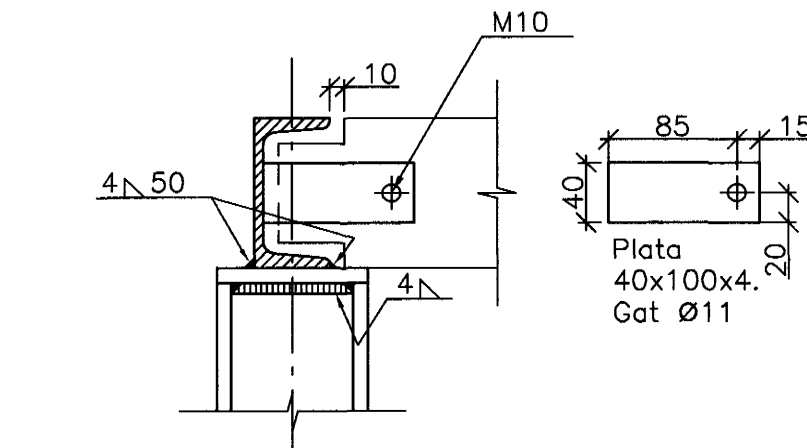
1 SNID
06 09
07 M.1:50



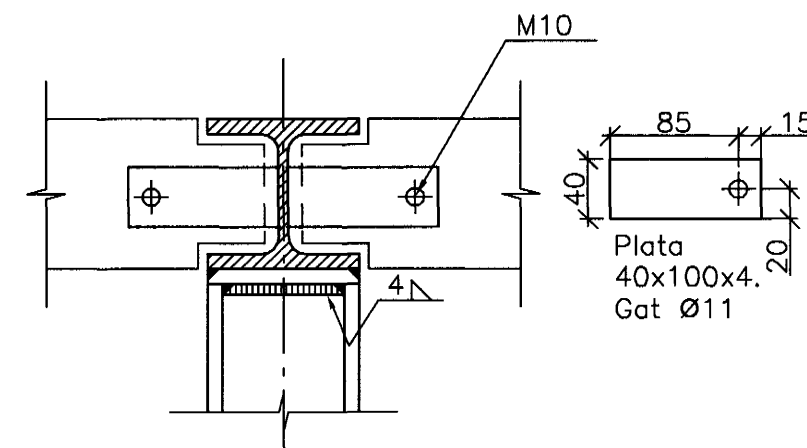
3 SNID
09 09
M.1:5



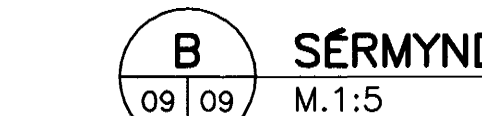
3 SNID
09 09
M.1:5



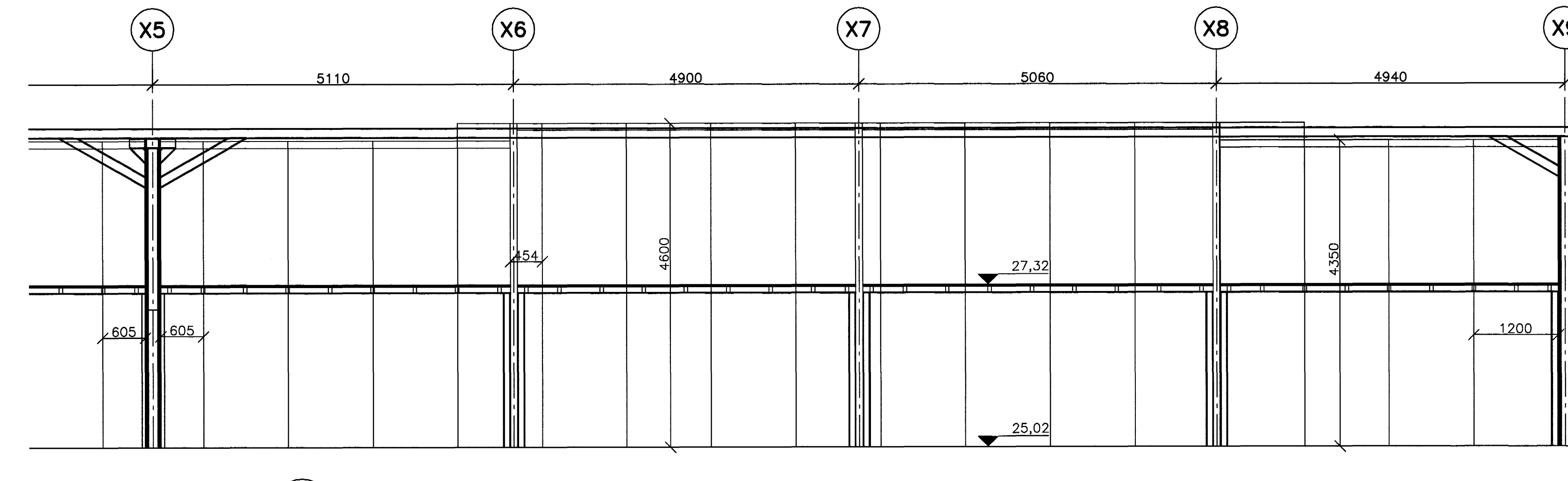
4 SNID
09 09
M.1:5



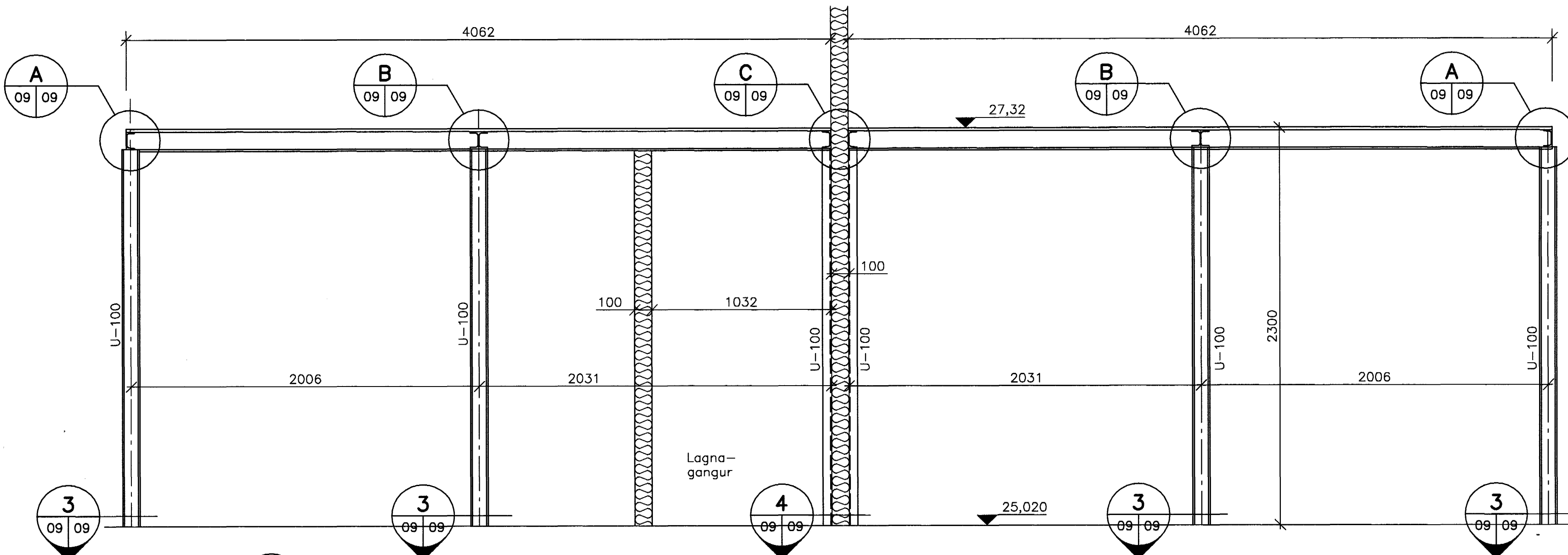
A SÉRMYND
09 09
M.1:5



B SÉRMYND
09 09
M.1:5



1 SNID
06 09
07 M.1:50



2 SNID
06 09
M.1:20

Artun samráðingarmáttur

[Signature]

Br. Daga. Eðf. breytingar. Hannab. Athugað.

Samb. *[Signature]* kt. 040548-2979

X1	X2	X3	X4	X5	X6	X7	X8	X9
Y1	Y2	Y3	Y4	Y5	Y6	Y7	Y8	Y9

Samþykkt þann 17. NOV. 2004

LYKILYND

EYRARTRÖÐ 3 Byggingafræðingur í Hafnarfirði
HAFNARFJÖRDUR Eign: Sigurbjartur Halldórsson
VEGGUR
SNID

Hannab. ÚA | Athugað | M. M.1:50, 1:5

Samb. ÚLFAR ADALSTEINSSON kt. 040548-2979

Daga. Nóv. 2004 | Nr. **100-B-09**