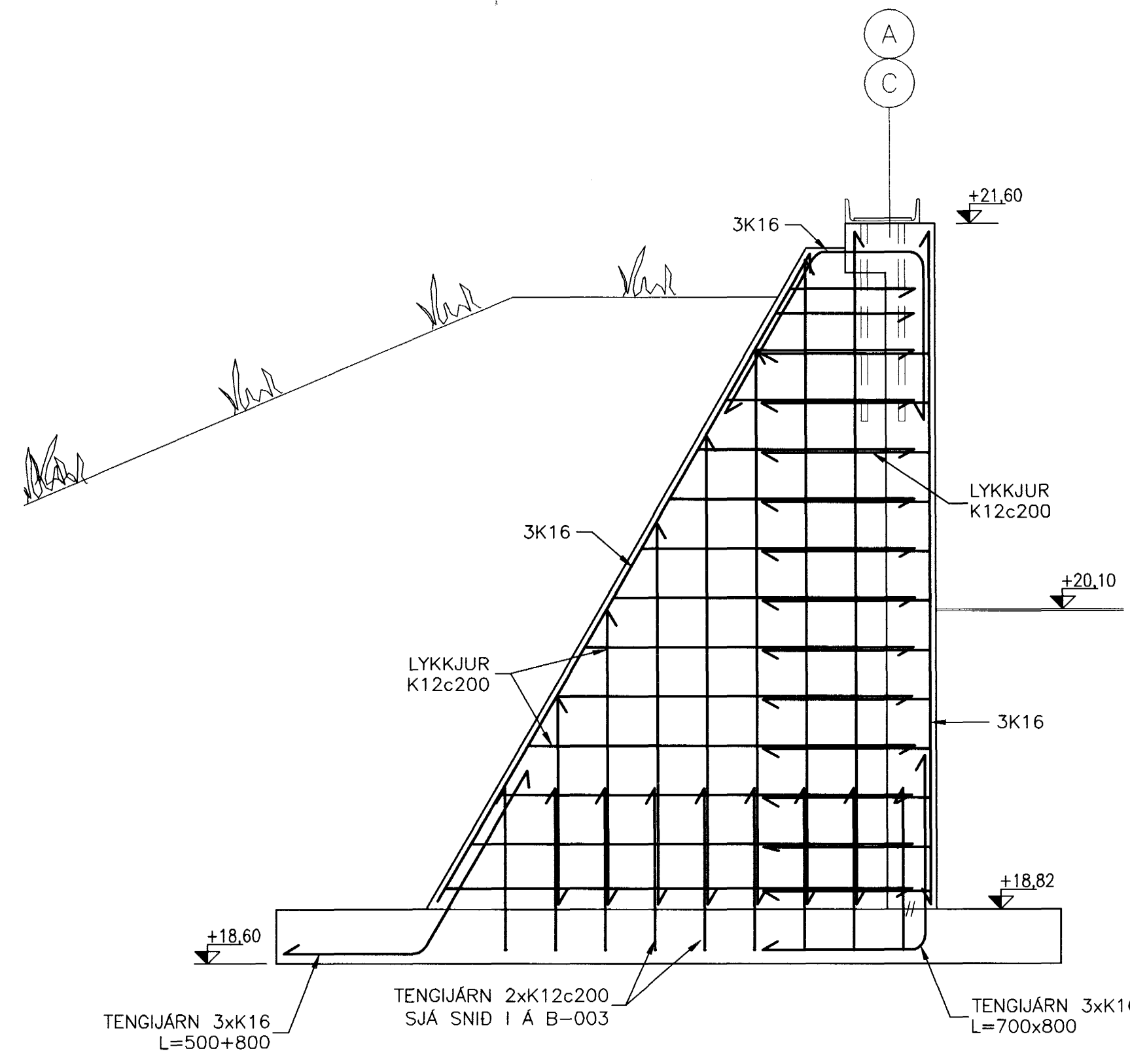
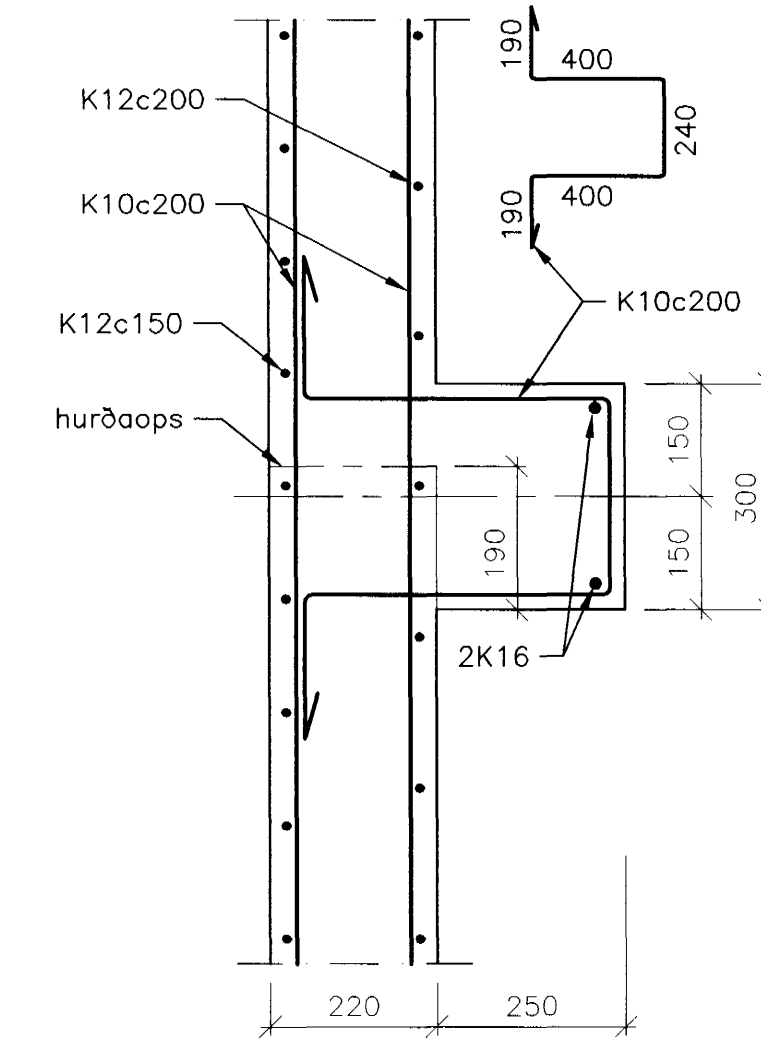


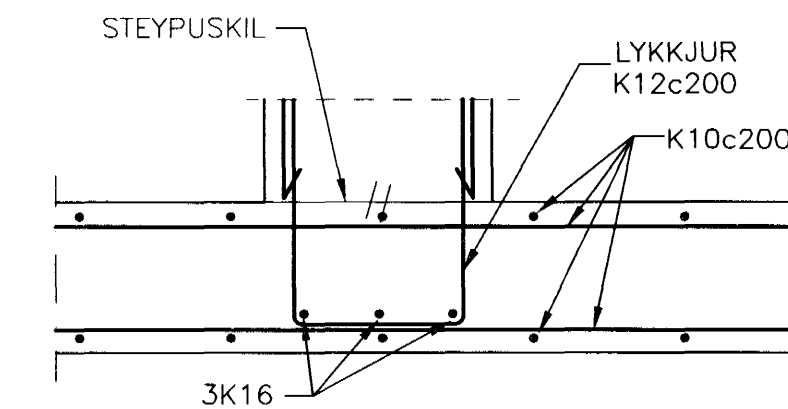
A SPYRNA - MÁLTEIKNING
B-001 1:20



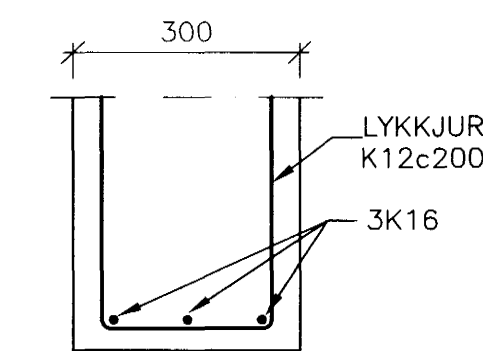
A SPYRNA - JÄRNBENDING
B-001 1:20



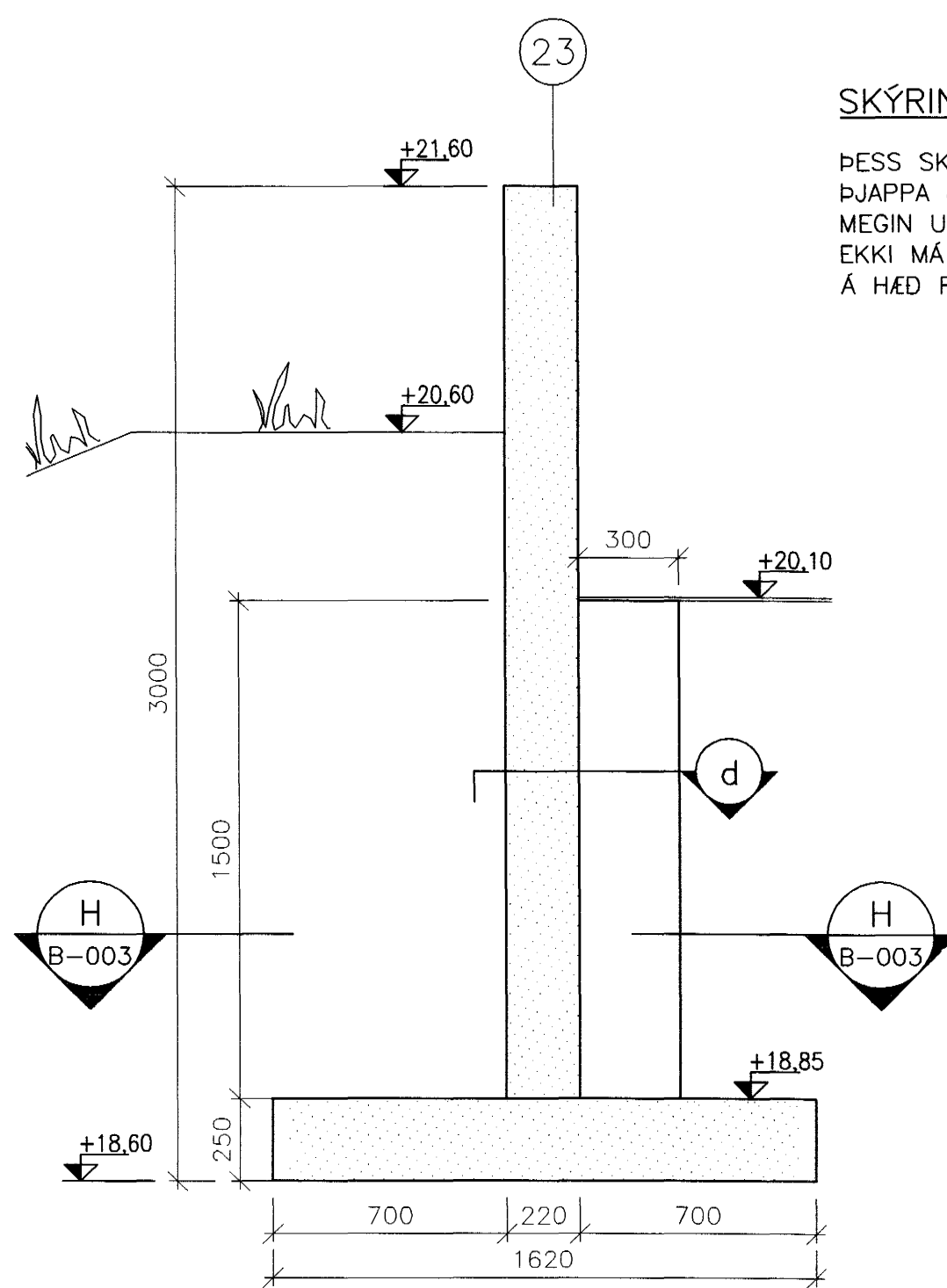
d SNID
- 1:10



e SNID
- 1:10



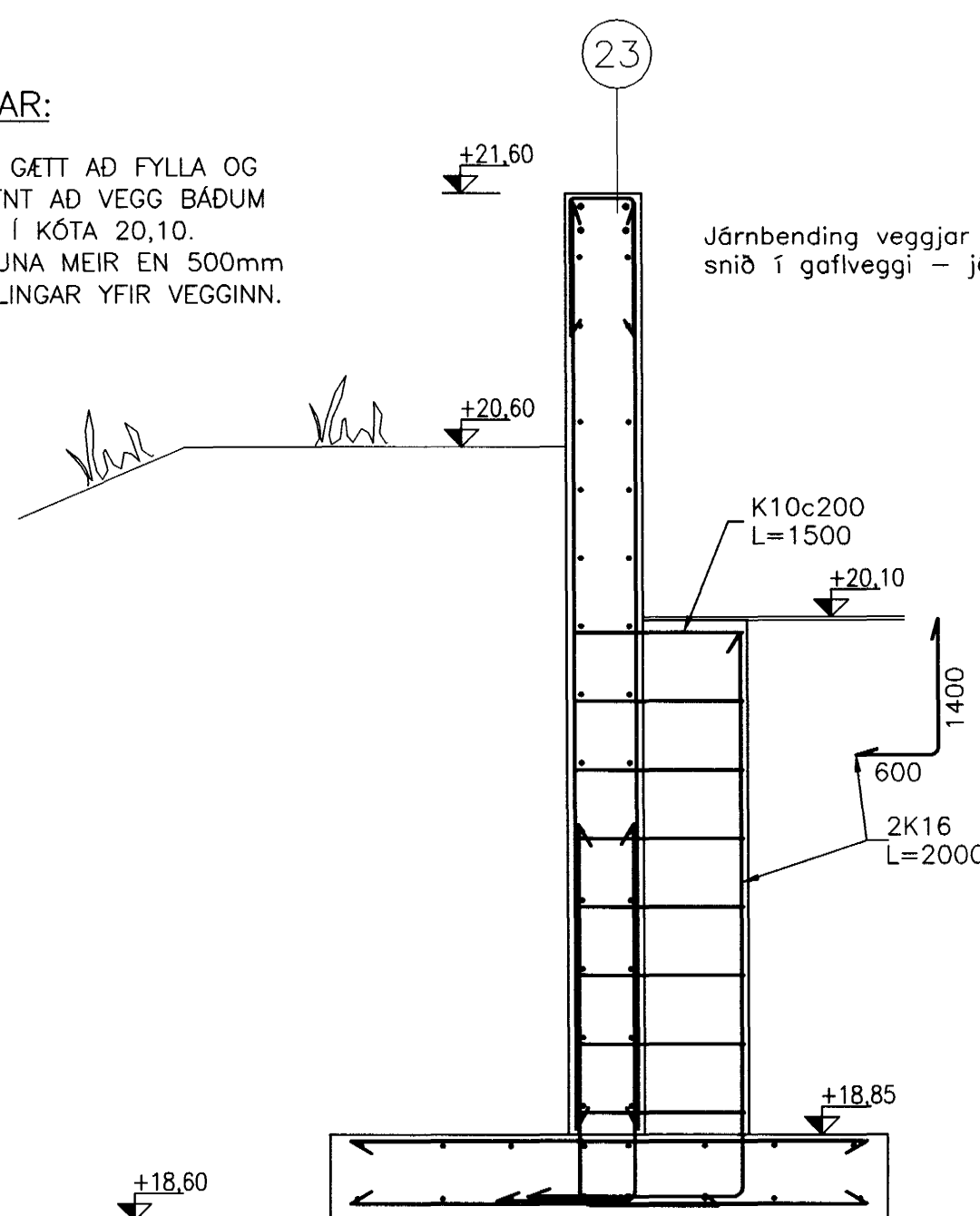
f SNID
- 1:10



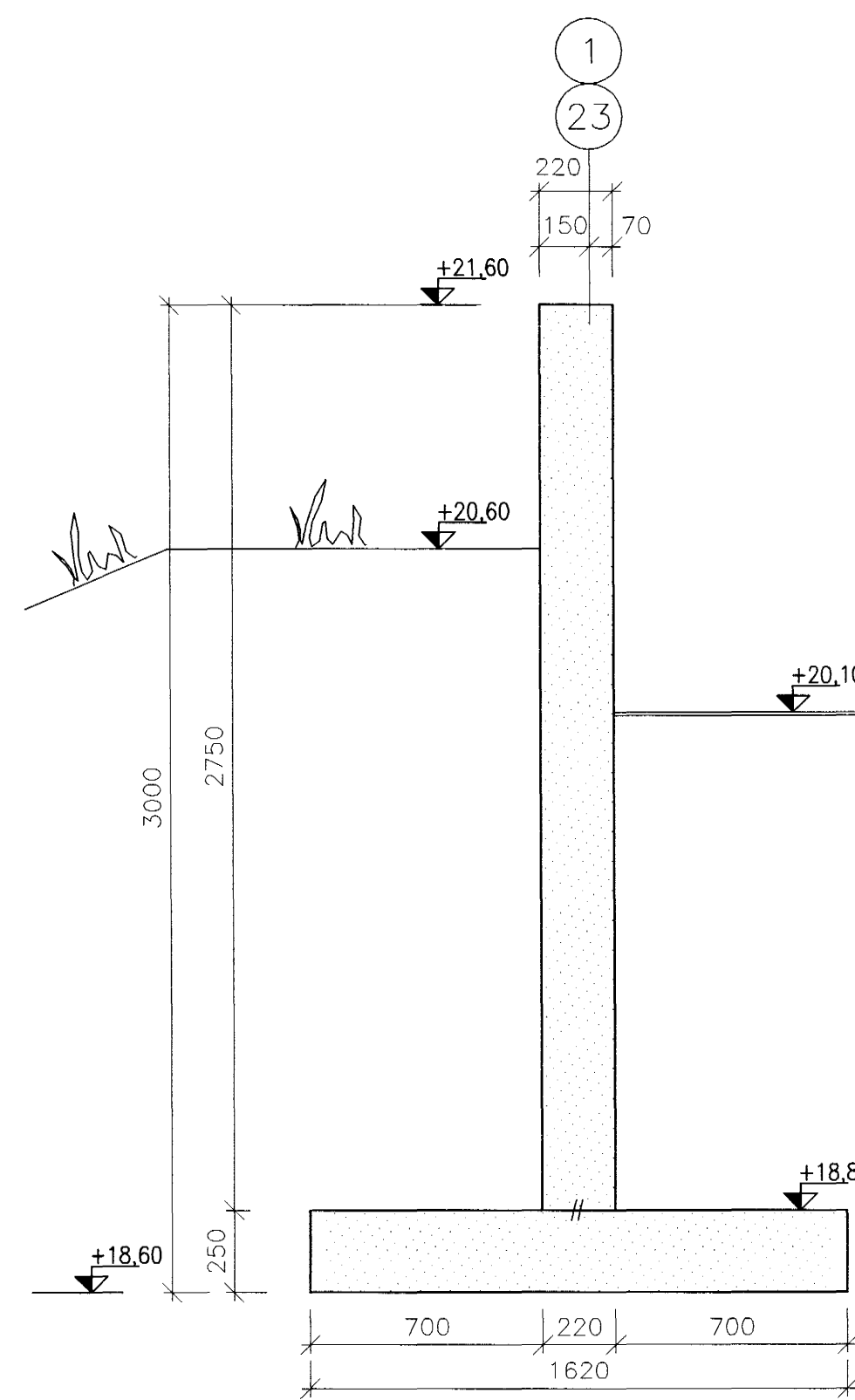
B GAFLVEGUR VID INNKEYRSLUDYR - MÁLTEIKNING
B-001 1:20

SKÝRINGAR:

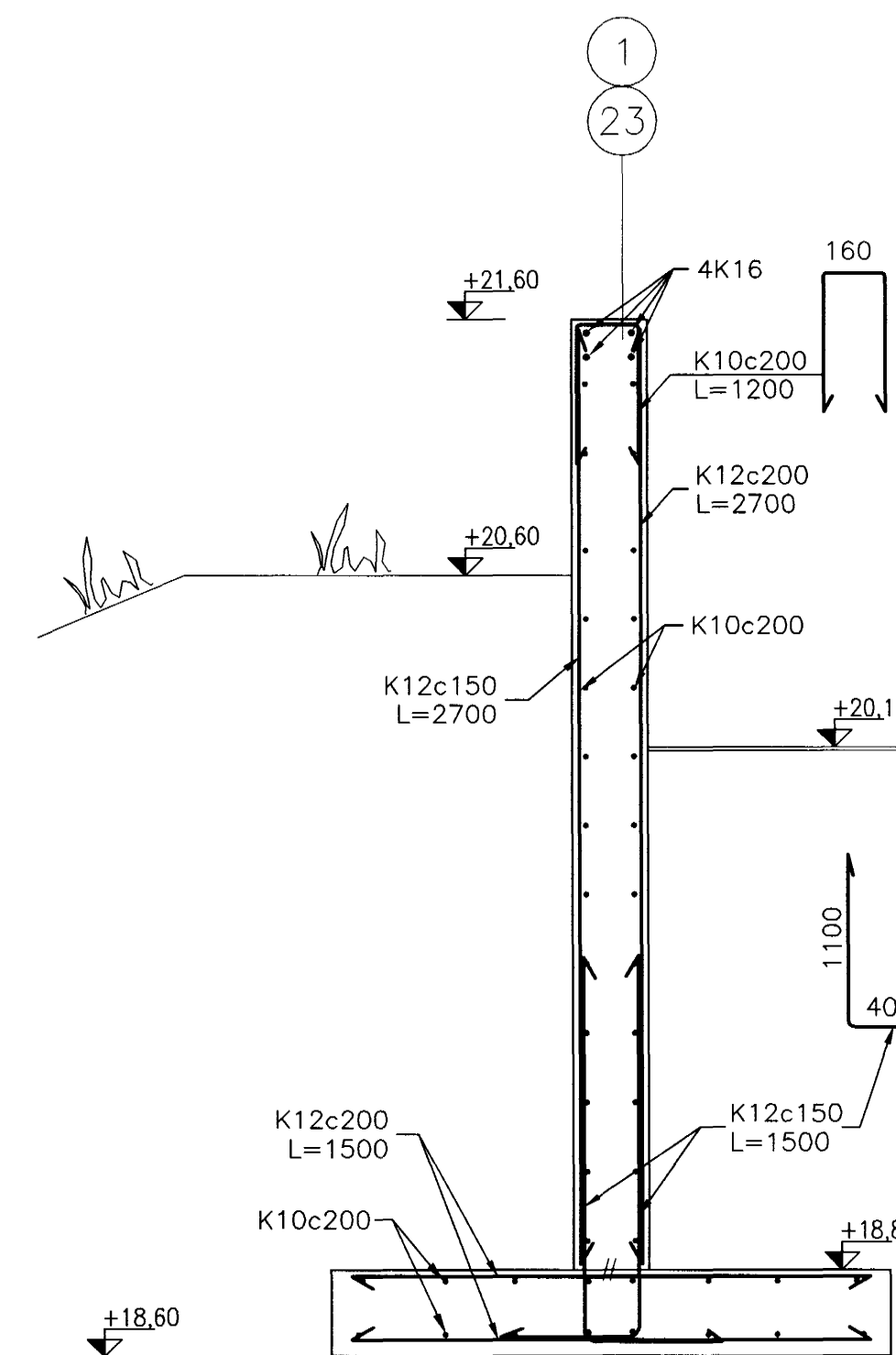
ÞESS SKAL GÆTT AD FYLLA OG ÞJAPPA JAFNT AD VEGG BADUM MEGIN UPP Í KÓTA 20,10. EKKI MÁ MUNA MEIR EN 500mm Á HÆÐ FYLLINGAR YFIR VEGGINN.



B GAFLVEGGUR VID INNKEYRSLUDYR - JÄRNBENDING
B-001 1:20



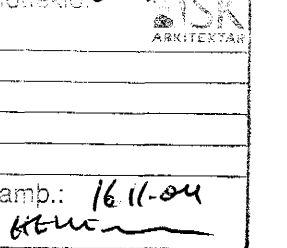
B SNID Í GAFLVEGG - MÁLTEIKNING
B-001 1:20



B SNID Í GAFLVEGG - JÄRNBENDING
B-001 1:20

Samþykkt þann
17 NOV. 2004

Byggingafrútrúnn í Hafnarfirði
Eh. Sigurbjartur Halldórsson



A	16.11.2004	PRG	PRG	
Gafveggur og lagfæringar				
ÖTGAFA	DAGSETNING	TEIKNAD	YFIRFARID	SAMÞYKKT
EDU BREYTINGAR				
HANNAD:	ÓE	DAGS:	04.11.2004	
TEIKNAD:	MKÓ	KVARDI:	1:20/10	
YFIRF:	PRG	VERK NR.:	5259	
SKRÁ:	B-002.dwg	TEIKN.NR.:	B-002	
SAMP.:	PRG		2102592529	

FRUMSTÆRÐ BLAÐS A1
BLAÐSTÆRÐ A3, MINNKUN 1:2

ÞRÓTTAÐÚS VID KAPLAKRIKA
Undirstöður

Spurnur og gafveggir
Málteikning - Järnbending
Sérmyndir og snið

FJARHITUN HF
VERKFRÆÐISTOFA

SÚÐURLANDSBRÁUT 4 108 REYKJAVÍK NETFANG: fjarhitun@fjarhitun.is
SÍMI 578 4500 - FAX 578 4599 VEF Síða: www.fjarhitun.is
KENNITALA: 700186-1649