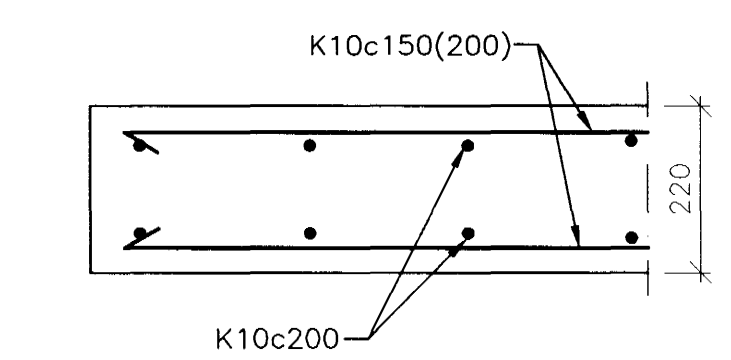
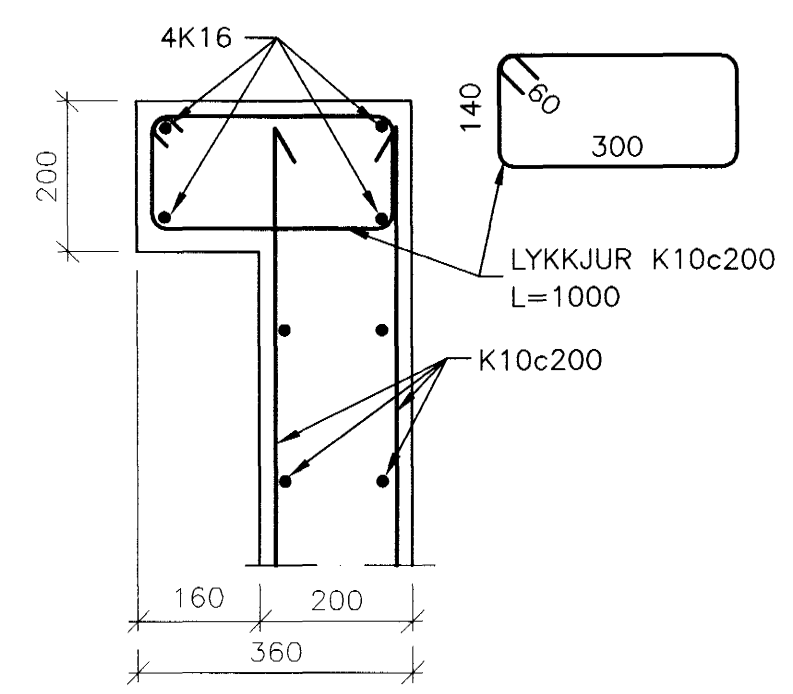
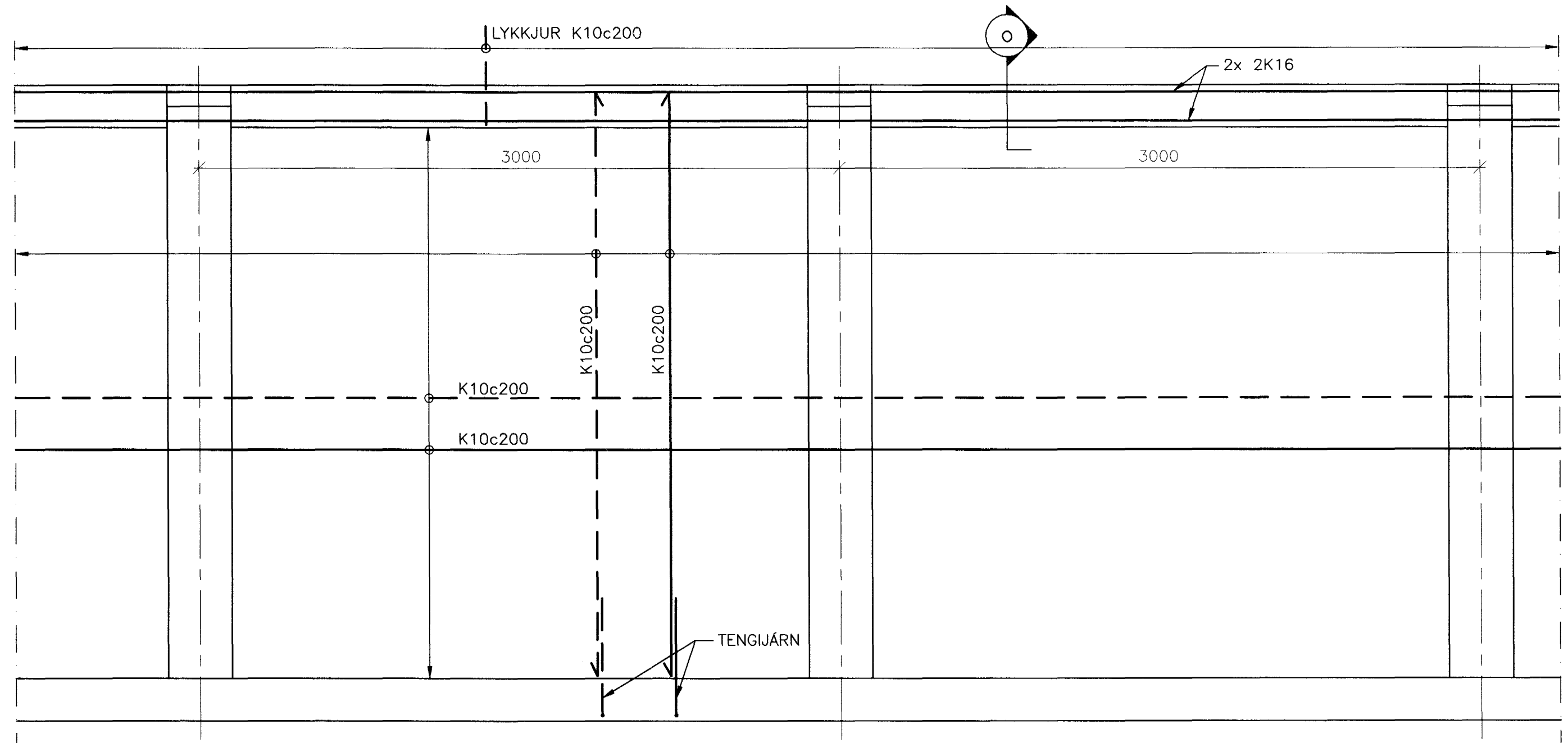


i SNID
- 1:10



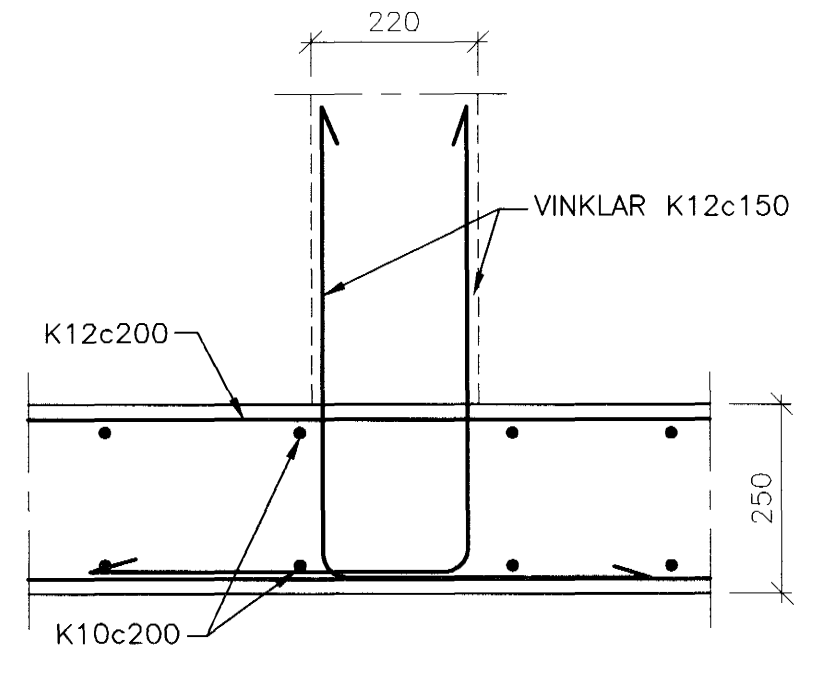
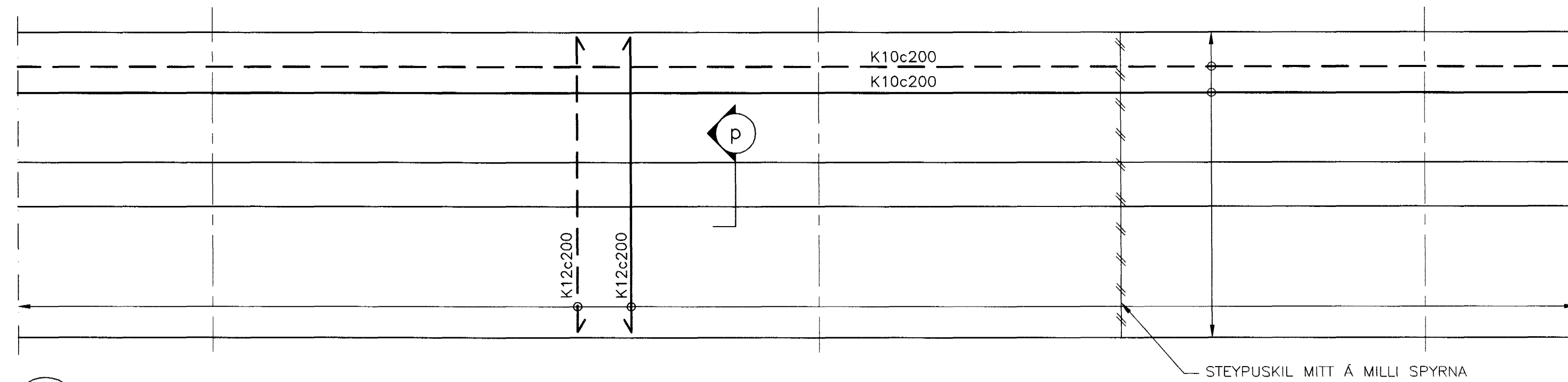
n SNID
- 1:10

G UNDIRSTÖDUPLATA LANGHLID
B-002 1:20



o SNID
- 1:10

m SNID
- 1:20



p SNID
- 1:10

H UNDIRSTÖDUPLATA GAFLAR
B-002 1:20

Samþykkt þann
17. NOV. 2004
Dýrtingarfulltrúi í Hafnarfróð
Fh. Sigurbjartur Halldórsson
Samþ.: 16.11.04
Hauk

A	16.11.2004	PRG	PRG	PRG
Ýmsar lagfæringar				
ÖTGAFA	DAGSETNING	TEIKNAD	YFIRFARID	SAMÞYKKT
EDLI BREYTINGAR				
HANNAD:	ÓE	DAGS.:	04.11.2004	
TEIKNAD:	MKÓ	KVARDI:	1:20/10	
YFIRF.:	PRG	VERK NR.:	5259	
SKRÁ:	B-002.dwg	TEIKN.NR.:	B-003	
SAMB.:	PRG	VERK NR.:	2102592529	

FRUMSTÆRD BLAÐS A1
BLAÐSTÆRD A3, MINNKUN 1:2
ÍÞRÓTTAÐÚS VÍÐ KAPLAKRIKA
Undirstöður
Undirstöðuplattar og langveggir
Málteikning – Järnbending
Sérmyndir og snið