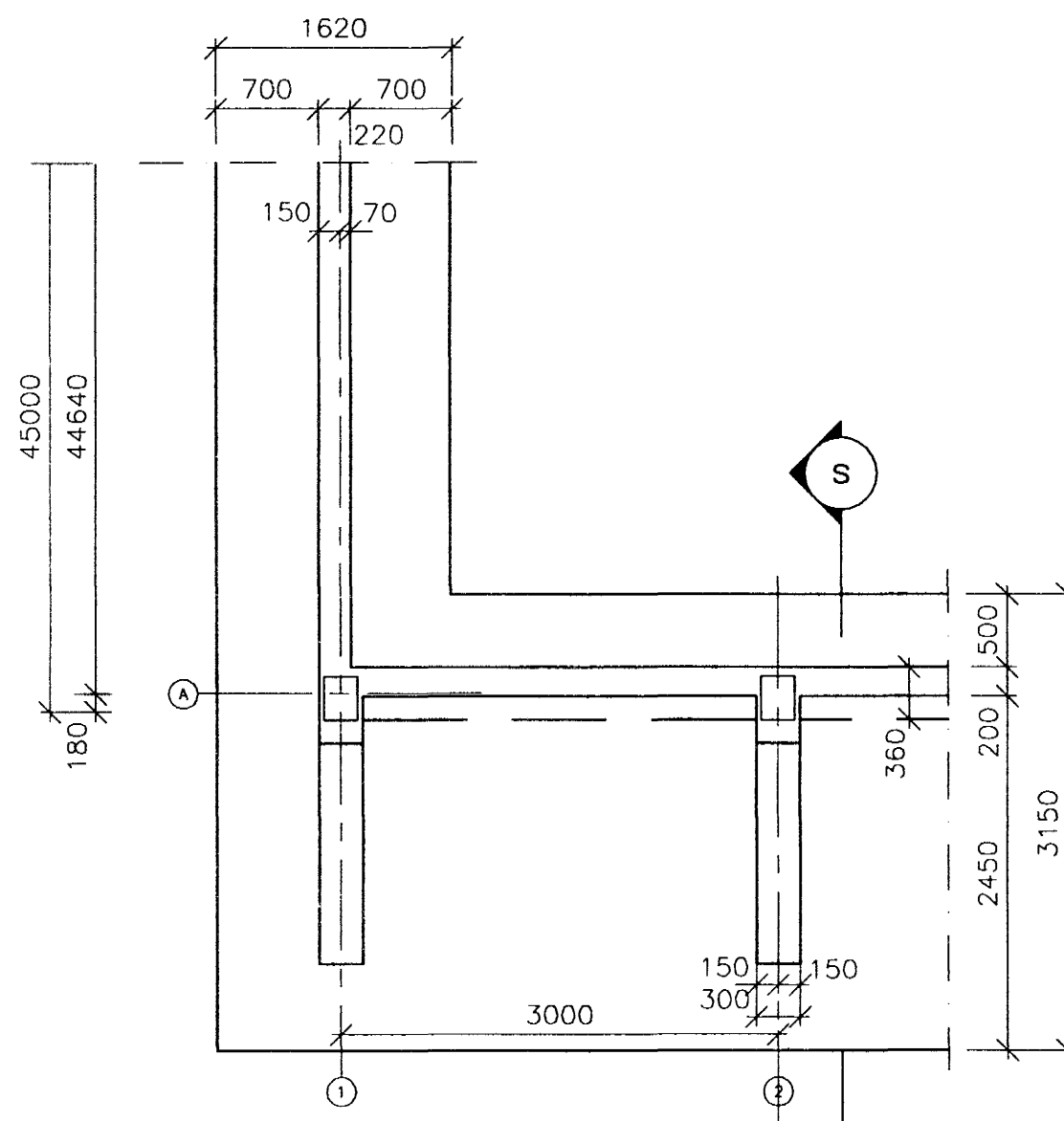
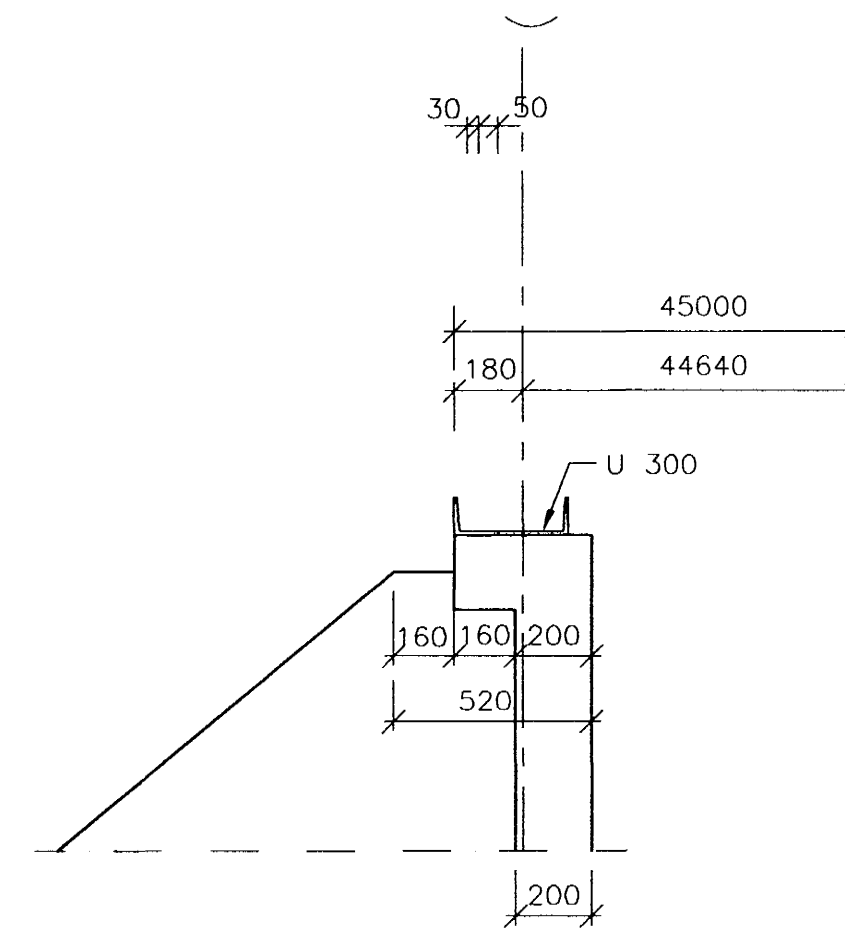


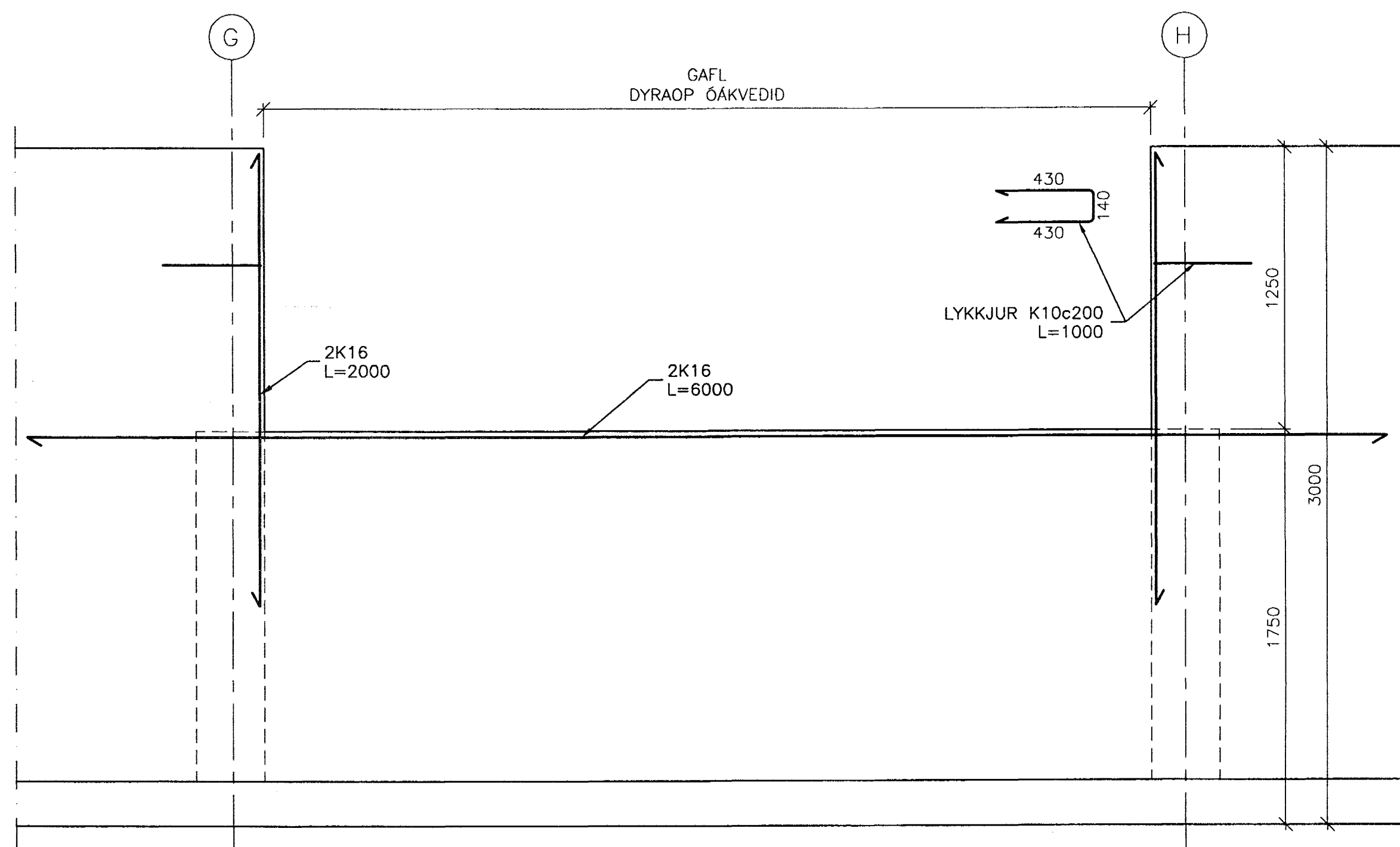
C SNID Í LANGVEGG – DYRAOP  
B-001 1:20



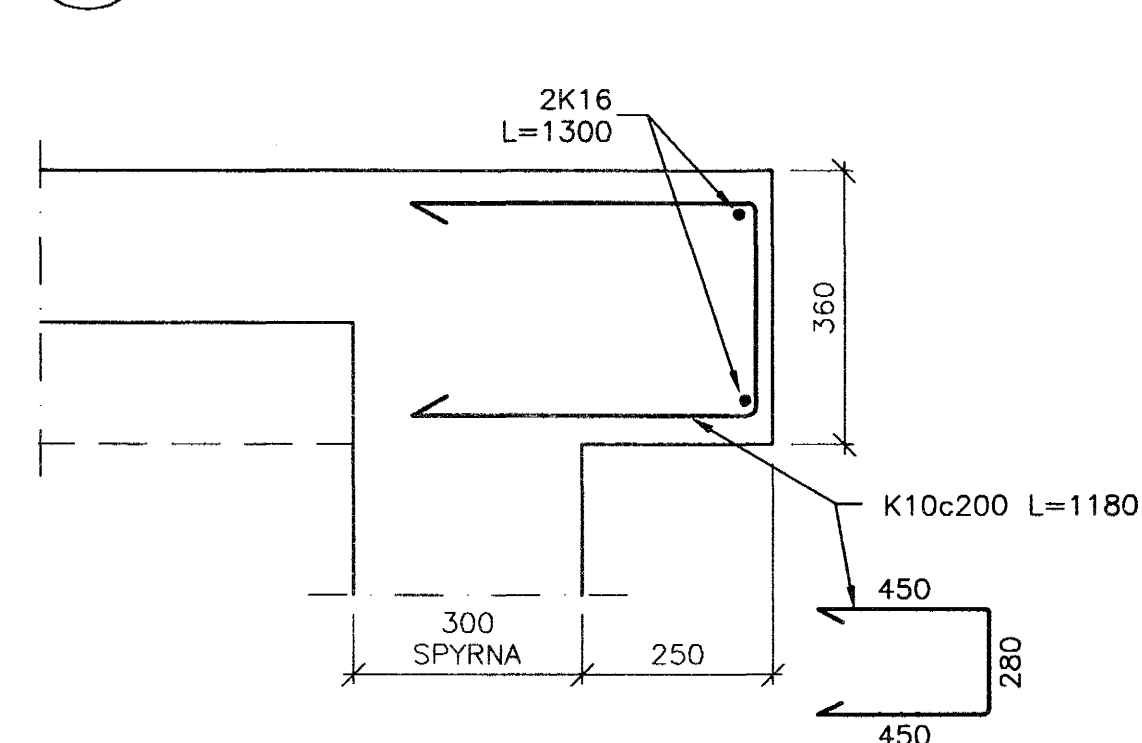
1 HÚSHORN – MÁLTEIKNING  
B-001 1:50



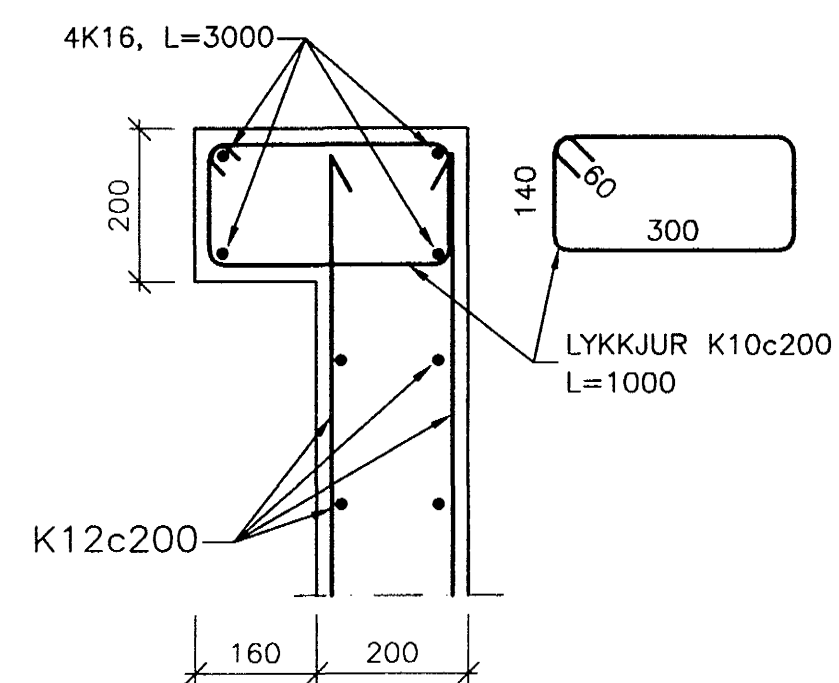
S SNID  
1:20



D SNID Í GAFLVEGG – DYRAOP  
B-001 1:20



u SNID  
1:10



t SNID  
1:10

Samþykkt þann  
17 NOV. 2004

Byggingafræðingur / Hafnarfirði  
F.H. Sigurbjartur Halldórsson

Samb.: 16.11.04

A	16.11.2004	PRG	PRG	
Ímsar lagfæringar				
ÓTGAFA	DAGSETNING	TEIKNAD	YFIRFARID	SAMÞYKKT
EDLI BREYTINGAR				
HANNAÐ:	ÓE	DAGS.:	04.11.2004	
TEIKNAD:	MKÓ	KVARDI:	1:50/20/10	
YFIRF.:	PRG	VERK NR.:	5259	
SKRÁ:	B-002.dwg	TEIKN.NR.:	B-004	

SAMP.: PRG 2102492529

FRUMSTÆRD BLAÐS A1  
BLAÐSTÆRD A3, MINNKUN 1:2

ÍÞRÓTTAHÚS VÍÐ KAPLAKRIKA  
Undirstöður

Deili I og gönguhurðir  
Málteikning – Járnþending  
Sérmyndir og snið

**FJARHITUN HF**  
VERKFRÆÐISTOFA

SUDURLANDSBRÁUT 4 108 REYKJAVÍK NETFANG: fjarhitun@fjarhitun.is  
SÍMI 578 4500 – FAX 578 4599 VEFSIDA: www.fjarhitun.is  
KENNITALA: 700186-1649