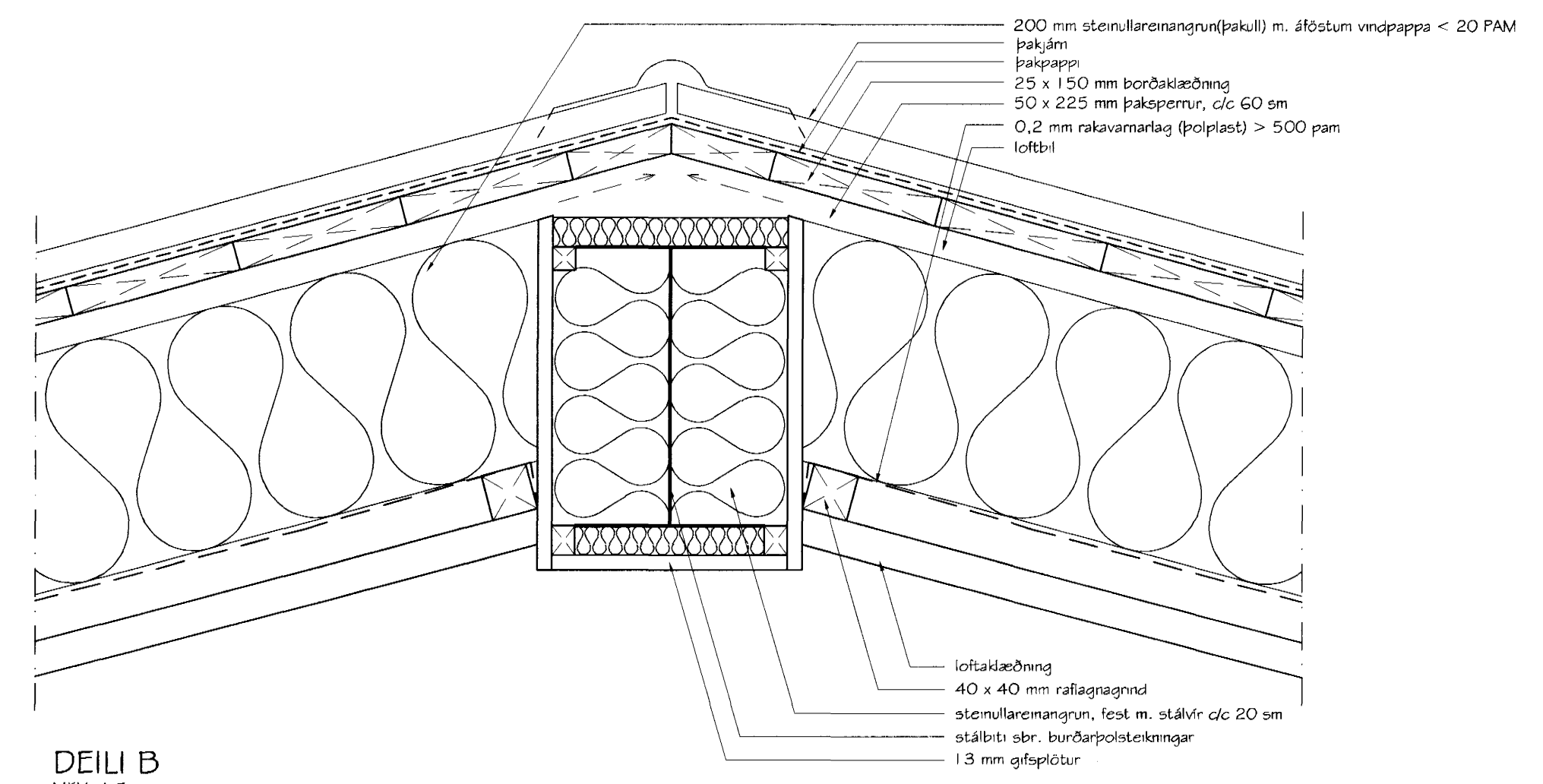
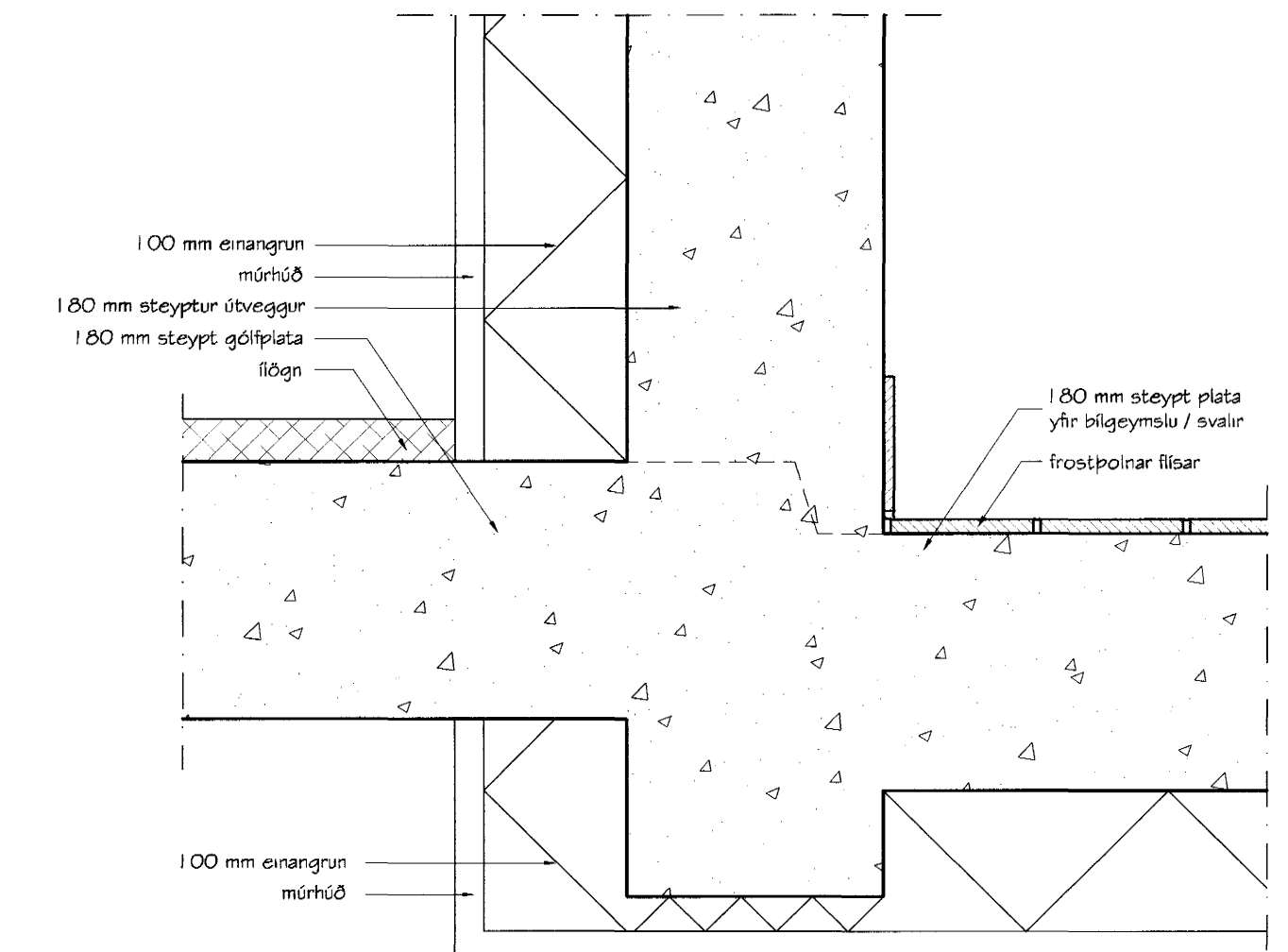


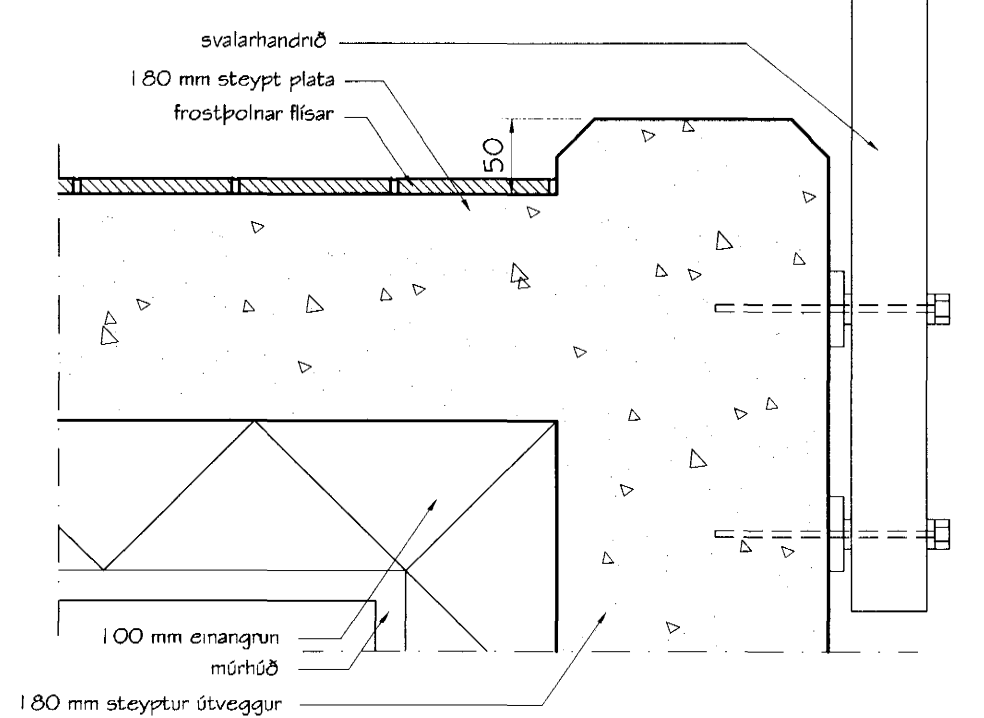
DEILI A
MKV. 1:5



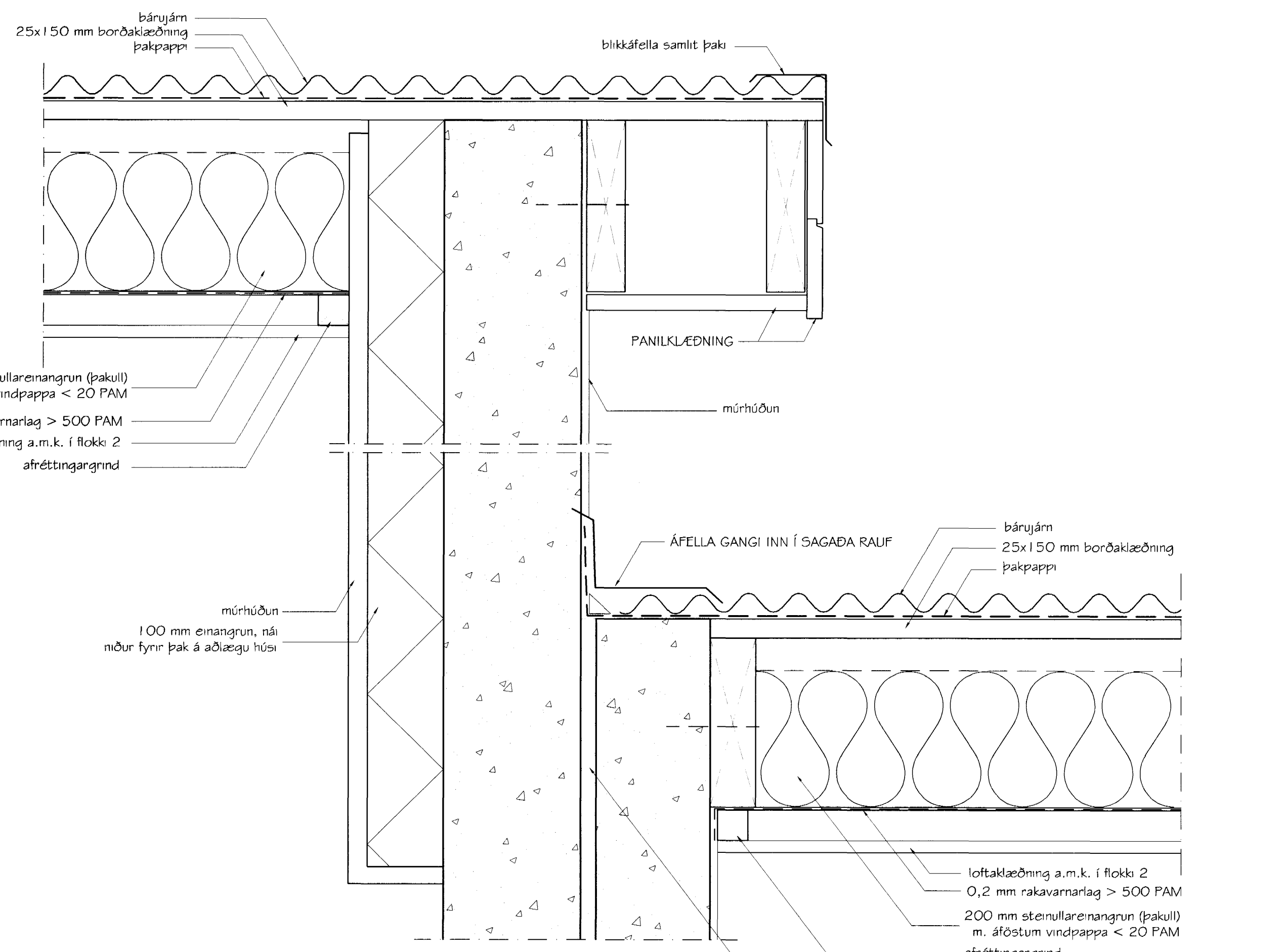
DEILI B
MKV. 1:5



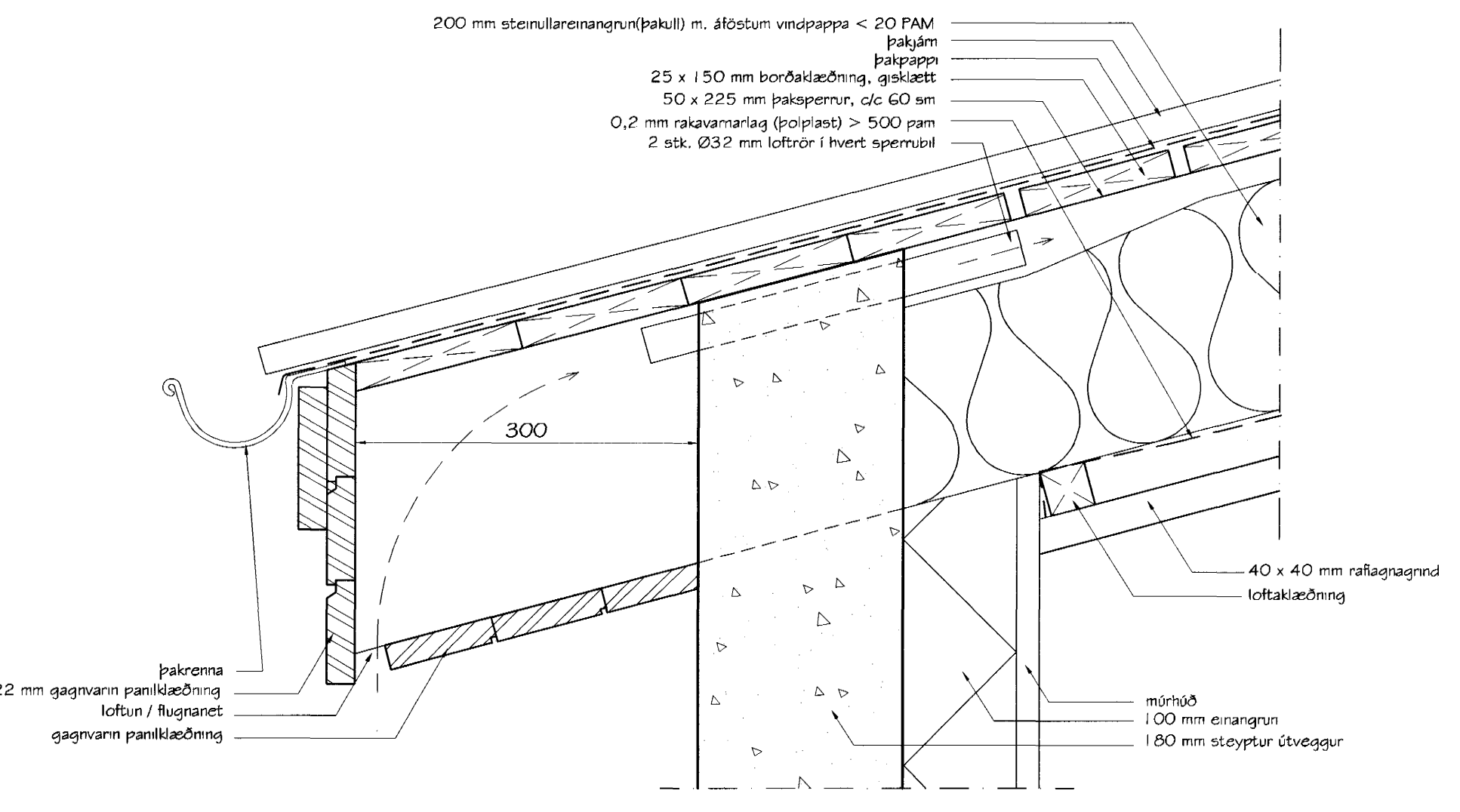
DEILI E
MKV. 1:5



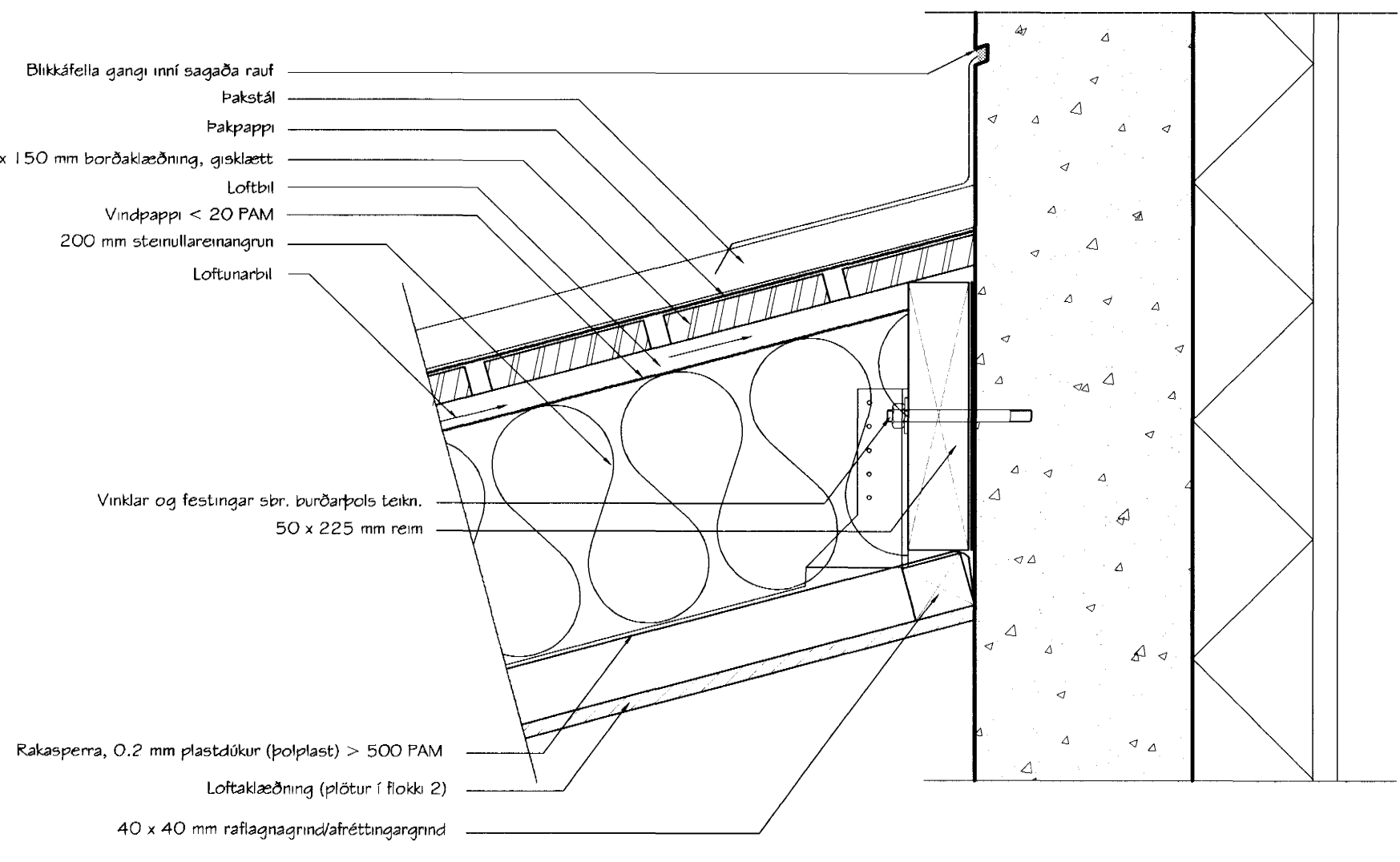
DEILI F
MKV. 1:5



DEILI G
mkv. 1:5



DEILI C
MKV. 1:5



DEILI D
mkv. 1:5

Samykkt þann 17. NOV. 2004

Br. nr.	Dags.	Af.	Breyting
(A)			Byggingafræðingur í Hafnarfirði
(B)			Efn. Sigurbjartur Halldórsson
(C)			
(D)			

TEIKNISTOFAN TORGIÐ
RÁÐGJÖF - HÖNNUN - EFTIRLIT

ÁRMÚLI 36, 108 REYKJAVÍK, Sími 568-8866, Fax 568-8878
Þorsteinn Fróbjósson, Magnús Þ. Guðmundsson, innviðsarkitekt.
Byggingafræðingur, Kt. 211055-5299, Kl. 240654-5559

SVÖLUÁS 5 HAFNARFIRÐI

Teikningarheiti: FRÁGANGUR YFIRBYGGINGAR DEILIMYNDIR

Dags. 04.11.2001. Kvarði: 1:5
Hanna ÞF Teikna ÞF Samb. *perhent*
Verkef. 01-813 Teikn.nr. 401 Breyt.nr.