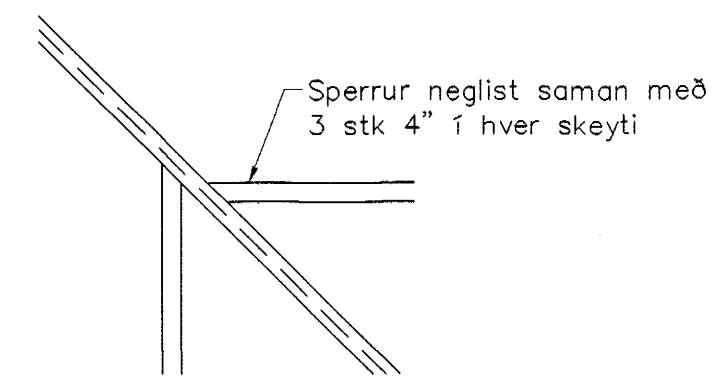
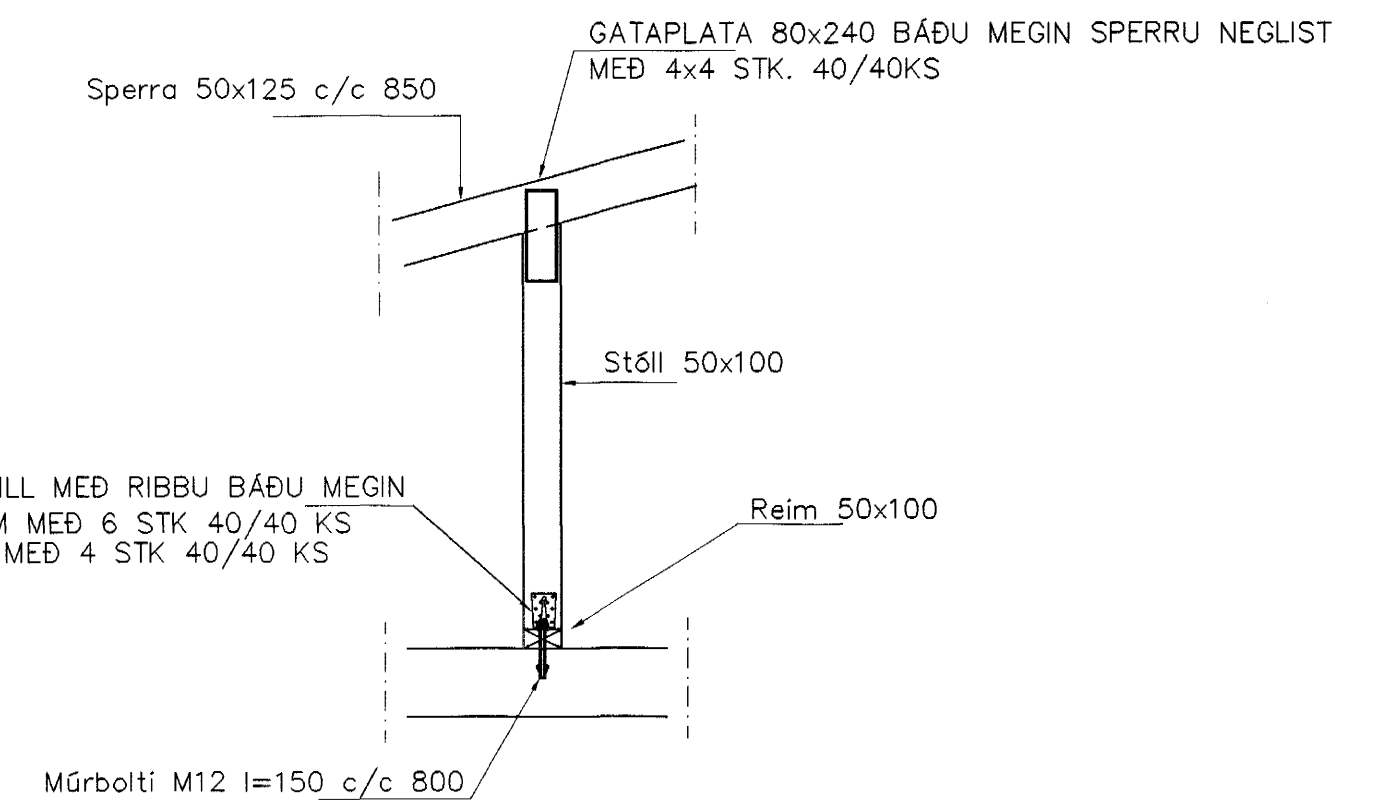


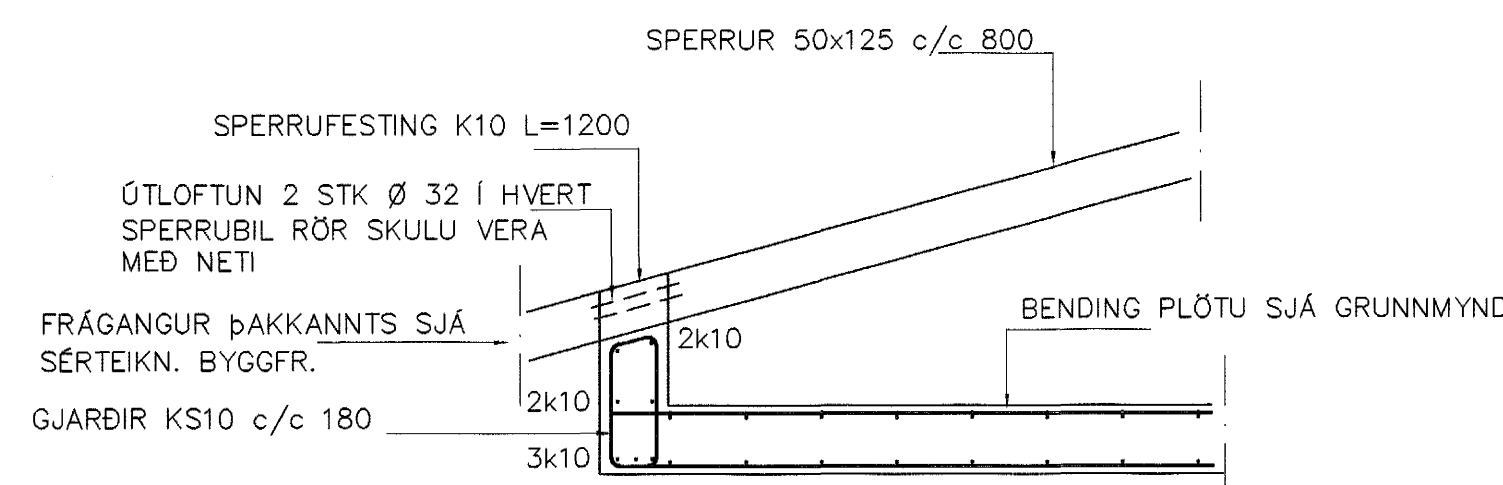
GRUNNMYND 1:50



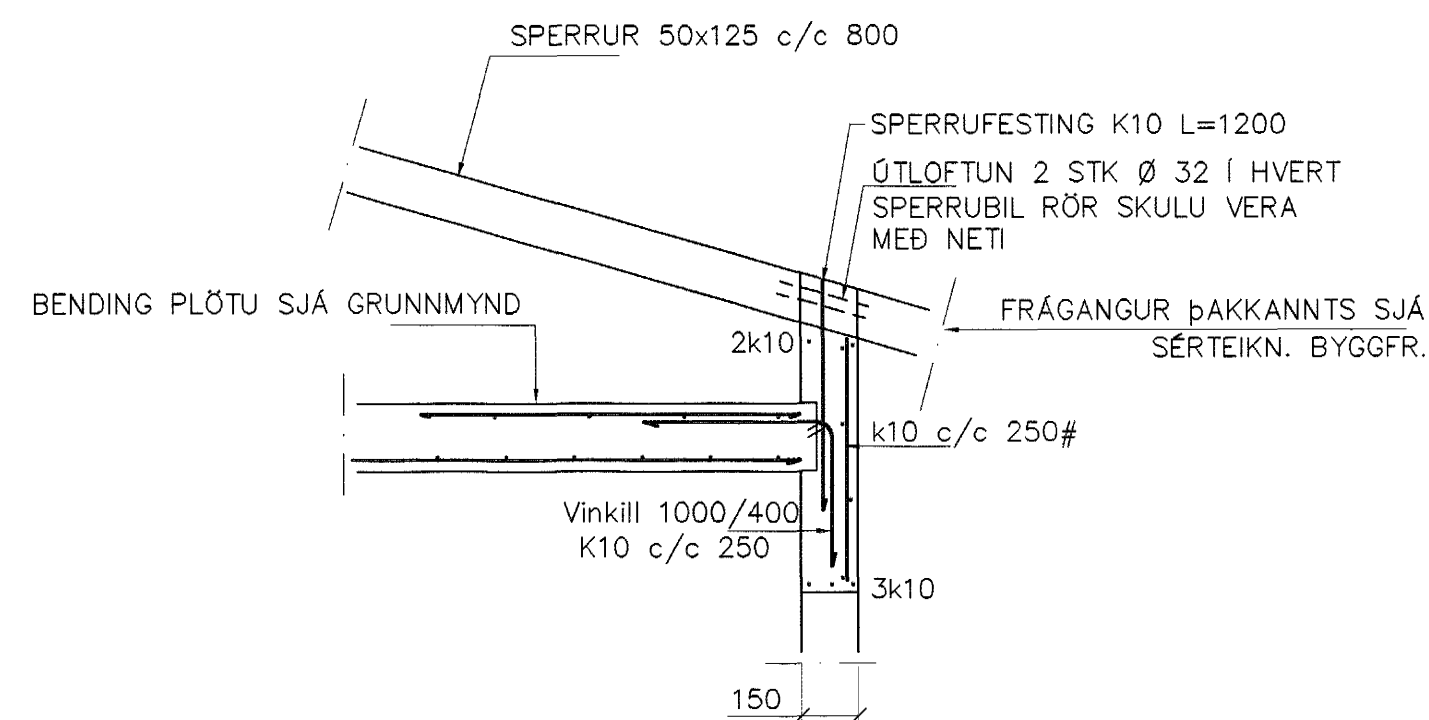
SÉRMYND A 1:20



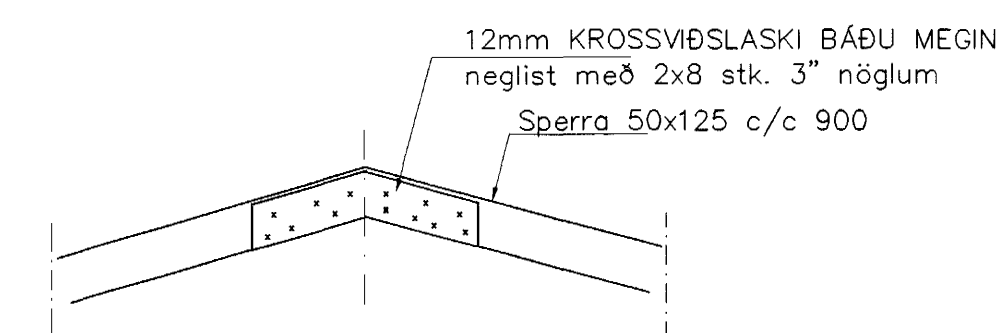
SNIÐ 4 1:20



SNIÐ 1 1:20



SNIÐ 2 1:20



SNIÐ 3-3 1:20

01	NÓV.04	SNIÐUM 3 OG 4 BREYTT	G.H.
Br.	Dags.	Eðli breytinga	Sign.

FURUVELLIR 13
HAFNARFIRÐI

ÞAKVIRKI-SNIÐ
Sambykkt bann
16 NOV. 2004

MKV. 1:50 1:20
DAGS. MAÍ. 2004
Bygginguáhrifun L Hafnarfirði
f.h. Sigurbjartur Halldórsson

VERK NR. 2408
TEIKN. NR. 1-03

HANNAÐ SIG. ÞORLEIFSS. KT. 241148-3009
TEIKNAD G.H.

ÞYRFARID

TEIKNIÞJÓNUSTA
SIGURDAR ÞORLEIFSSONAR ehf.
STRANDGÖTU 11 220 HAFNARFIRÐI
SÍMI 555-4255 FAX 565-2875
E-mail taekniþjonusta@islandia.is
kt: 440693-2539