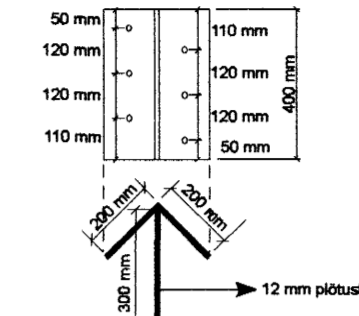
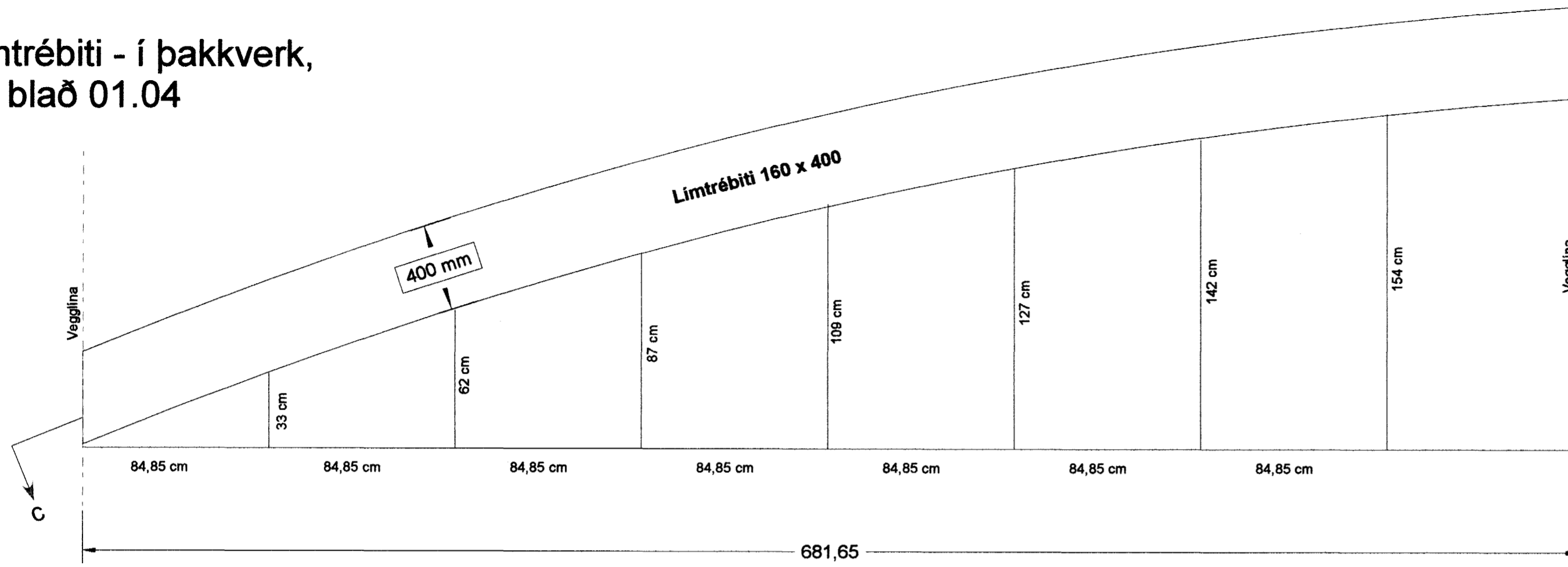


Límtrébiti - í þakkverk,  
sjá blað 01.04

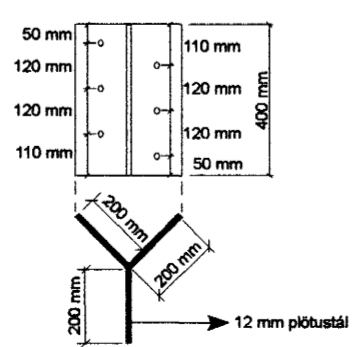
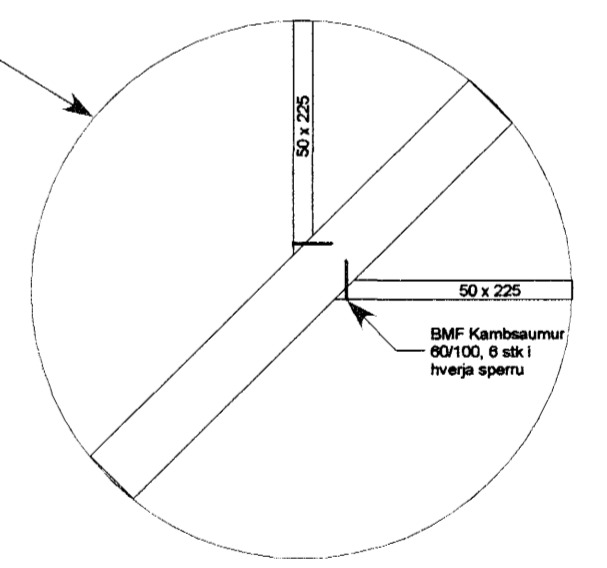


Festing bitaenda við innvegg

4 stk 12 mm boltar með 48 mm bulldog og 50 x 50 mm skinnum

2 x 3 stk 12 mm múrboltar

Límtrébiti 160 x 400 - í þakkverk,  
snið C - C



Festing bitaenda við útvegg

4 stk 12 mm boltar með 48 mm bulldog og 50 x 50 mm skinnum

2 x 3 stk 12 mm múrboltar

Samþykkt þann  
29 OKT. 2004  
Byggingafultrúinn í Hafnarfirði  
F.h. Sigurbjartur Halldórsson

*Susm. 8. 190554-3419*

KJARTAN RAFNSSON Tæknifræðingur Dugguvogi 23, 104 Reykjavík. Símar: 588 4980 og 897 0962. Fax: 588 4981	Verkhætti: Furuvellir 23 Hafnarfirði.	Kvarði: 1/50/10
	Teikning: Límtrébiti, hliðarásýnd og langenið með stálfestingum við steypa vegg	Teikn. nr: 01.06
Breytt: 20.10.2004, Límtrébiti í stað stálbita.	Undirskrift: Teiknað: K.R.	Dags: 30.06.2004
Verknr: 06.2004	Kenging: 220850 2188	Verknr: 06.2004