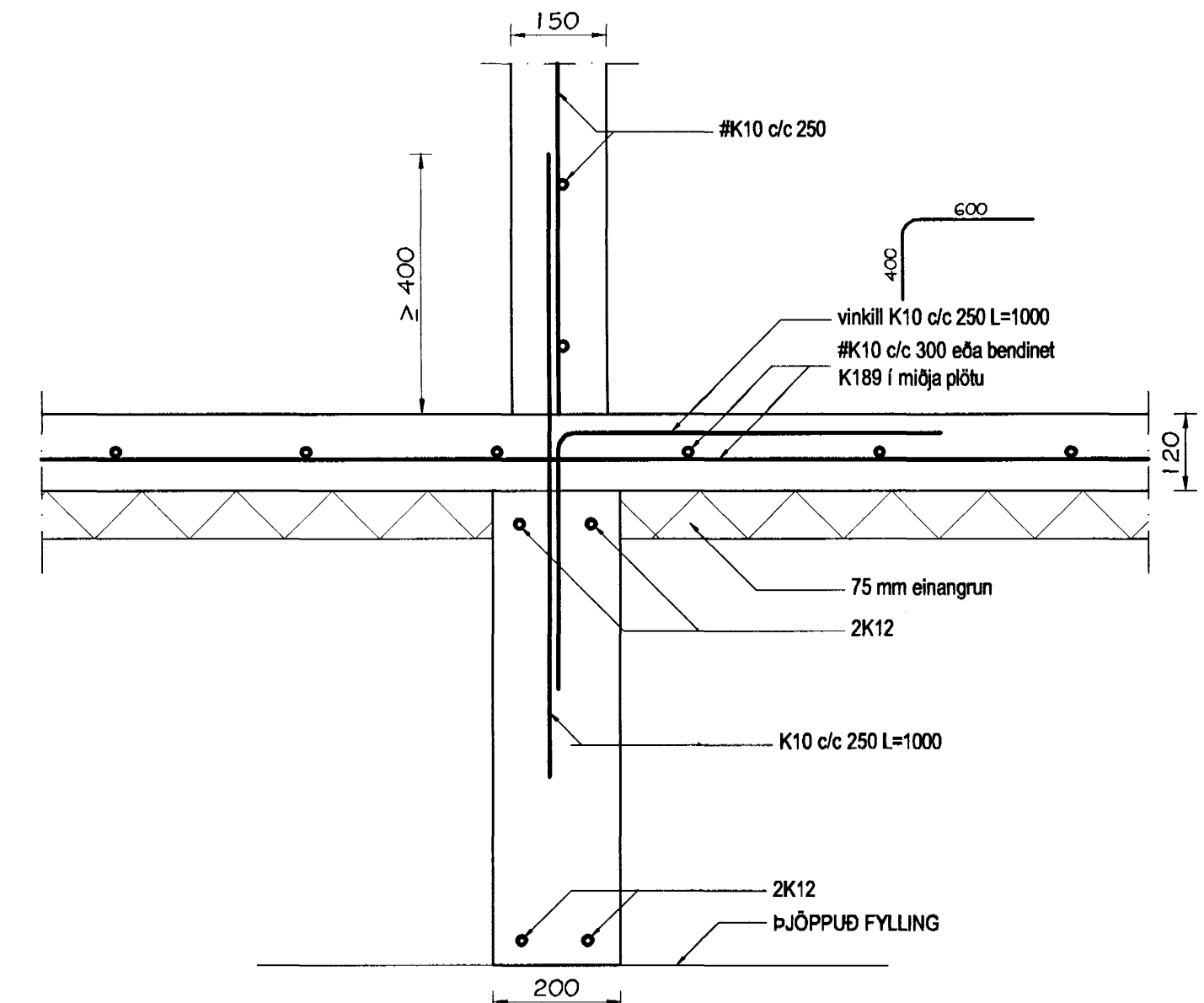
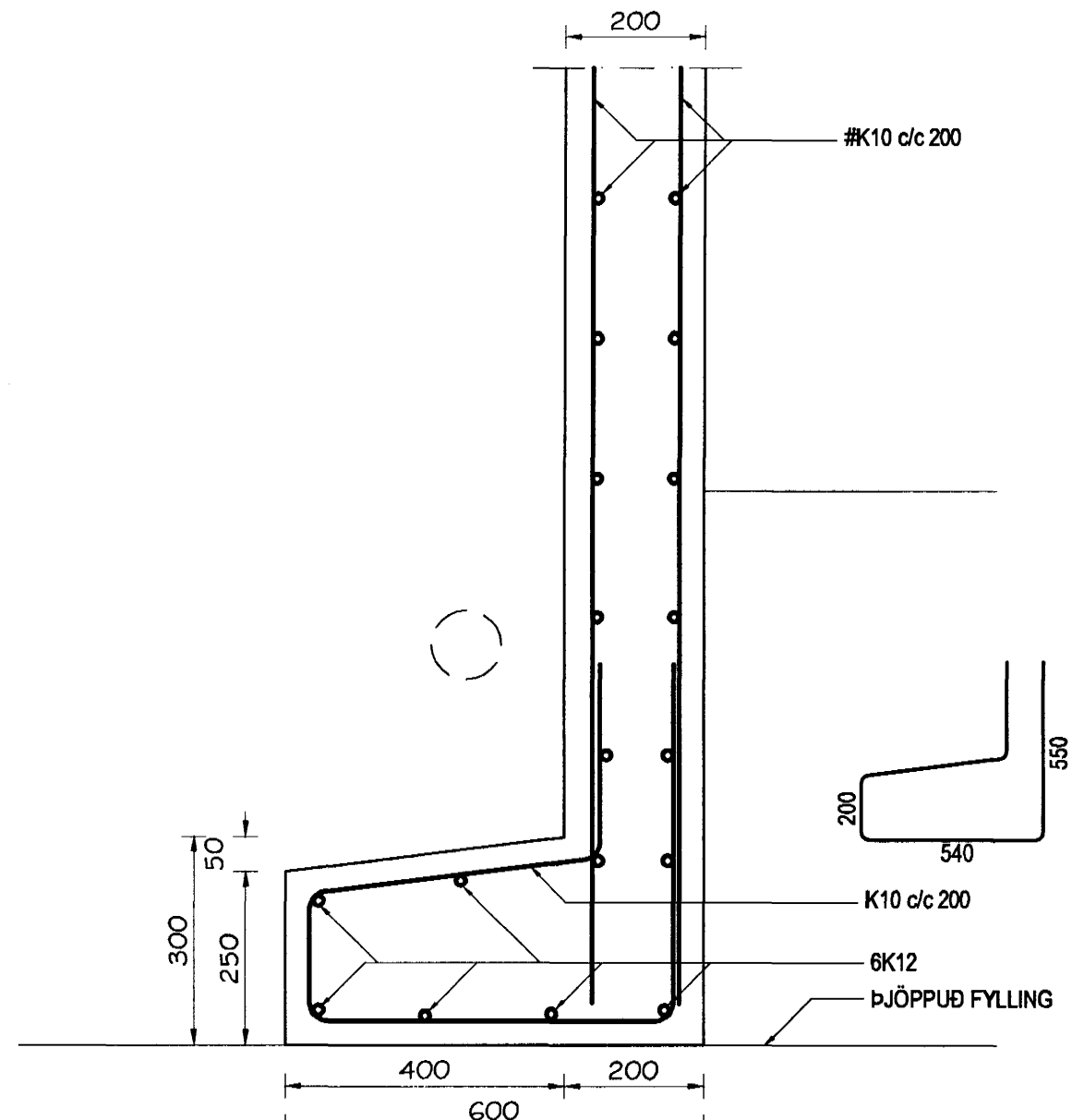


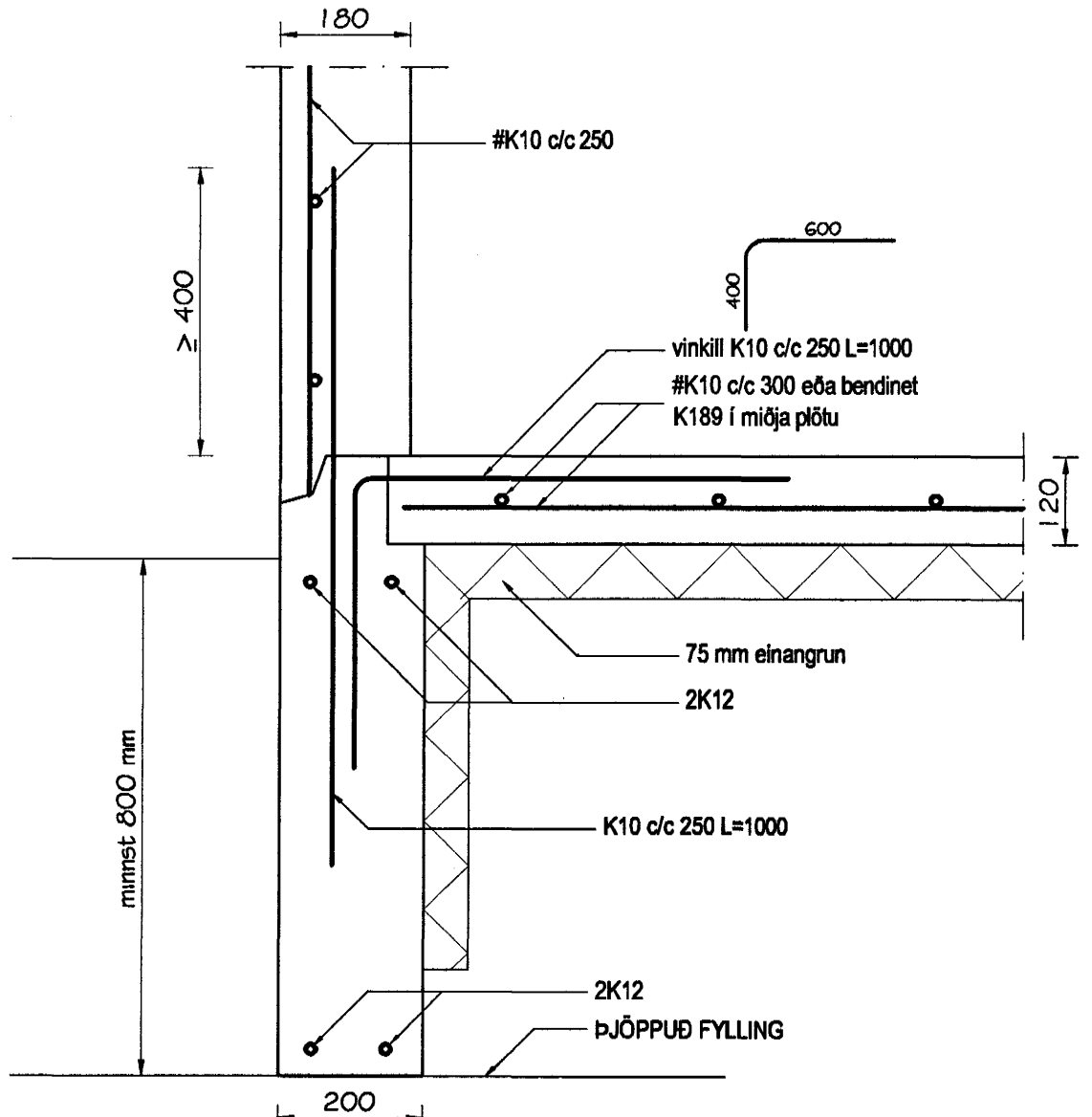
SNID 6-6
Mkv. 1: 10



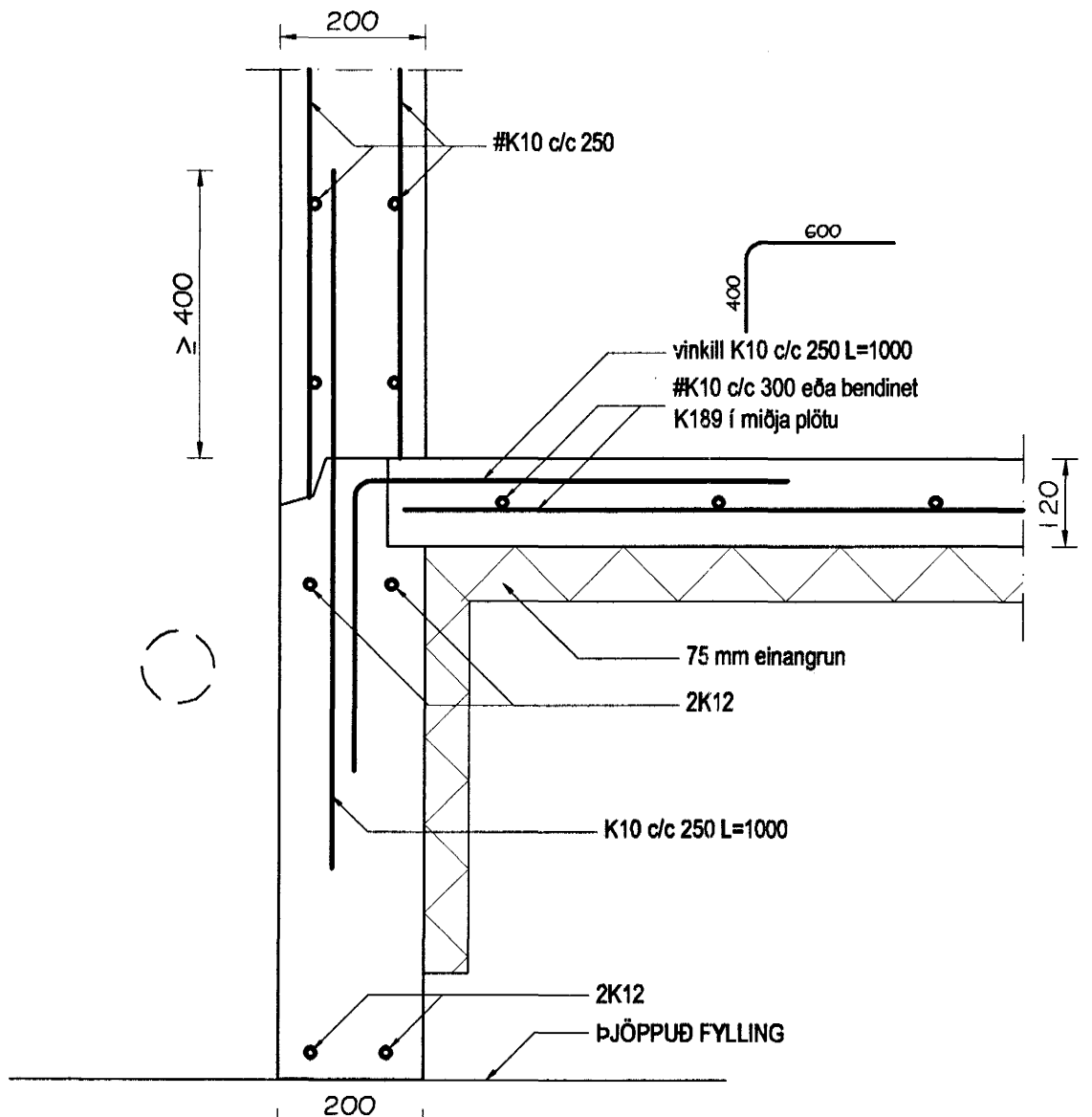
SNID 4-4
Mkv. 1: 10



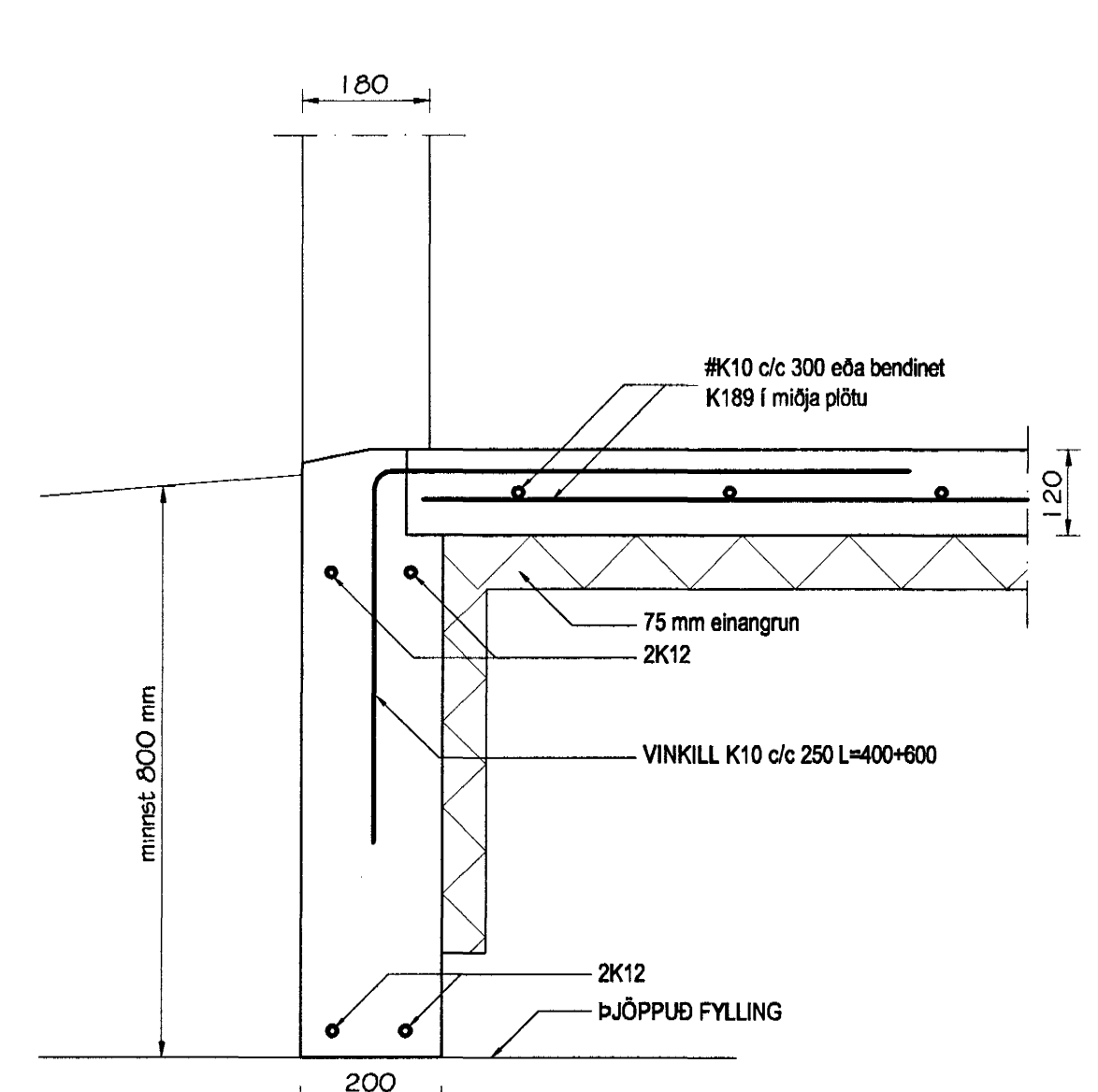
SNID 5-5
Mkv. 1: 10



SNID 1-1
Mkv. 1: 10



SNID 2-2
Mkv. 1: 10



SNID 3-3
Mkv. 1: 10

GRUNNMYND SÖKKLA
MKV. 1:50

SKÝRINGAR:
Fjarlægja skal allan lausan og lífrænan jarðveg úr hússtaði.
Grafa skal niður á fasta og ósprungna klöpp. Minnst skal grafa 1,0 m út fyrir hús að viðbættu því dýpi sem er frá neðri brún sökkla niður á fastan botn. Botn skal hreinsa vel áður en fyllt er ofan á hann. Undir sökkla skal fylla með frostþolinni grúsarfyllingu. Fyllingin skal standast eftirtaldir kröfur:
Mesta steinstærð 10 sm. Þjöppun fyllingar skal standast E2 a.m.k. 120 Mpa og E2/E1 a.m.k. 2,3.
Innan í sökkla skal fylla með frostþolinni malarfyllingu. Fyllinguna skal þjappa með vibróþjöppu í lögum er hæfa stærð þjöppunnar. Fara skal minnst 5 umferðir með þjöppuna.
Til að tryggja sem bestan árangur þjöppunar skal bleyta mólina eftir þörfum.
Mesta álag frá sökklum á botn er 3,6 kg/cm².

Gera skal úrtök í sökkla fyrir lögnum í samræmi við teikningu 701.
Sjá almennar skýringar á teikningu 600.

Samþykkt þann
29 OKT. 2004
Byggingafultrúinn í Hafnarfirði
Eh. Sigurbjartur Halldórsson

Br. nr.	Dags.	Af.	Breyting
(A)			
(B)			
(C)			
(D)			

TEIKNISTOFAN TORGIÐ
RÁÐGJÖF - HÖNNUN - EFTIRLIT
ÁRMÚLI 36, 108 REYKJAVÍK, Sími 568-8866, Fax 568-8878
Þorsteinn Friðbjósson, Magnús Þ. Guðmundsson, byggingateknifræðingur, Innviðissarkitekt.
Kt. 211055-5299, Kt. 240654-5559

FÍFUVELLIR 2
HAFNARFJÖRÐUR

Teikningarheiti: SÖKKLAR
GRUNNMYND OG SNID

Dags. 20.10.2004. Kvarði 1:50/10
Hannað þ/F Teknað þ/F Samþ. *[Signature]*
Verkn. 04-821 Tekn. nr. 601 Breyt. nr.