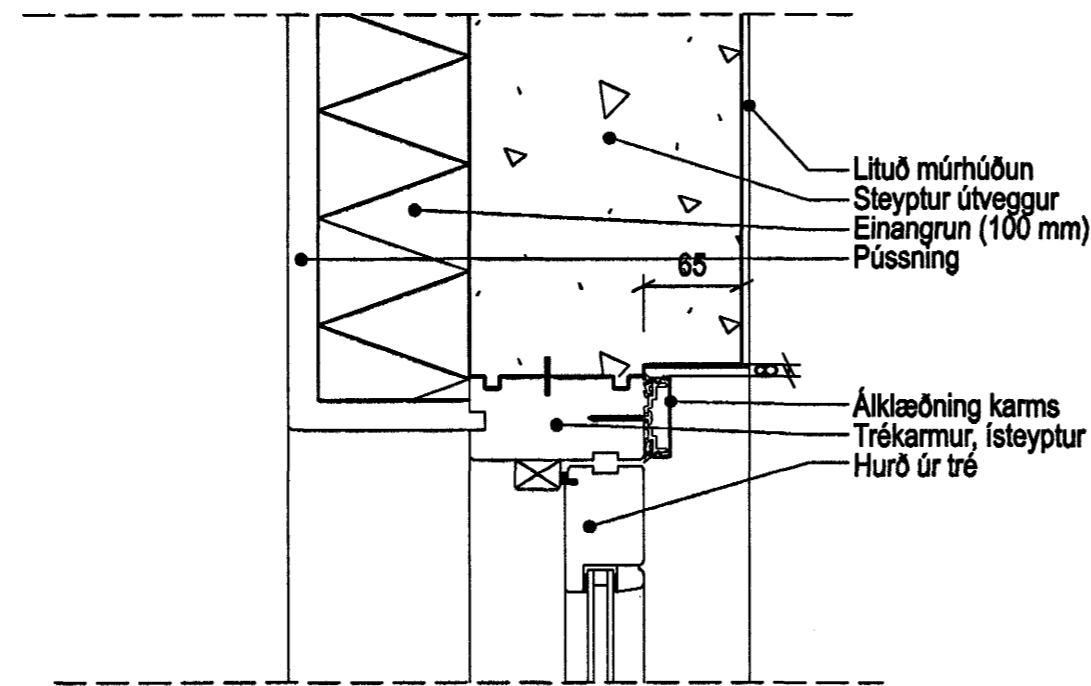
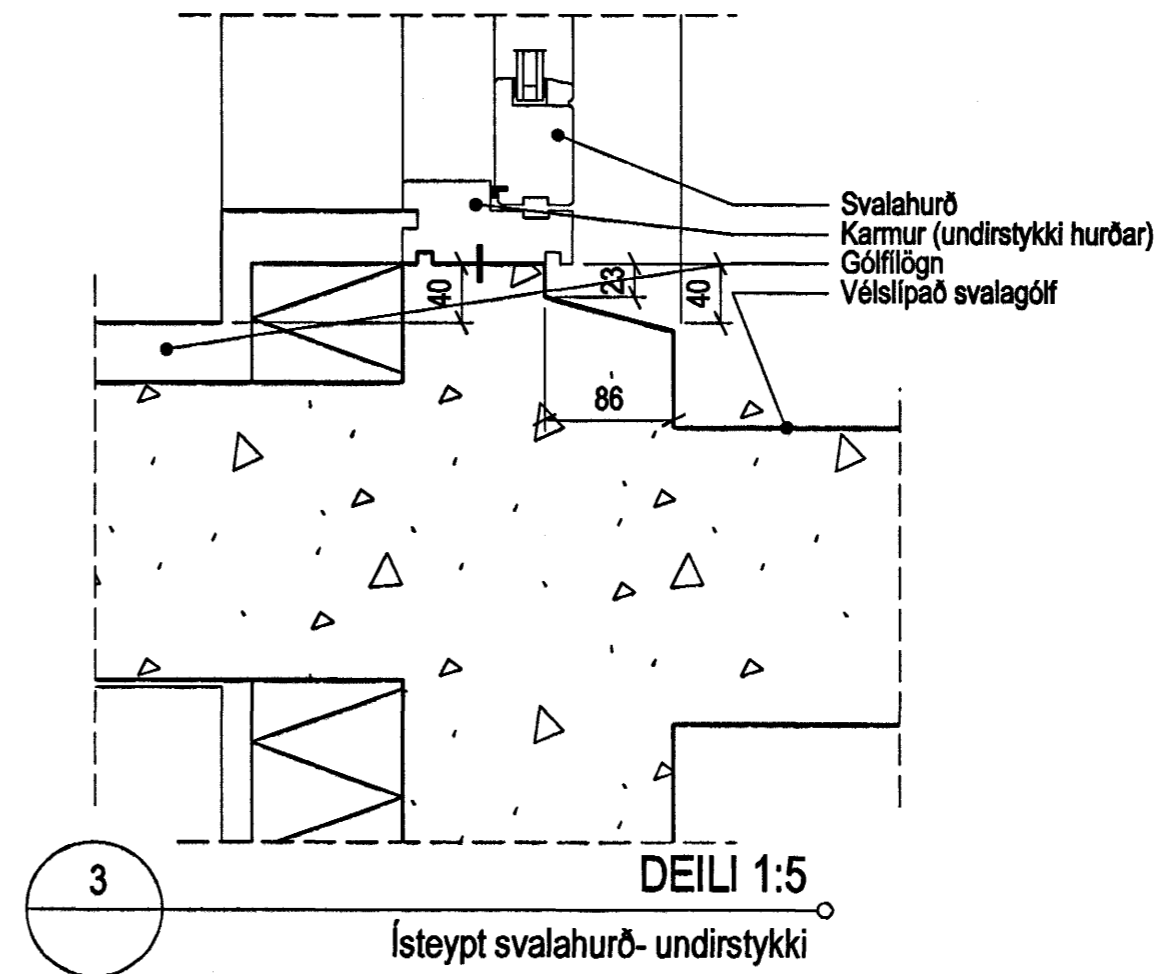


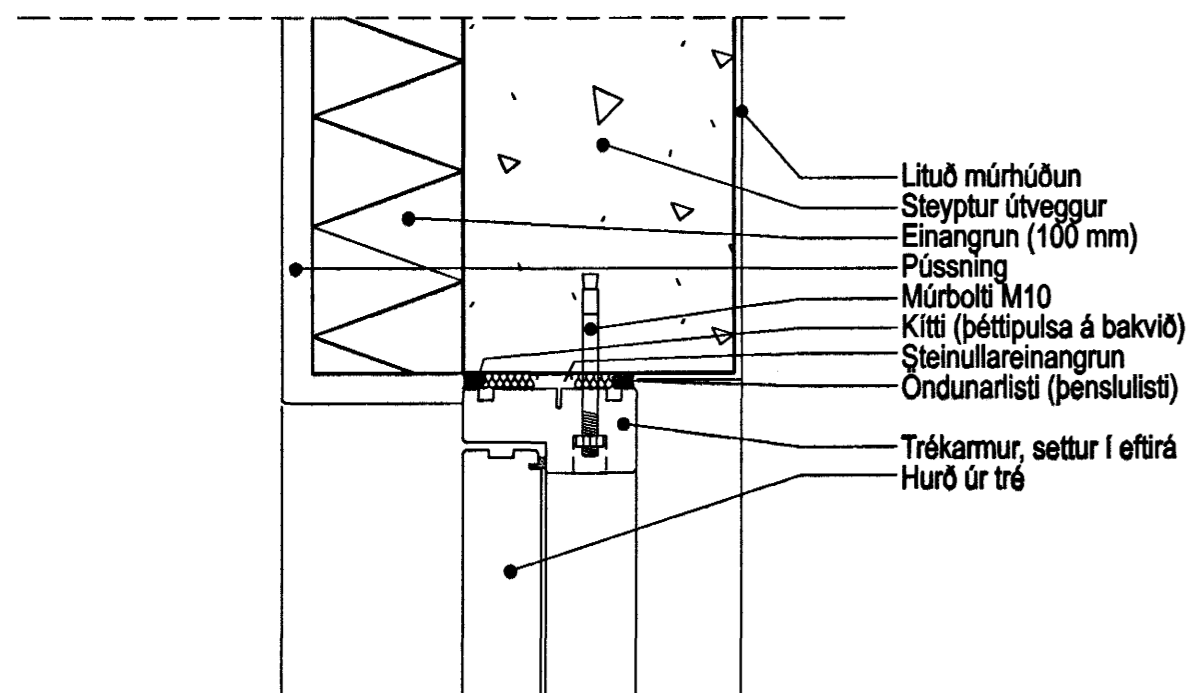
1 DEILI 1:5
Ísteypt svalahurð - hliðarstykki



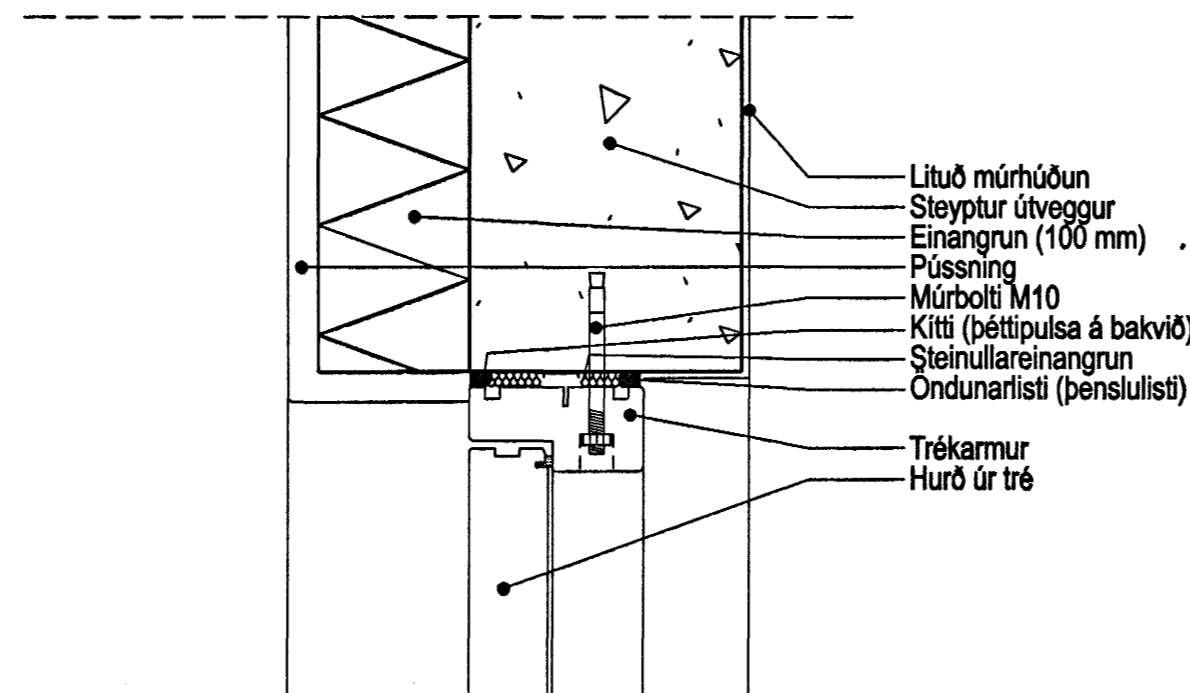
2 DEILI 1:5
Ísteypt svalahurð - yfirstykki



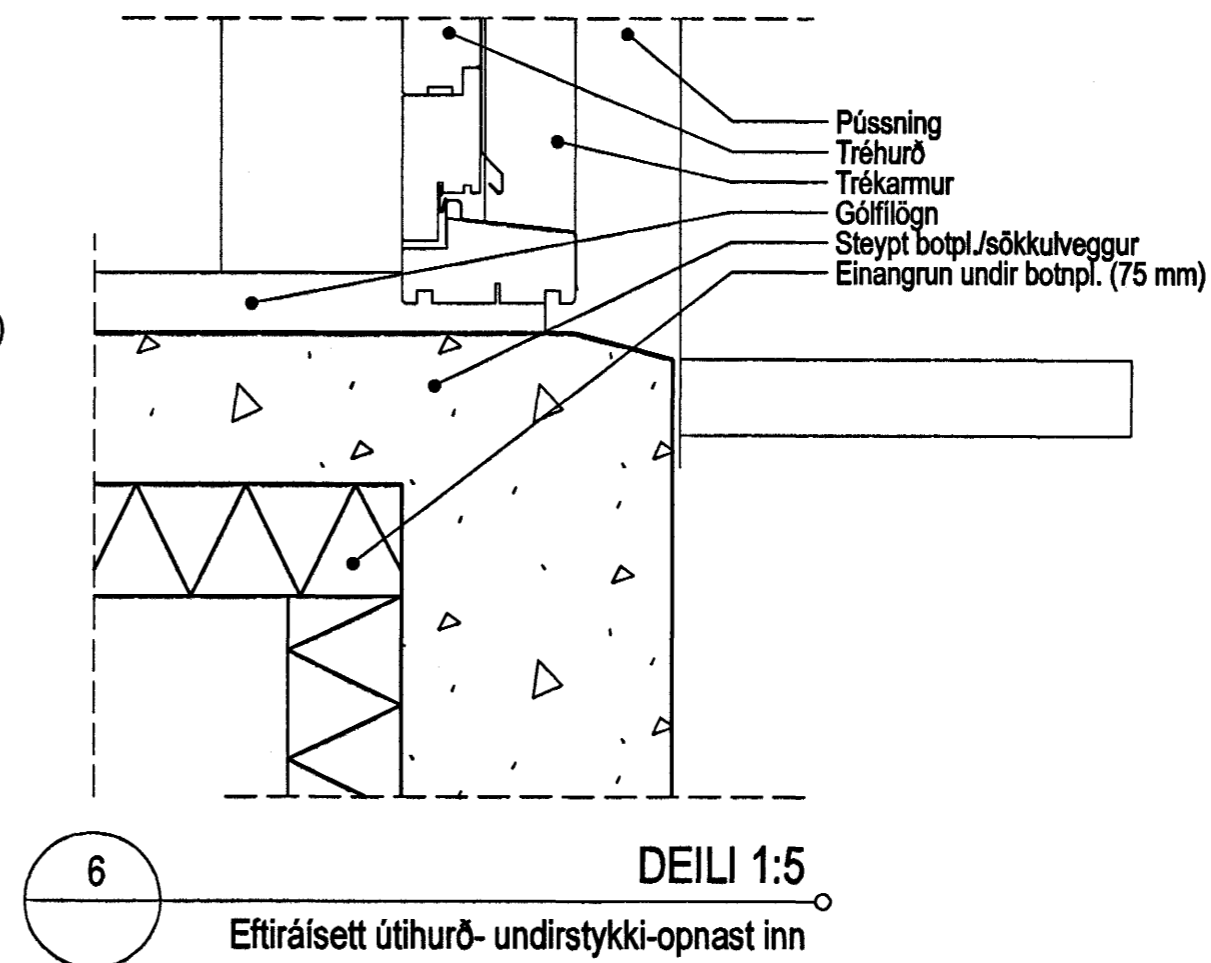
3 DEILI 1:5
Ísteypt svalahurð - undirstykki



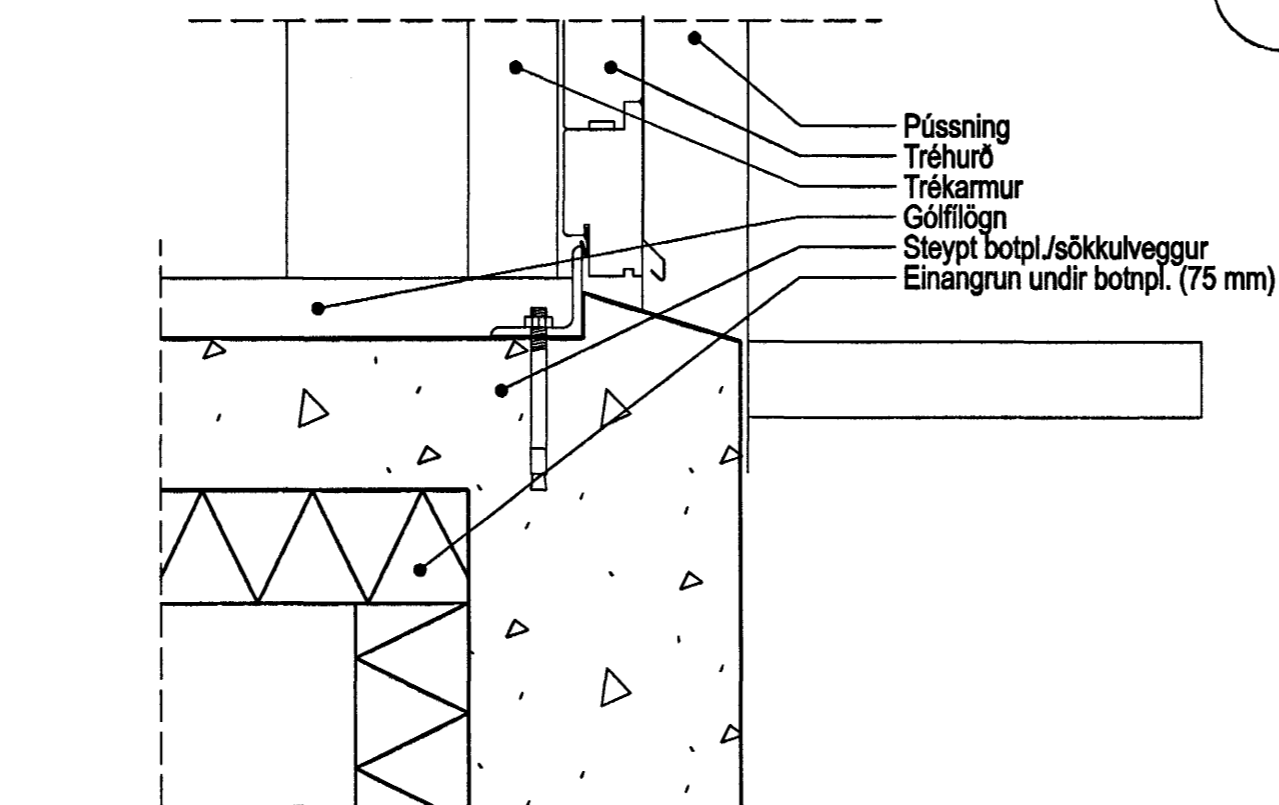
4 DEILI 1:5
Eftirásett útihurð - hliðarstykki



5 DEILI 1:5
Eftirásett útihurð - yfirstykki



6 DEILI 1:5
Eftirásett útihurð - undirstykki-opnast inn



7 DEILI 1:5
Eftirásett útihurð - undirstykki-opnast út

ÚTGAFA | TEBOD | SAMÞYKKT | DAGS
BREYTINGAR

 Samþykkt þann
29 OKT. 2004
Byggingafulltrúinn í Hafnarfirði
F.h. Sigurbjartur Halldórsson

ASK

Arkitektar Skógarhlíð
Skógarhlíð 18
101 Reykjavík
Sími 515 0300
Fax 515 0319
www.arkitektar.is

Áritun aðalhönnuðar: 
Heiða Mír Halldórsdóttir arkitekti FAI, kt. 301258-7049

LYNGHVAMMUR 6		
VERKEFNI	MIKV. I A2	
FIETI TEIÐNINGAR	1:5	
VERKTEIKNING	TEBOD	
HURÐIR Í ÚTVEGGJUM - DEILI	TH	
	DAGI	
	29.09.2004	
VERK NR.	NÚMÉR TEIÐNINGAR	ÚTGAFA
0244	31-05	