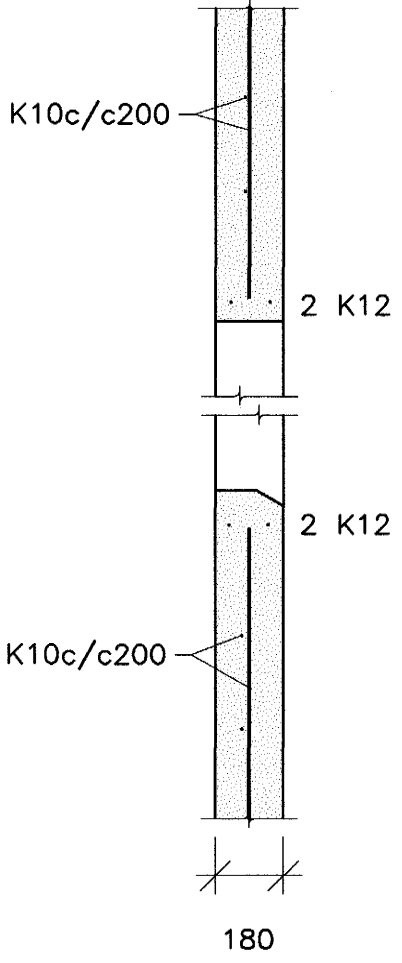
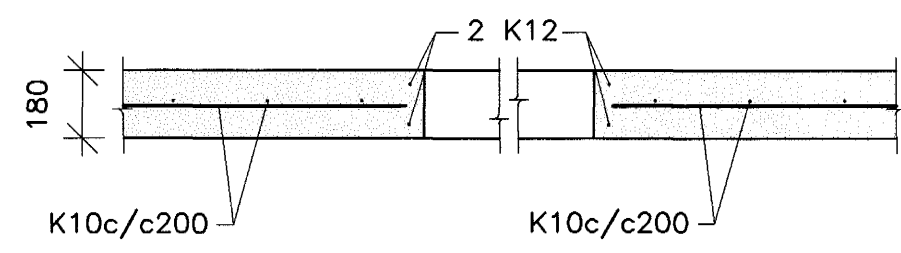


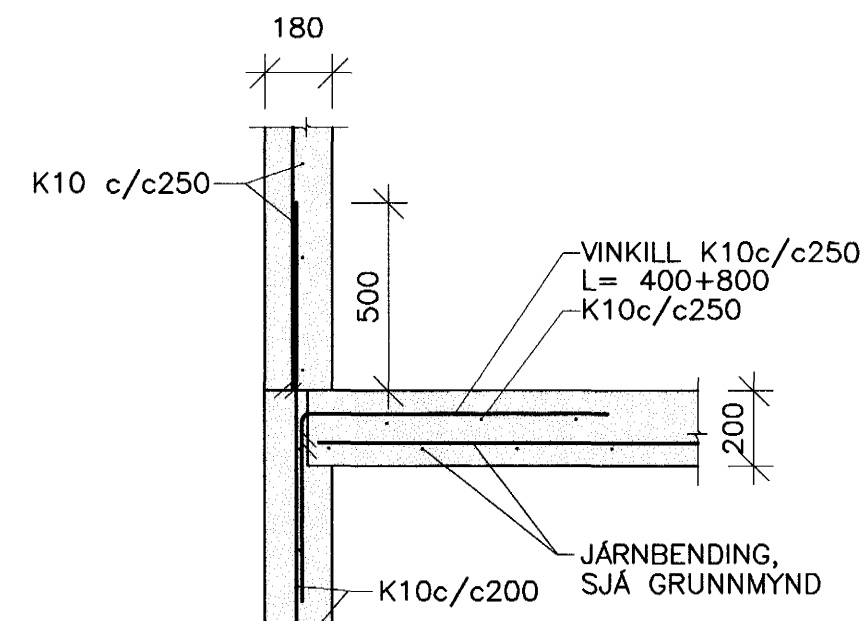
DÆMIGERÐ SNIÐ



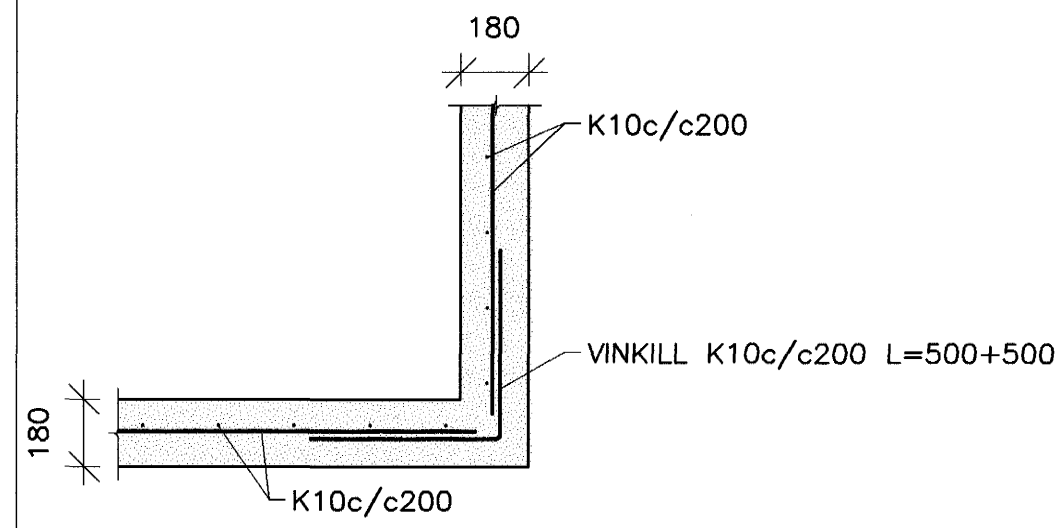
LÓDRÉTT SNIÐ VID GLUGGA, 1:20



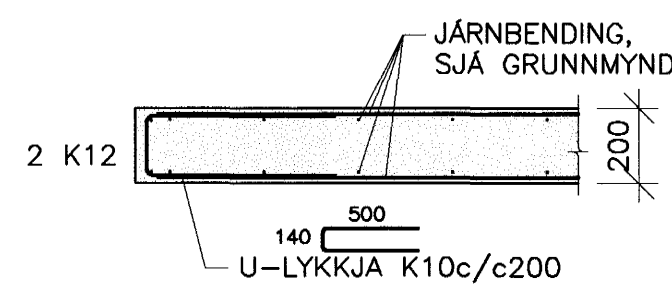
LÁRÉTT SNIÐ VID GLUGGA, 1:20



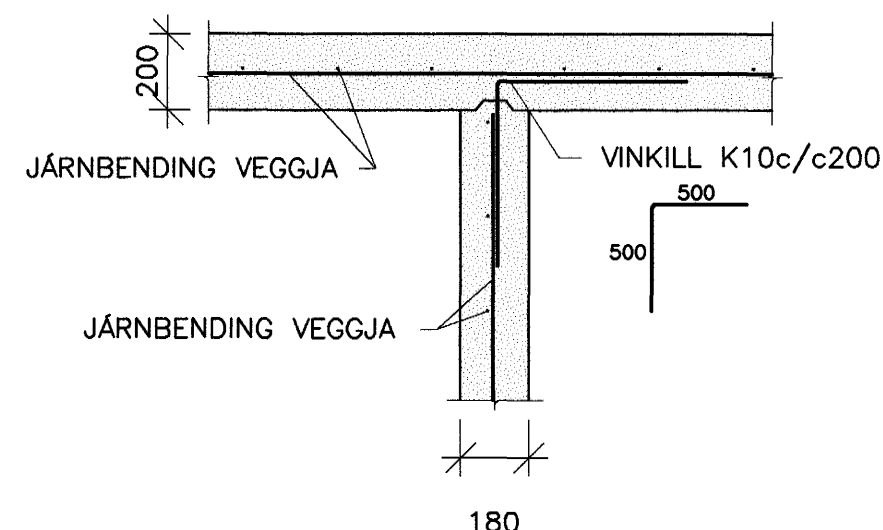
TENING ÚTVEGGS OG MILLIPLÖTU, 1:20



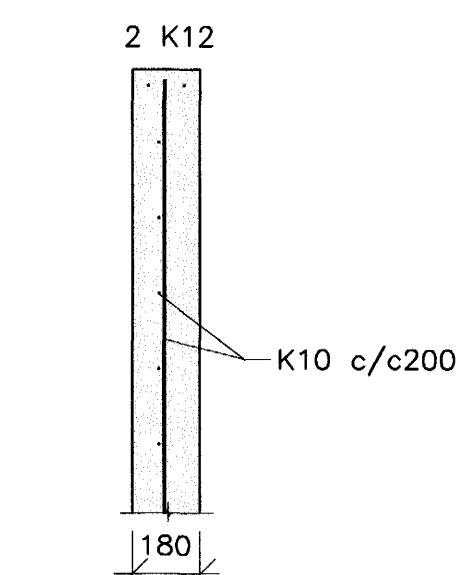
ÚTHORN, 1:20



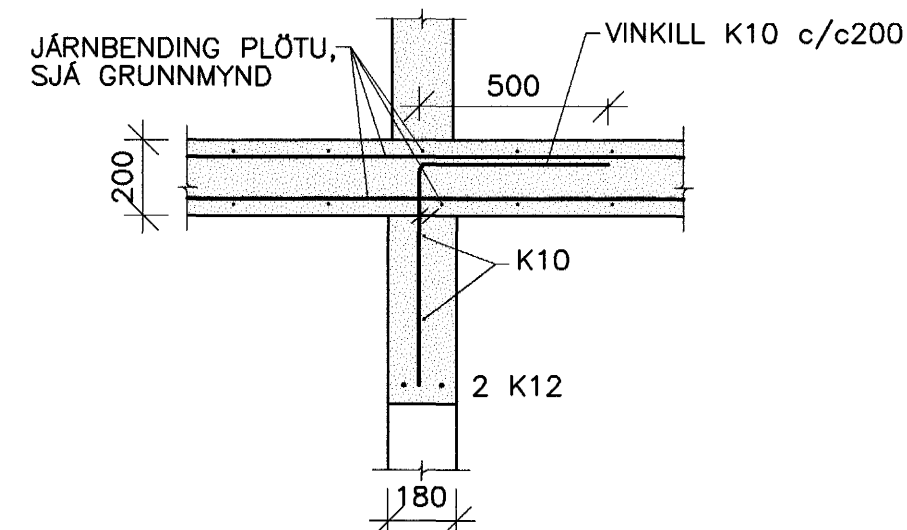
PLÖTUBRÚN, 1:20



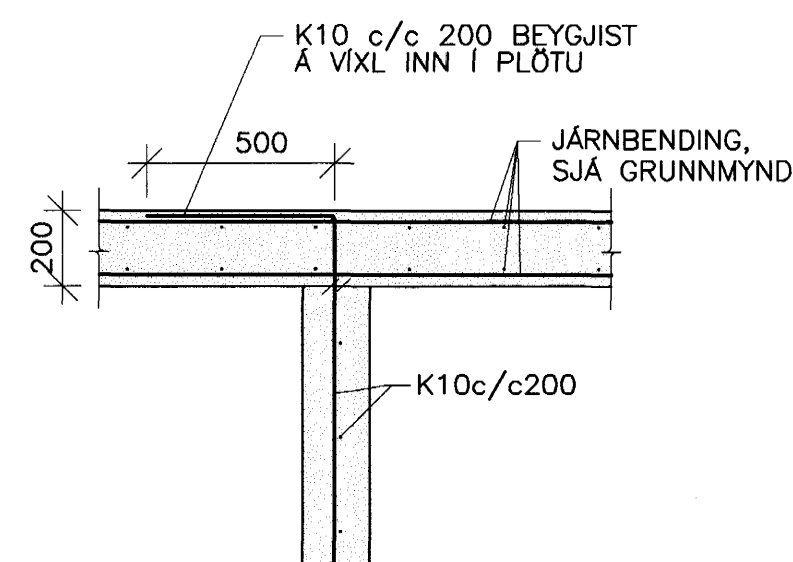
TENING VEGGJA, 1:20



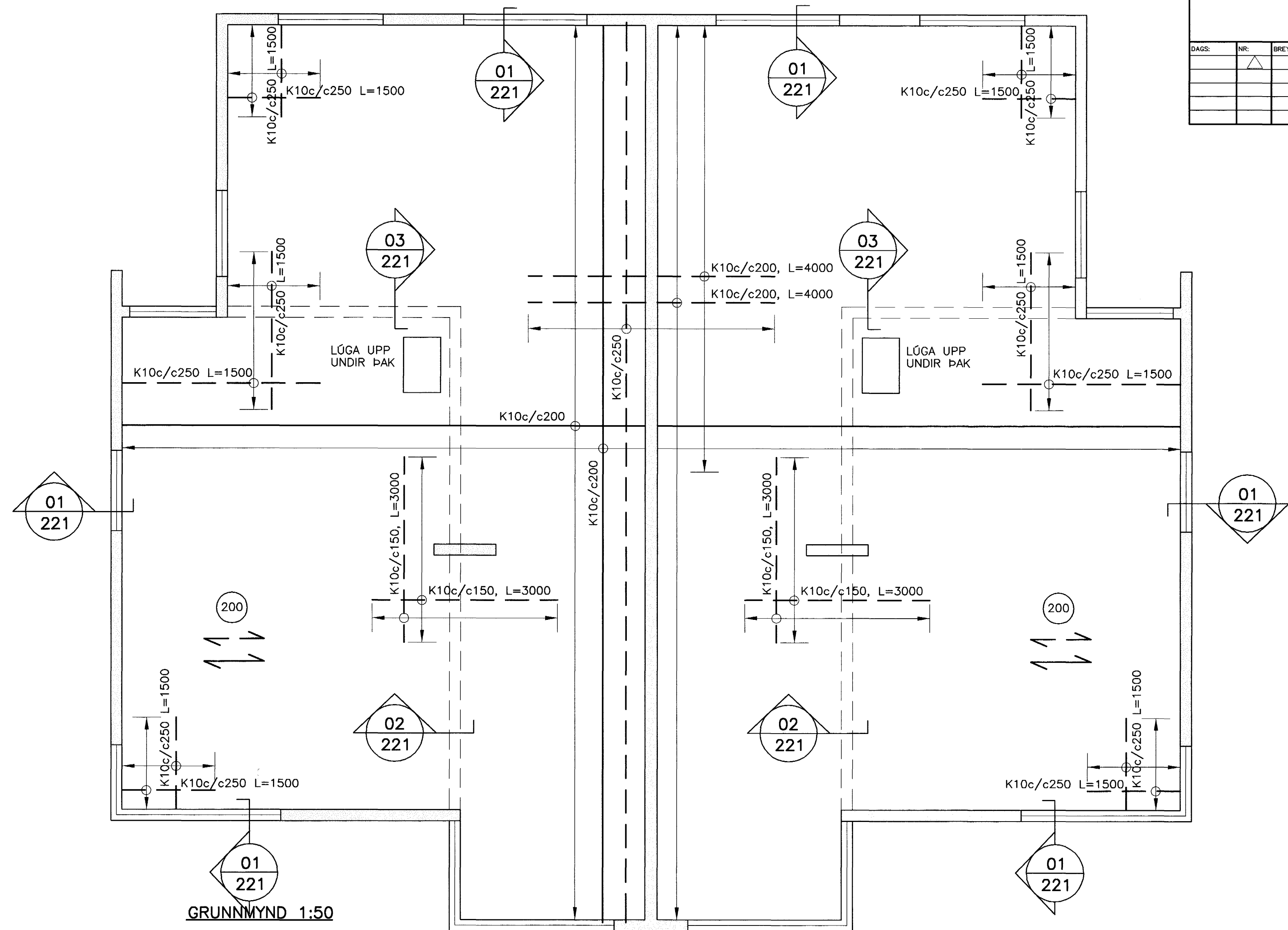
VEGGENDI, 1:20



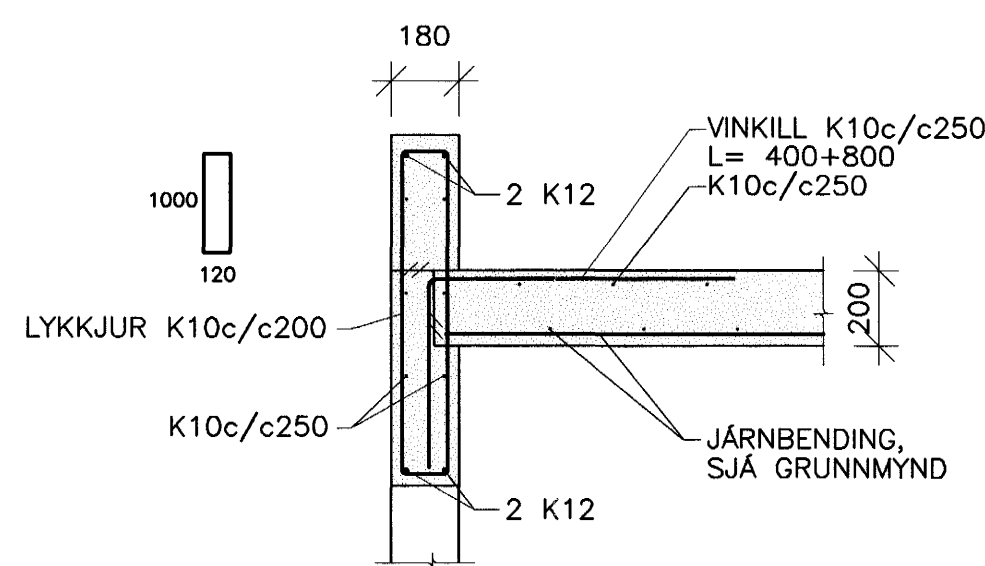
SNIÐ YFIR HURÐ, 1:20



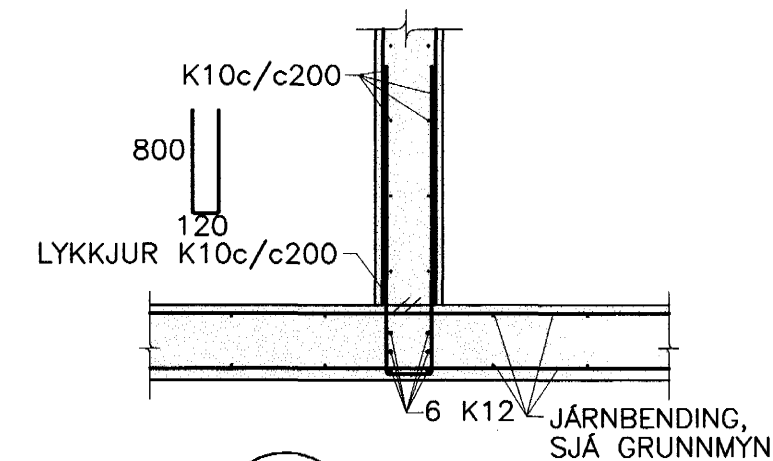
TENING INNVEGGS OG EFSTU PLÖTU, 1:20



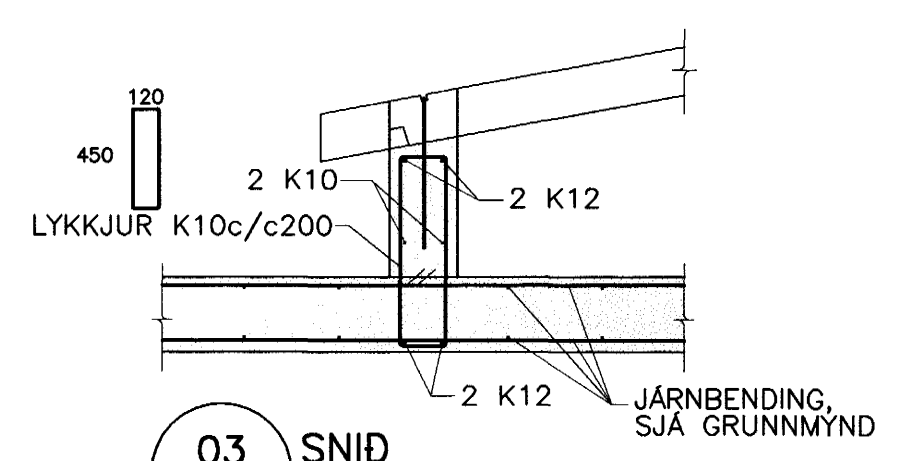
GRUNNMYND 1:50



01 SNIÐ 221 1:20



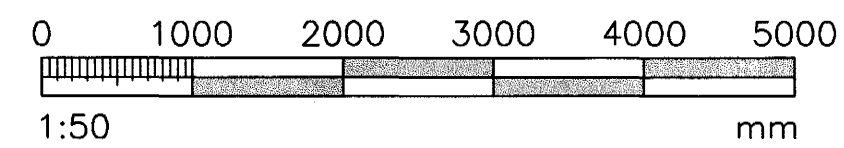
02 SNIÐ 221 1:20



03 SNIÐ 221 1:20

SKÝRINGAR:

Í ÚTVEGGI KEMUR EINFÖLD GRIND K10c/c200 LÓDRÉTT OG LÁRÉTT UPPMÉD OG YFIR HURÐAOP OG Í VEGGENDA KOMA 2 K12 NEMA ANNAD SÉ TEKID FRAM. JÄRN NÄI 500 MM ÚTFYRIR OP. Í KRINGUM GÖT Í PLÖTU, ÞAR SEM HÁLFT UMNÁL ER MEIRA EN 1 M, KOMA 2 K12 KRINGUM GÖT SEM NÄ 500 MM ÖT FYRIR GATID. BENDISTÁL KS 500



SKÝRINGAR SJÁ TEKN. NR. 200

VERKFRÆÐIÞJÓNUSTAN EHF

BYGGINGARFRÆÐI	SKÝRINGAR	04.30	15.10.04
BYGGINGARFRÆÐI	SKÝRINGAR	STEYPT HÖS	221
BYGGINGARFRÆÐI	SKÝRINGAR	Jón Guðmundsson	B1
BYGGINGARFRÆÐI	SKÝRINGAR	280255-4329	1:50
BYGGINGARFRÆÐI	SKÝRINGAR	221	221

Samþykkt þann 29. OKT. 2004
Byggingafræðingur í Hafnarfirði
Eh. Sigurbjartur Halldórsson

Möttekub: 13.10.04
1221