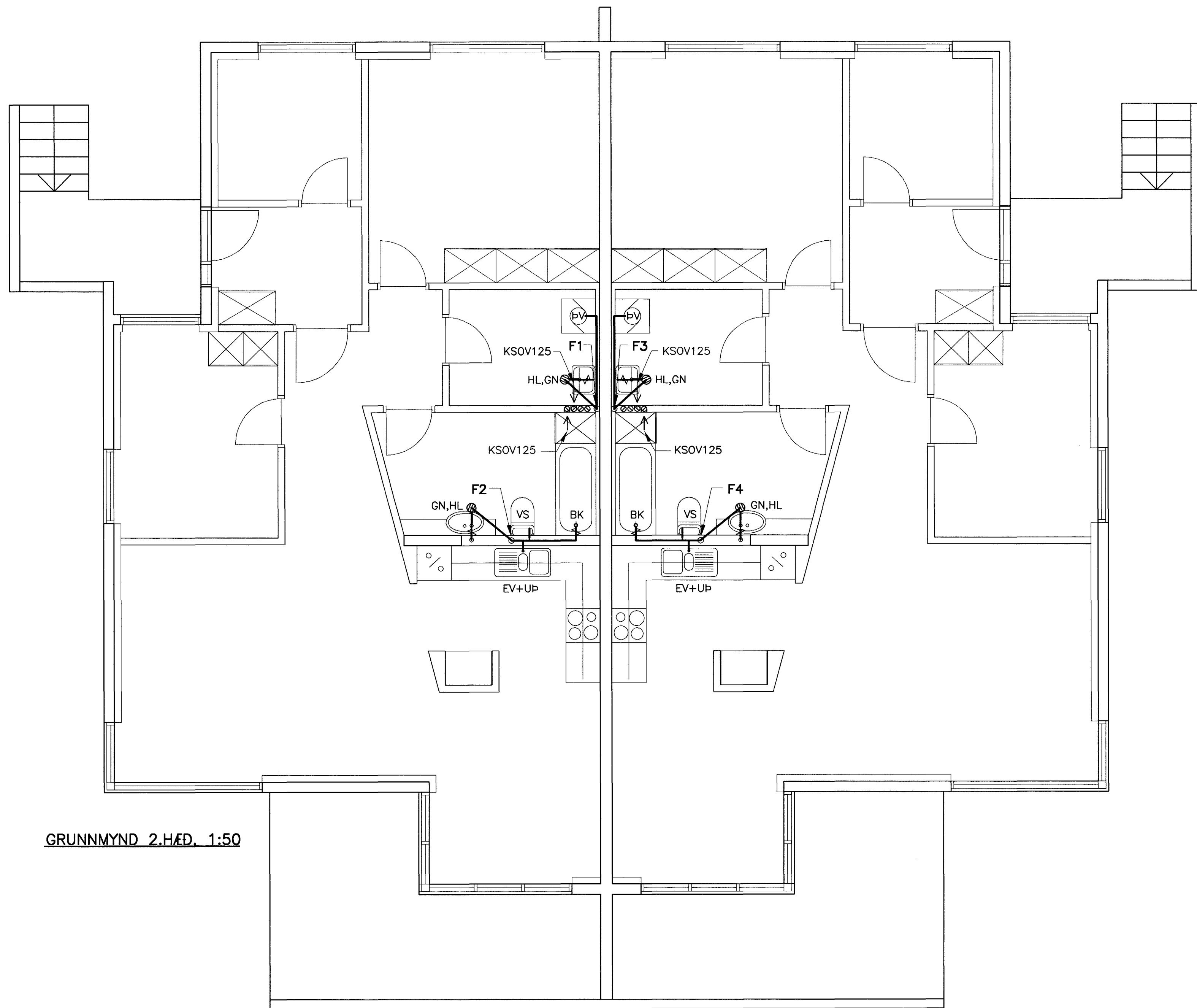
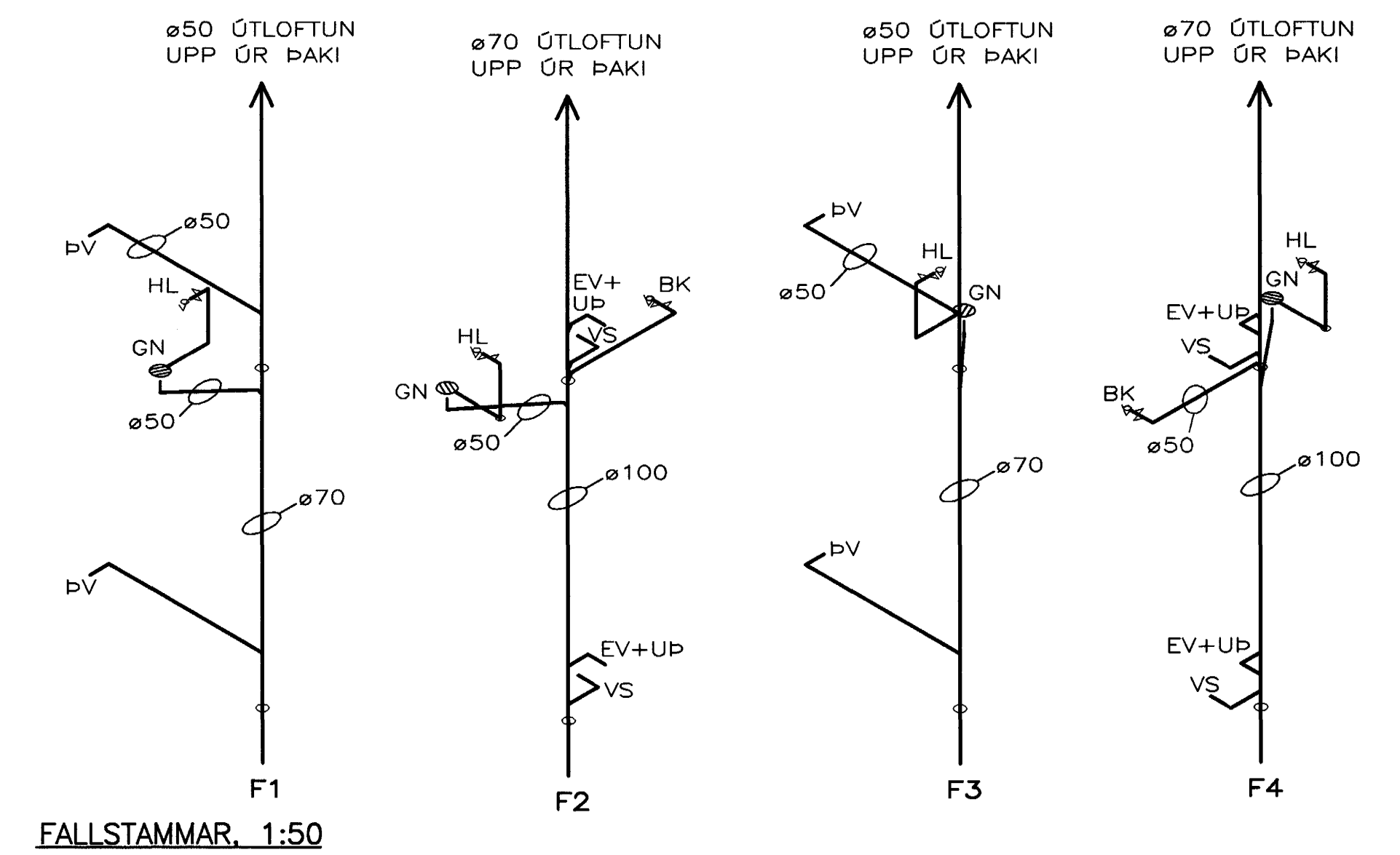


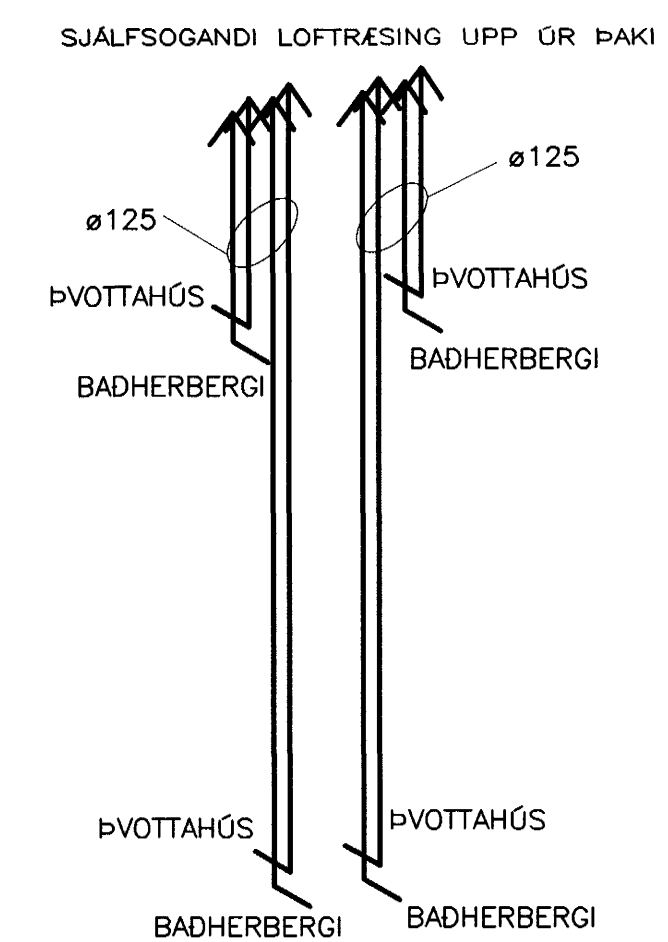
ÞAGI	NR.	BREYTINGAR	SAMB.



GRUNNMYND 2.HÆÐ. 1:50



FALLSTAMMAR. 1:50



EINLÍNEMYND LOFTFRÉSING. 1:50

SKÝRINGAR SJÁ TEKNI 301

Samþykkt þann
29 OKT. 2004
Byggingafultrúinn í Hafnarhöfði
E.h. Sigurbjartur Halldórsson

Protektað
RISK
Samb.: 18.10.04
HL

VERKFRÆÐIÞJÓNUSTAN EHF		GRUNNMYND	04.30	ÞAGI	15.10.04
LYNGHVAMMUR 6		FRÁVEITU- OG LOFTFRÆSINGAR	STEYPT HÓSI	REKINGAR	321
HAFNARFJÓRDUR		2.HÆÐ GRUNNMYND	Jón Guðmundsson	DRÖGMAÐUR	L1
		FALLSTAMMAR OG EINLÍNEMYND	280255-4329	MEGILLING	1:50
DRÖGMAÐUR	GH	REKINGAR	RR	DRÖGMAÐUR	JG
				TEKNI	321

