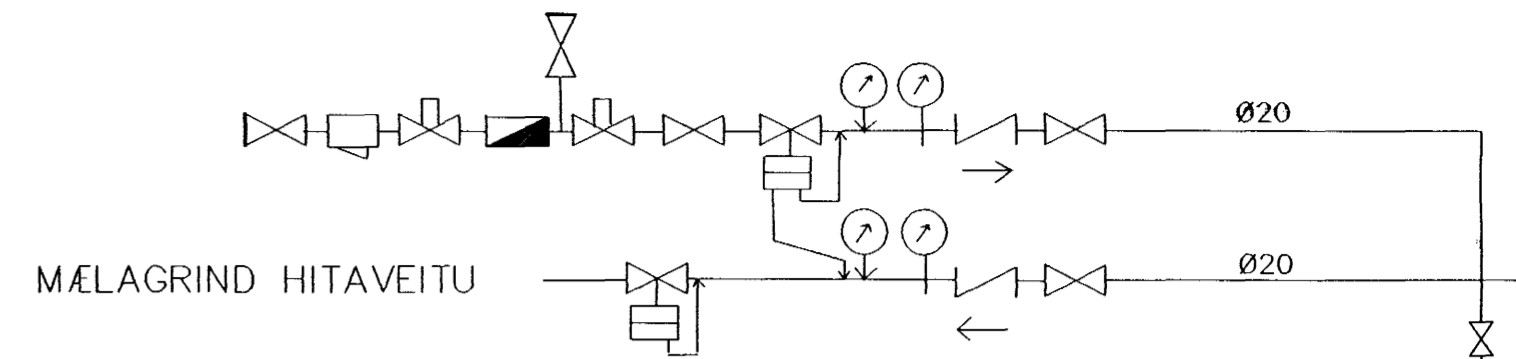


GRUNNMYND 1 HÆÐAR 1:50

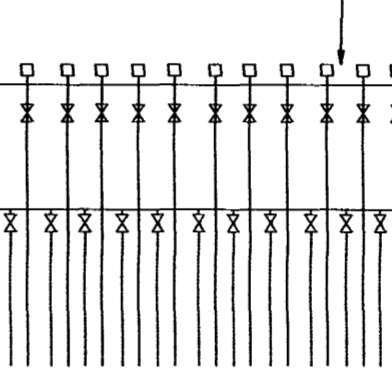


Stjórnloki á hverri slaufu stýrist af hitanema í herbergi. Hitanemi staðsetjst á innvegg ca 2m frá gólfi

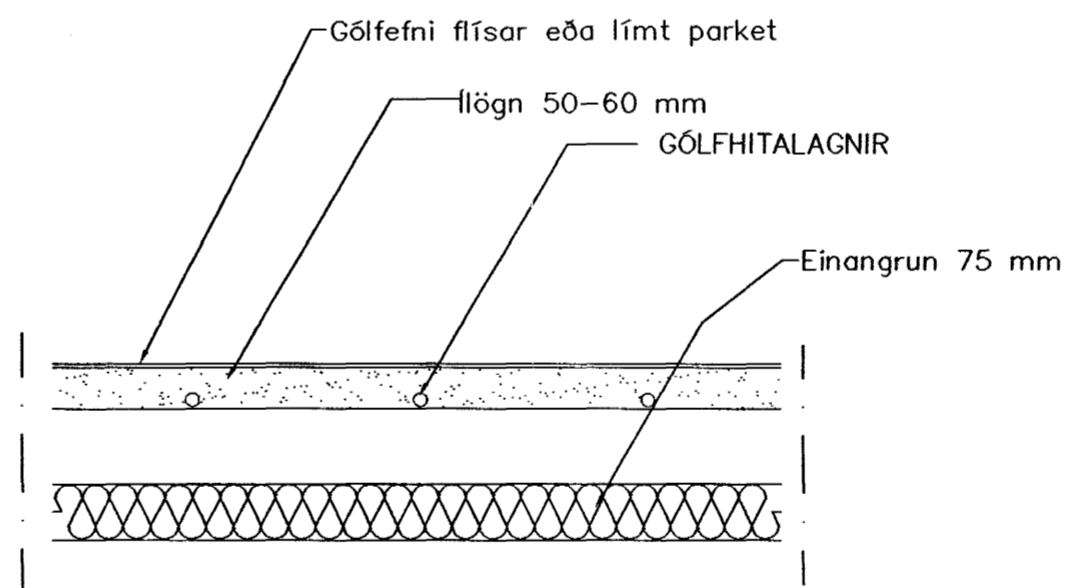
í bakrennsli hversrar slaufu komi hitanemi

loki opnar við lakkandi hitastig í bakrennsli frá gólfmottum

Dæla, afköst= 0,20 l/s, 30 kPa



TENGING GÓLFHITA byggt á kerfi Giacomeni (Húsasmiðjan)



GÓLFHITALAGNIR SNID 1:20

GÓLFHITALAGNIR
20x2.5 Pe-PEX c/c100 OG 150
SJÁ SNID

Br.	Dags.	Eðli breytinga	Sign

BLÓMVELLIR 10
HAFNARFIRÐI

GÓLFHITALAGNIR 1 HÆÐAR

Samþykkt þann
29 OKT. 2004

DAGS. SEPT. 2004 Byggingafulltrúinn í Hafnarfirði
F.h. Sigurbjartur Halldórsson

VERK NR. 2310

TEIKN. NR. 2-05

HANNAÐ SIG. ÞORLEIFSS. KT. 241148-3009

TEIKNAD

YFIRFARIÐ

TÆKNIPJÓNUSTA SIGURÐAR ÞORLEIFSSONAR ehf
STRANDGÖTU 11 220 HAFNARFIRÐI
SÍMI 555-4255 FAX 565-2875
E-mail taeknihjonusta@islandia.is