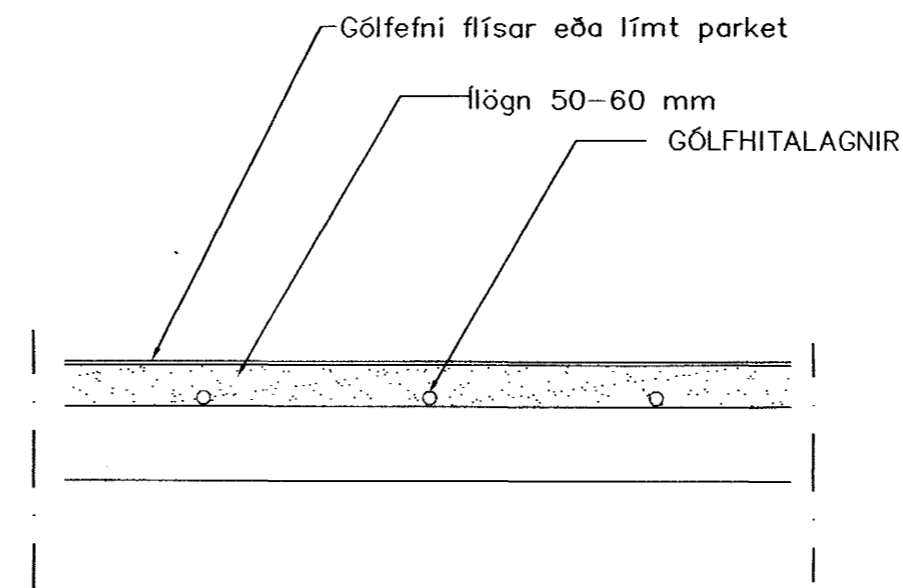


GÓLFHITALAGNIR  
20x2.5 Pe-PEX c/c100 OG 150  
SJÁ SNID



GÓLFHITALAGNIR SNID 1:20

GRUNNMYND 2. HÆÐAR 1:50

Br.	Dags.	Eðli breytinga	Sign

BLÓMVELLIR 10  
HAFNARFIRÐI

GÓLFHITALAGNIR 2. HÆÐAR  
Samþykkt þann

29 OKT. 2004

Byggingafulltrúinn í Hafnarfirði  
F.h. Sigurbjartur Haldrónsson

DAGS. SEPT. 2004

VERK NR. 2310

TEIKN. NR. 2-06

HANNAÐ SIG. ÞORLEIFSS. KT. 241148-3009

TEIKNAD

YFIRFARIÐ

TEKNIÞJÓNUSTA SIGURDAR ÞORLEIFSSONAR ehf  
STRANDGÖTU 11 220 HAFNARFIRÐI  
SÍMI 555-4255 FAX 565-2875  
E-mail taeknithjonusta@islandia.is