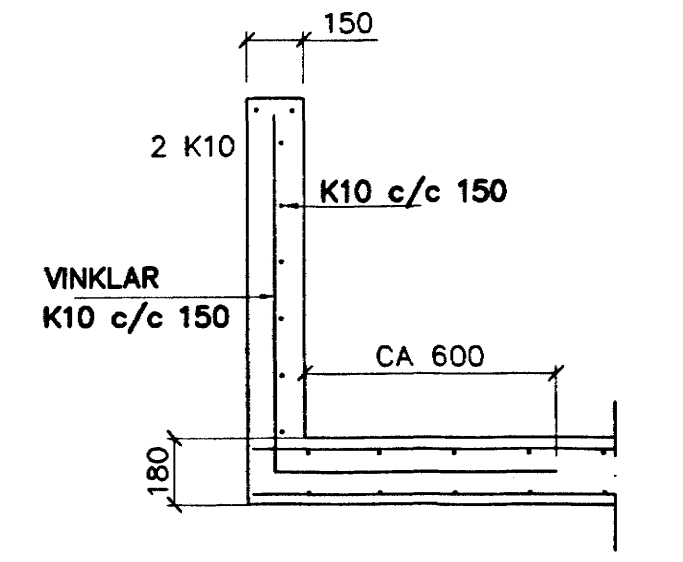
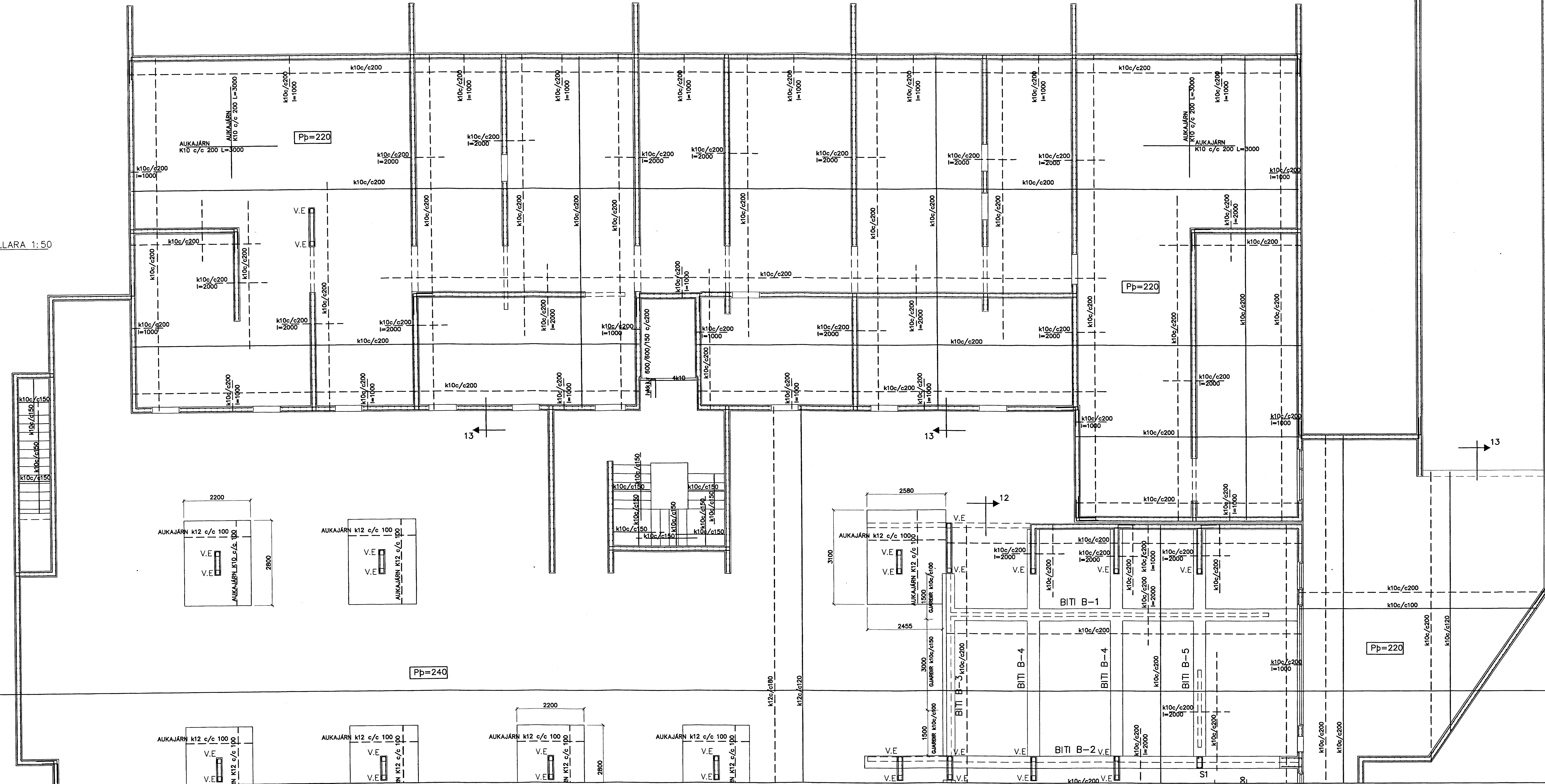


GRUNNMYND KJALLARA 1:50



SNID 13 1:20

SKÝRINGAR

STEYPA S-250, SEMENTINNHÁLD = 300kg/M
 STEYPUHULA Í ÖTVEGGJUM = 30mm
 STEYPUHULA Í PLÖTU = 20mm
 BENDISTÁL Ks410

BENDING VEGGJA
 ÖTVEGGJIR TVÖFOLD GRIND K10 c/c 150#
 Milliveggir tvöföld grind
 K10 c/c 150#
 EBA BENDINET 181

Sambýkt þann
 29 OKT. 2004

Byggingafræðingur í Hafnarfirði
 Eð. Sigurbjartur Halldórsson

Söluplattir lækkaðir og Jærnagrind í þeim þétt 28/10/c
 Br. Dags. Eðli breytinga Sign.

ESKIVELLIR 9
 HAFNARFIRÐI

BENDING VEGGJA KJALLARA
 BENDIN PLÖTU YFIR KJALLARA

MKV. 1:50 1:20
 DAGS. OKT. 2004
 VERK NR. 2425
 TEIKN. NR. 1-02
 HANNAÐ SIG. ÞORLEIFSS. KT. 241148-3009
 TEIKNAD G.H.
 YFIRFARID

VERNIJÓNUSTA SIGURDAR ÞORLEIFSSONAR ehf
 STRANDGÖTU 11 220 HAFNARFIRÐI
 Sími 555-4255 FAX 555-2875
 E-mail taekni@jonusta@istandia.is
 Nr. 440893-2839