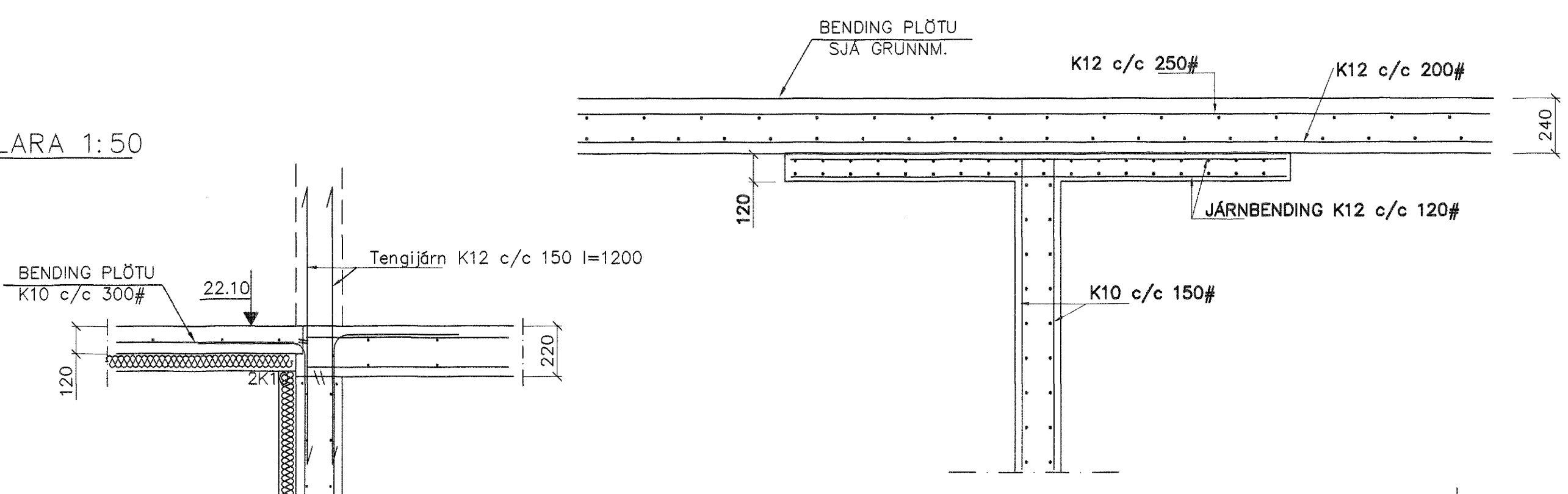
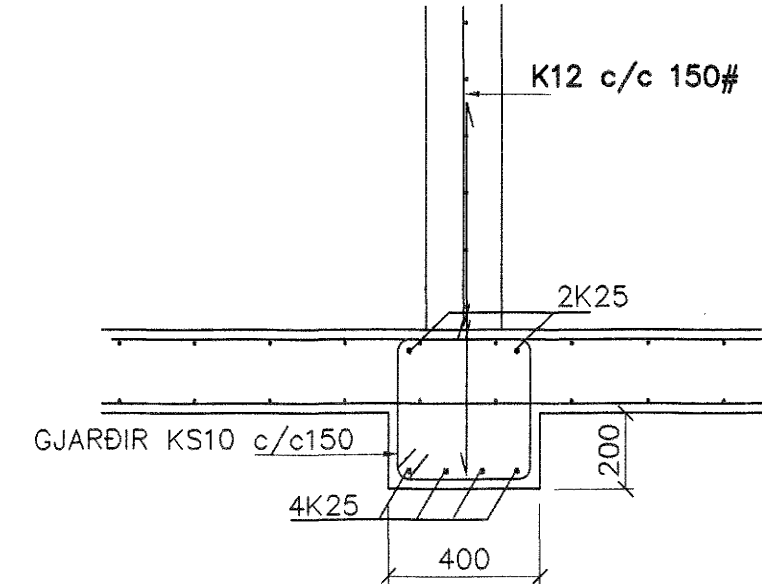


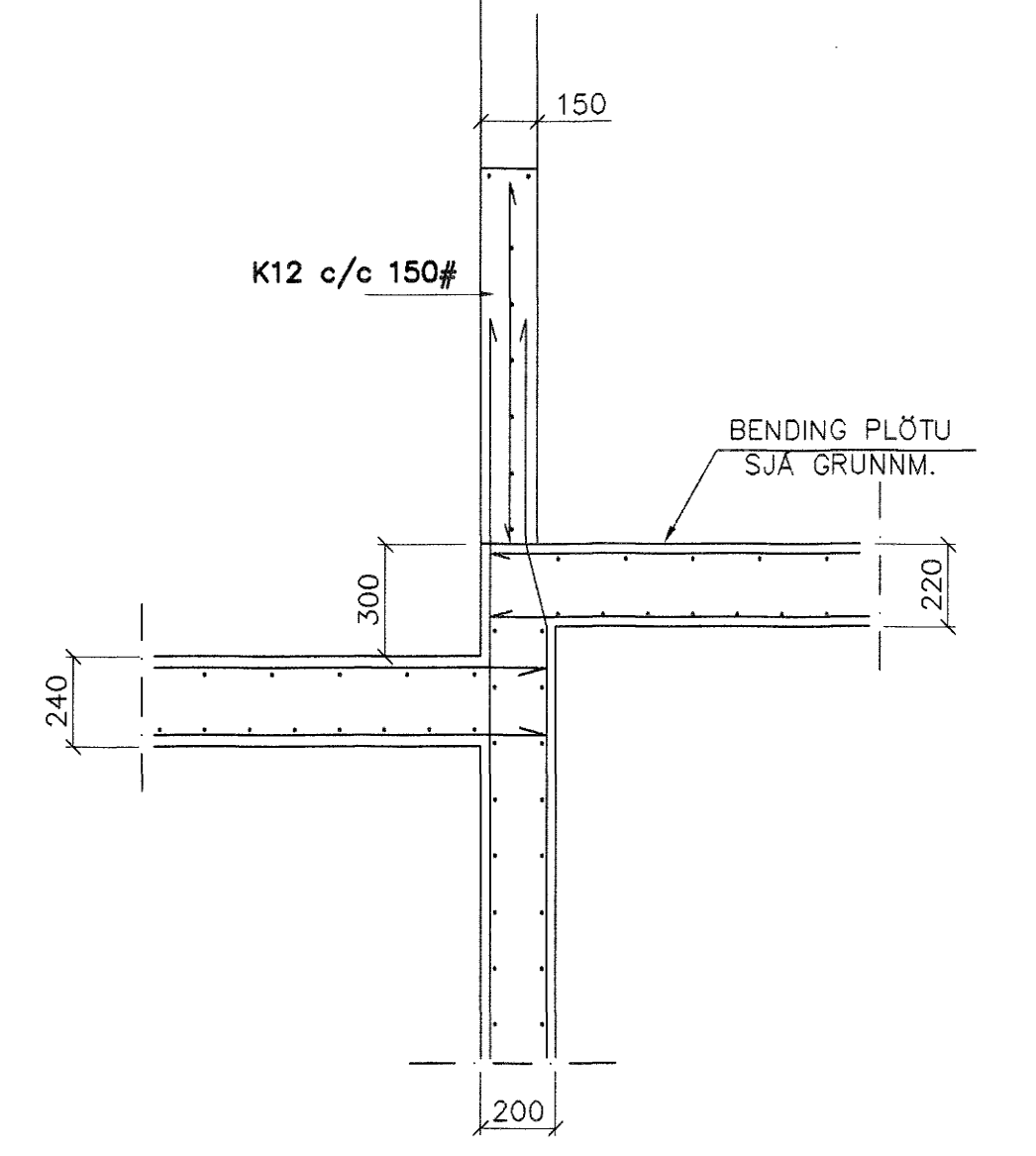
GRUNNMYND KJALLARA 1:50



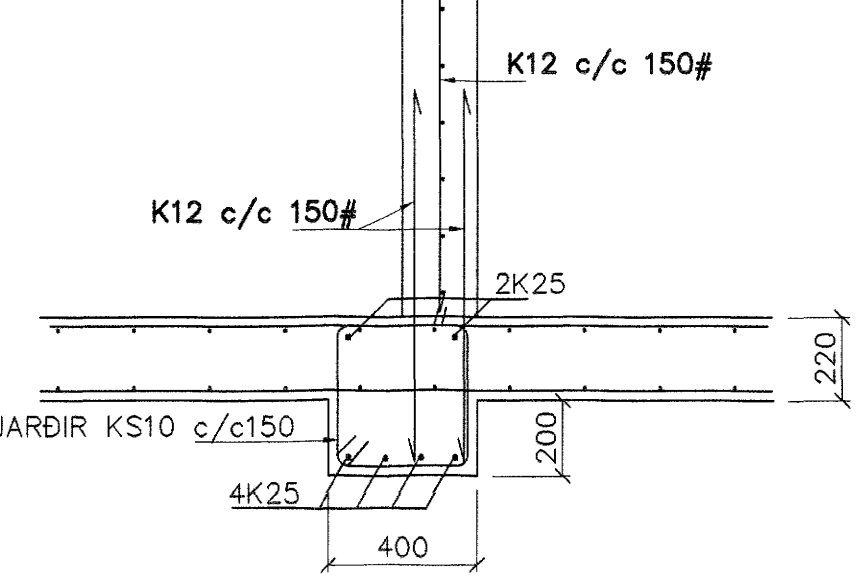
SNID Í HATTA 1:20



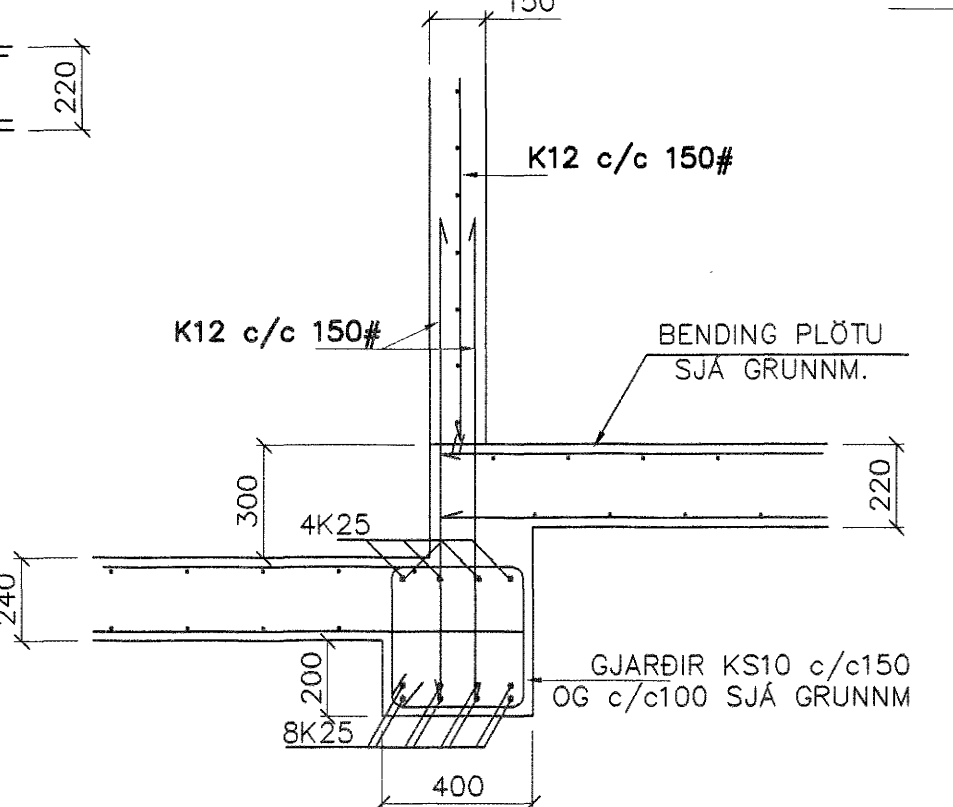
SNID Í BITA B-1 1:20



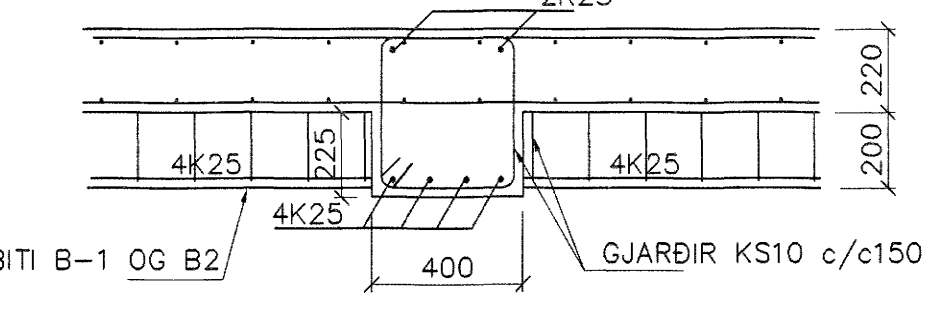
SNID 13 1:20



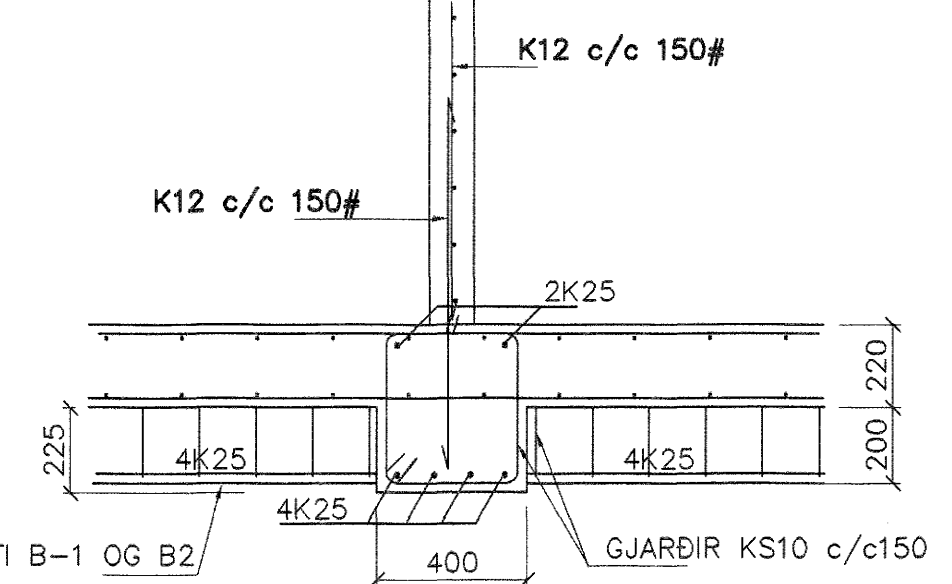
SNID Í BITA B-2 1:20



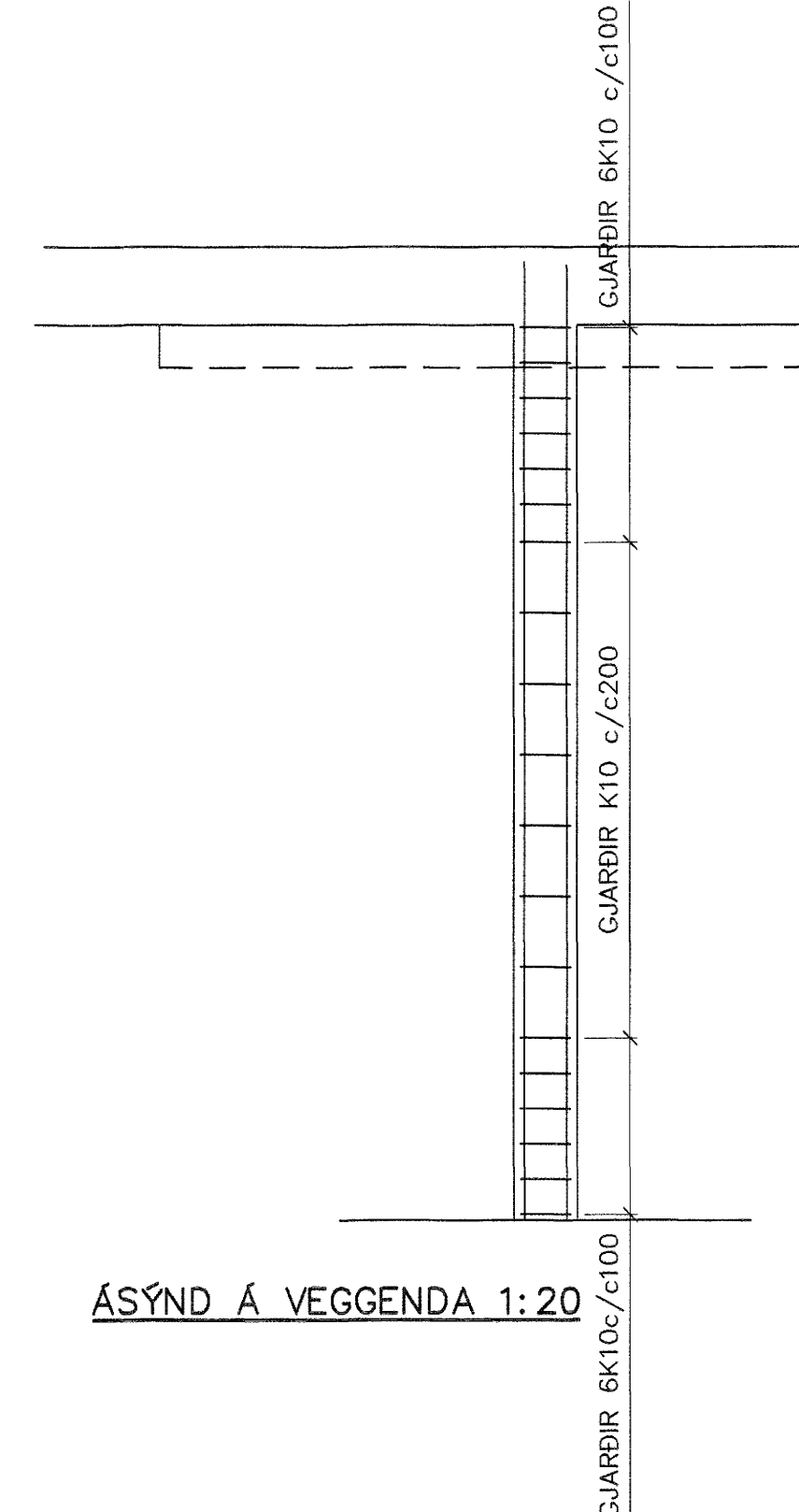
SNID Í BITA B-3 1:20



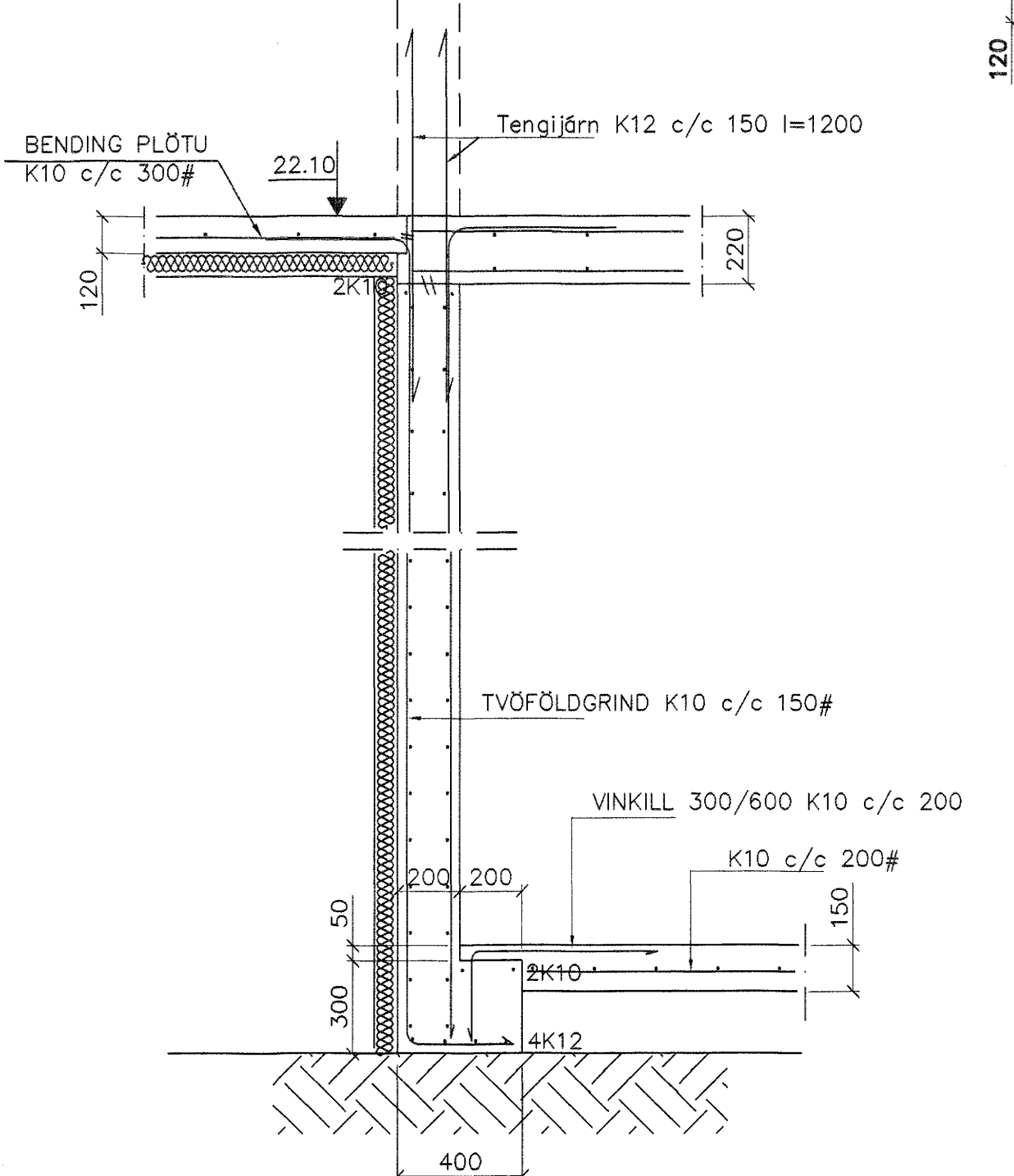
SNID Í BITA B-4 1:20



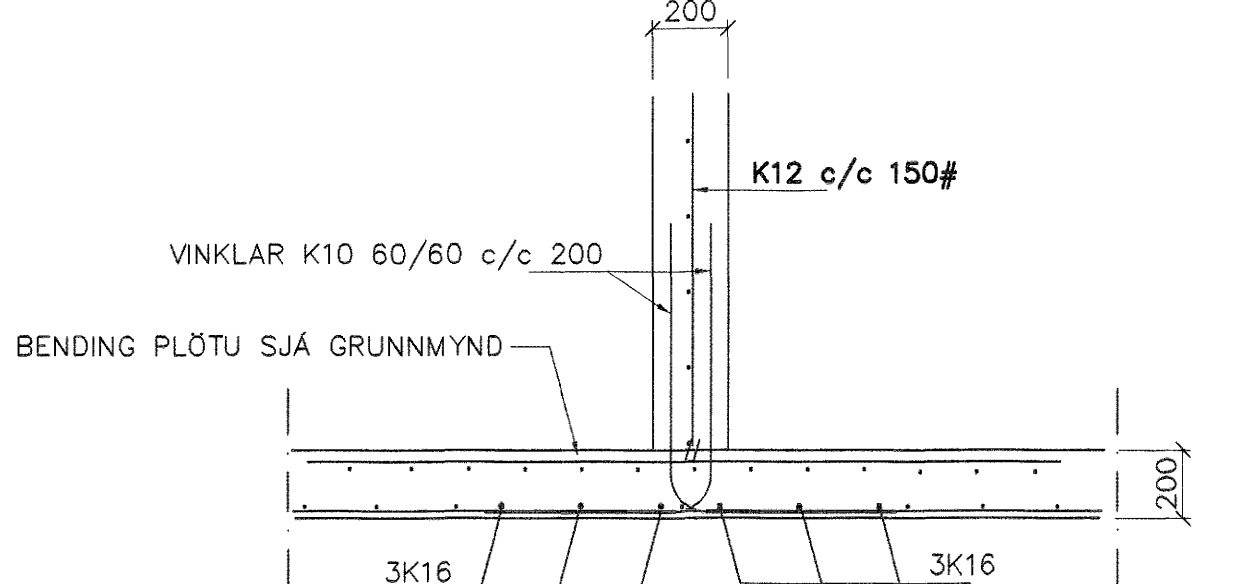
SNID Í BITA B-5 1:20



ÁSÝND Á VEGGENDA 1:20



SNID 11 1:20



SNID 12 1:20

VEGGENDAR 1:20

SKÝRINGAR

STEYPA S=250, SEMENTINNHALD = 300kg/M
 STEYFUHULA Í OTVEGGJUM = 30mm
 STEYFUHULA Í PLÖTU = 20mm
 BENDISTÁL Ks410

BENDING VEGGJA
 OTVEGGJIR TVÖFOLD GRIND K10 c/c 150#
 Milliveggir tvöföld grind
 K10 c/c 150#
 NEMA ANNAD SE SÝNT
 EDA BENDINET 181

Sambýkkt barn
 25 OKT. 2004

Byggingarfræðingur og Höfnafræðingur
 E.A. Sigurbjartur Halldórsson

Súluplattur lækkaðir og Járngrind í þeim þétt 28/10/04

Br. Dags. Eðli breytinga Sign

ESKIVELLIR 9
 HAFNARFIRÐI

BENDING VEGGJA KJALLARA
 BENDING PLÖTU YFIR KJALLARA

MKV. 1:50 1:20
 DAGS. OKT. 2004
 VERK NR. 2425
 TEIKN. NR. 1-02A
 HANNAÐ SIG. ÞORLEIFSS. KT. 241148-3009
 TEIKNAD G.H.
 YFIRFARID

TEKNIÞJÓNUSTA SIGURDAR ÞORLEIFSSONAR ehf
 STRANDGÖTU 11 220 HAFNARFIRÐI
 Sími 555-4255 FAX 555-2875
 E-mail taekniþjonussta@stendia.is
 kt: 440693-2539