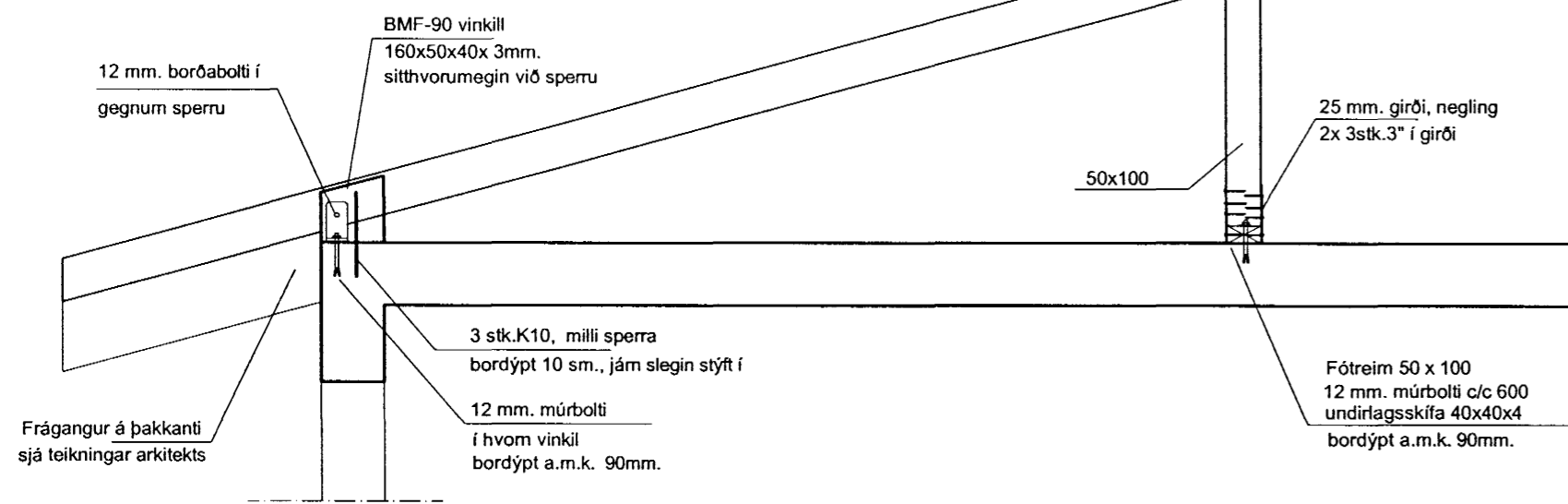
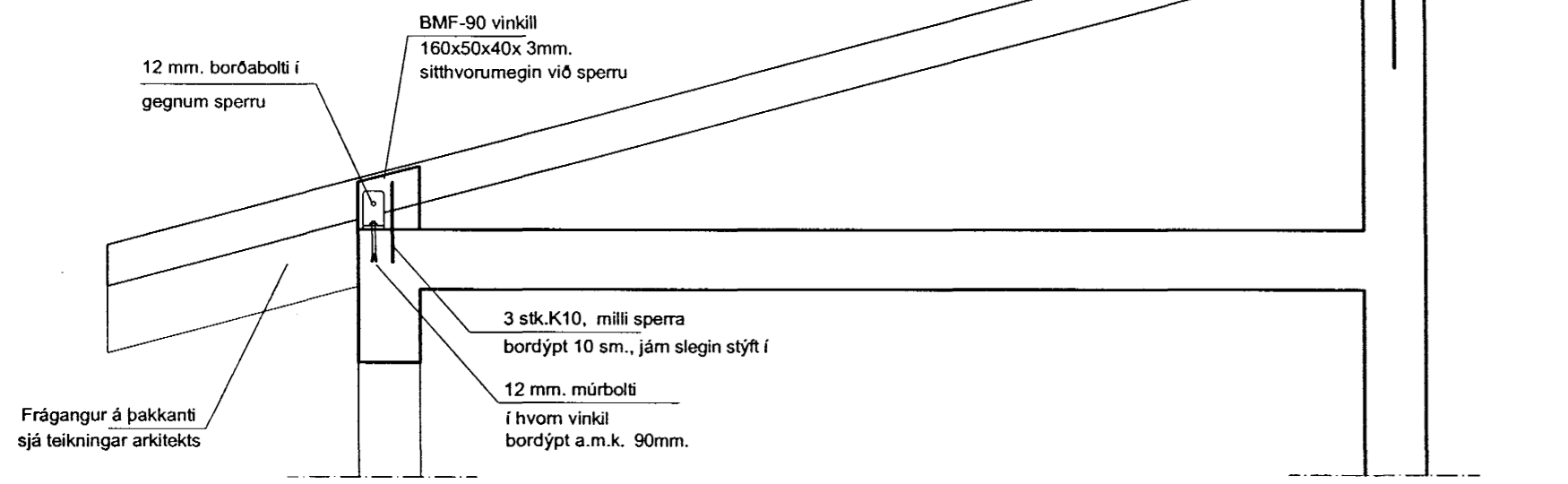


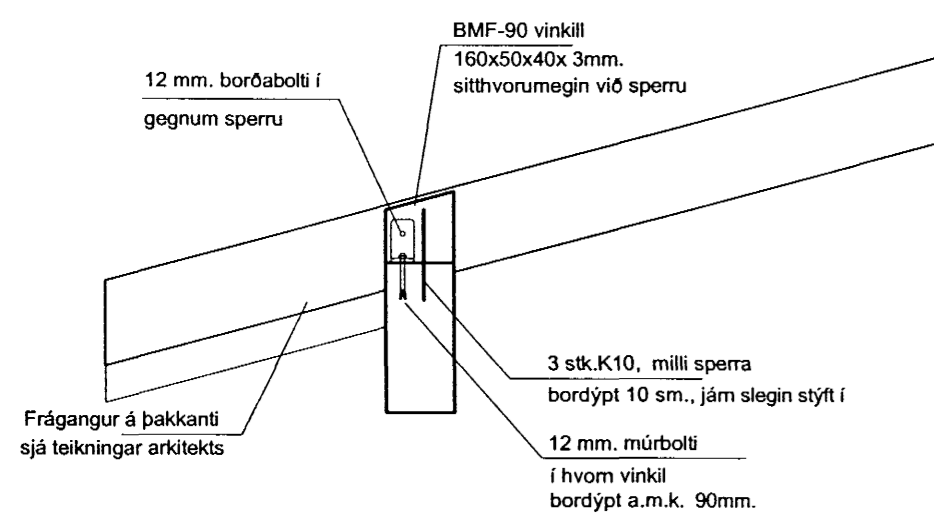
SNID B-B 1:20



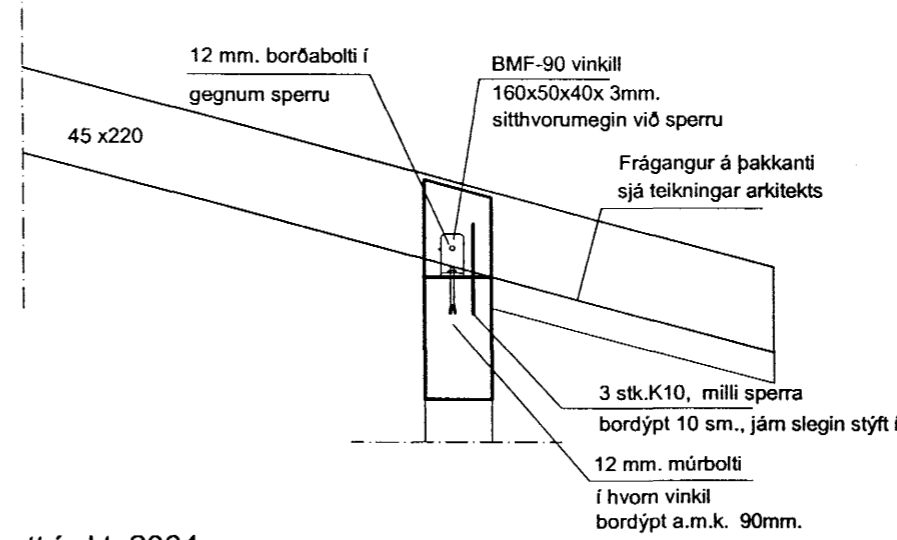
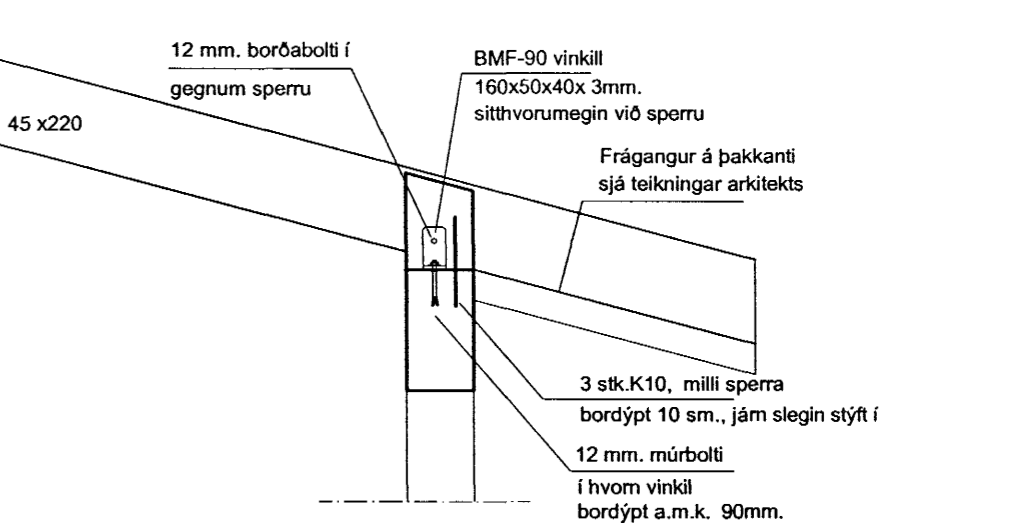
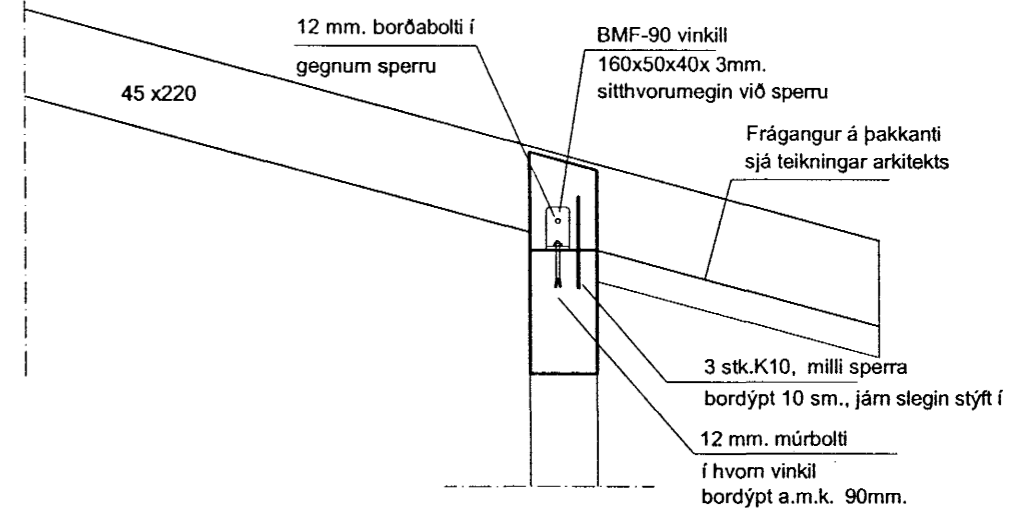
SNID C-C 1:20



SNID D-D 1:20

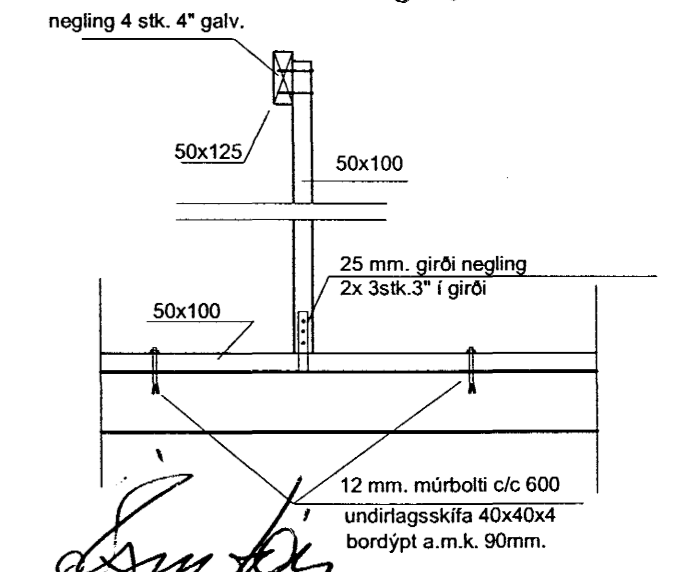


Breytt: festingum á sperrum breytt í okt. 2004



Samþykkt þann  
29 OKT. 2004

SNID x-x 1:20 Byggingafrulltrúinn í Hafnarfirði  
F.h. Sigurbjartur Halldórsson



**Teiknistofan Röðull**  
Fúruvellir 18 Hafnarjarðarbæ

Knarrarvogi 4 Reykjavík  
S: 5683577 Fax 5683522

Verkhúti:  
Sníð í þakviði  
Helgi Gunnarsson kt. 050350-4879 h.s. 5544708 gsm 6921020 nmt. 8533489  
Jón Rafns Antonsson kt. 240347-2539 h.s. 5670775 gsm. 8928377 nmt. 8528377

Mkv. 1:50	Hannað: hg
Dags: 28/3 2004	Teiknað: hg
Breytt: okt. 2004	Yfirfand: hg
Breytt: Fjöldi blaða 10	Blað nr. 7