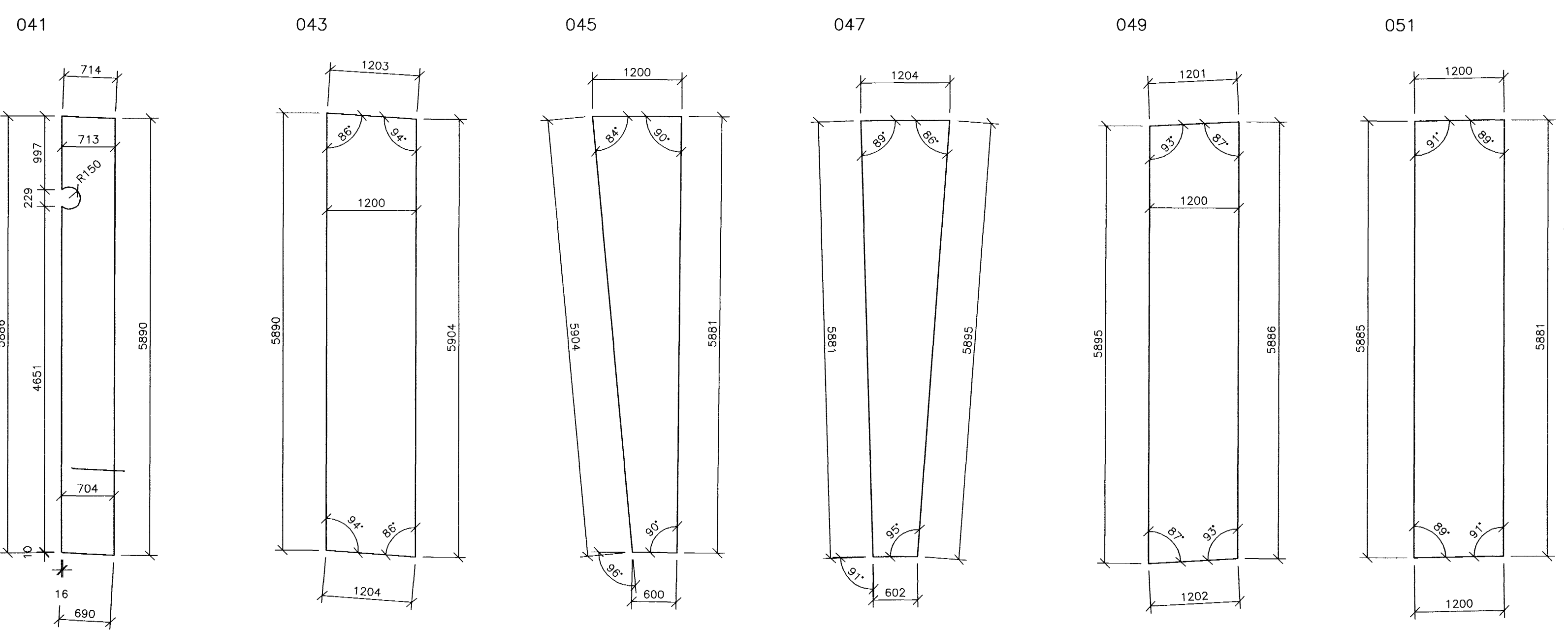
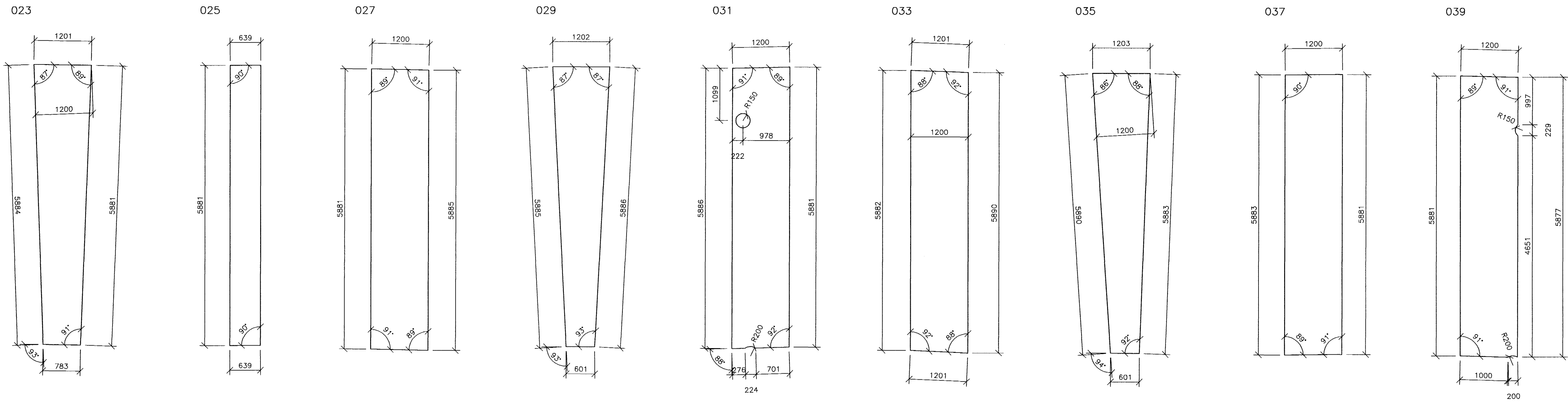


HOLPLÖTUR YFIR KJALLARA  
1:50



Samþykkt þann  
28 OKT. 2004  
Byggingafrúðunin í Hafnarfirði  
E.h. Sigurbjartur Halldórsson

| ÖTG.   | DAGS. | BREYTING: | HANNAD  | SAMP.           |
|--|-------|-----------|---|-----------------|
|  |       |           |   |                 |
| DALSHRAUN 1<br>HAFNARFIRDI   |       |           | BURDARVIRKI<br>PLATA YFIR KJALLARA<br>HOLPLÖTUR, EININGAR |                 |
| VSB VERKFRÆDISTOFA   |       |           | Áritun lögg. hönnuða:<br>Björn Guðafsson, KL:184550-4869. |                 |
| BÚJARHRAUN 20+220 HAFNARFJÖRDUR<br>Heimasíða: www.vsb.is • Netfang: vsb@vsb.is<br>Sími: 585-8600 Fax: 585-8610 • Kl: 710796-2899 |       |           | Hannað: BG  | Teiknað: BG/JJR |
| FRV  |       |           | Máli: 1:50  | Yfirfarið: BG   |
|  |       |           | Dags: 14.09.04  | Nr: 03841-B28   |