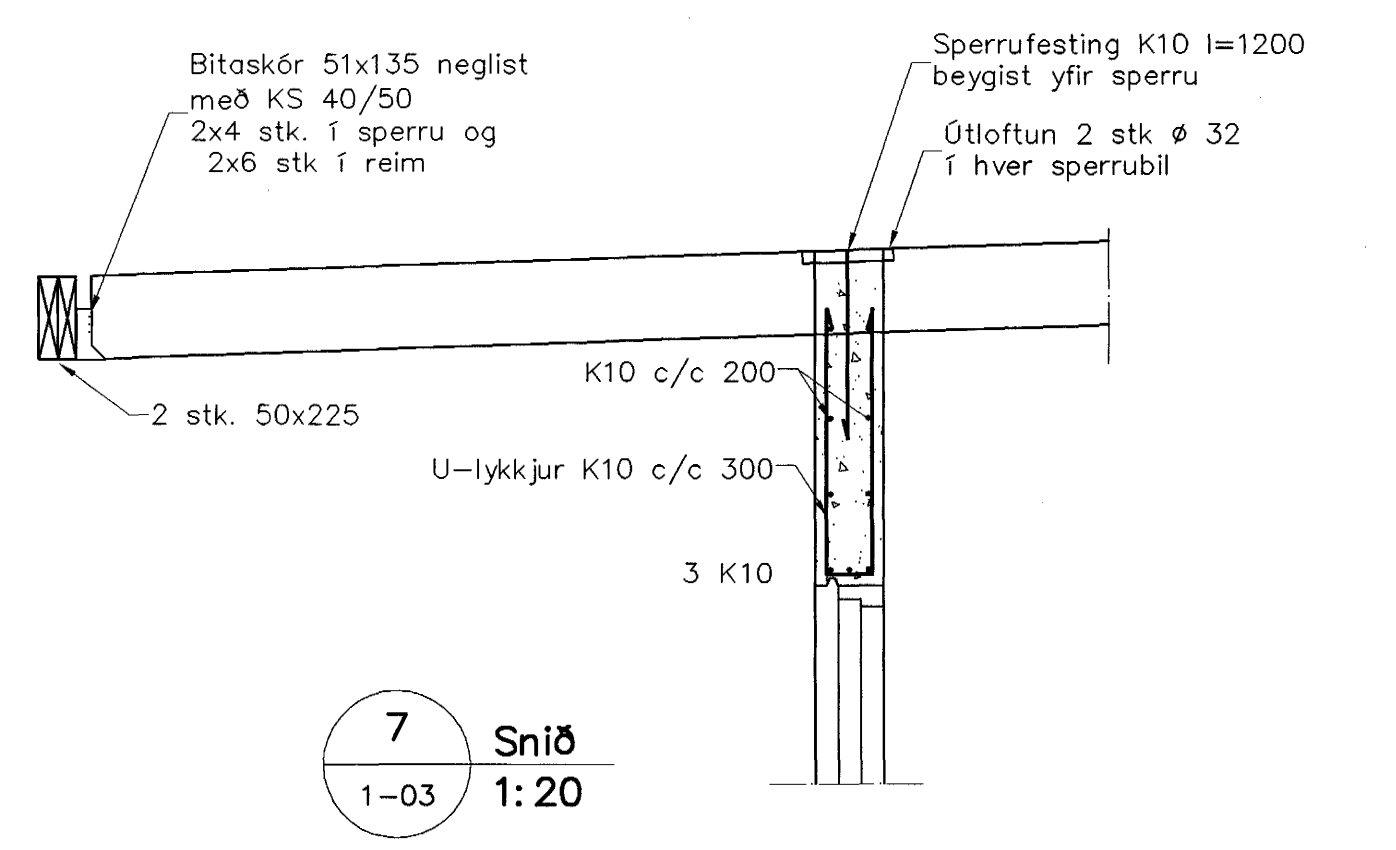


Snið 6
1:20 1-03



Snið 7
1:20 1-03

Skýringar

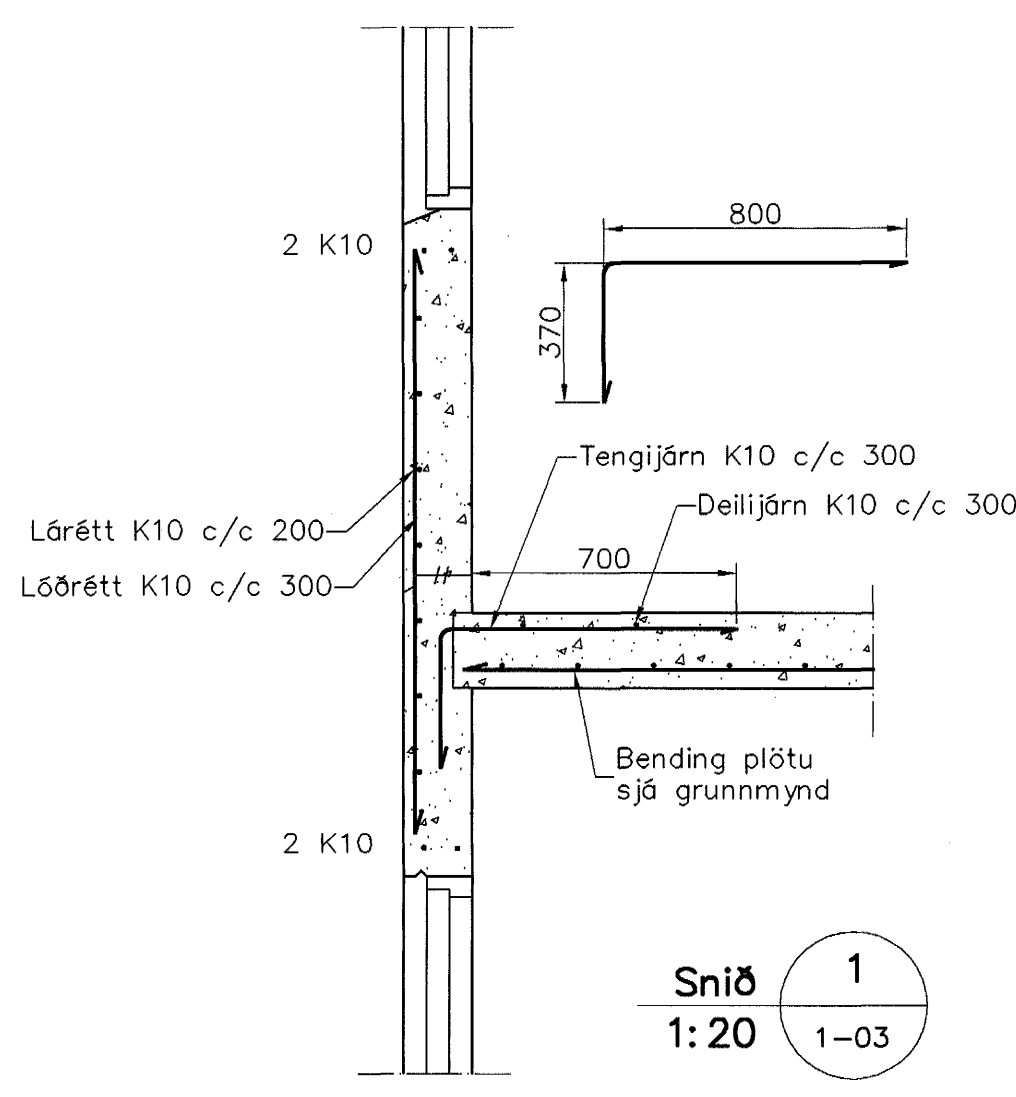
Almennar skýringar sjá blað 00-02
Stöng
 Brotþolefkkur: C25/28 samkv. EN 206 (250)
 Vatnsementstala: skal vera minni en 0,55
 Loftmagn: 5-7%
 Sigmíð: 60-80 mm

Tímbur
 Allt tímur í burðarvirki skal vera styrkleikaflokkað minnst K18 samkv. ÍST-DS 413 nema annað sé tekið fram á teikningum. Tímur sem leggst að eða í steypu skal fúðverja á viðurkennan hátt. Leggja skal tjúrupappa milli trés og steypu

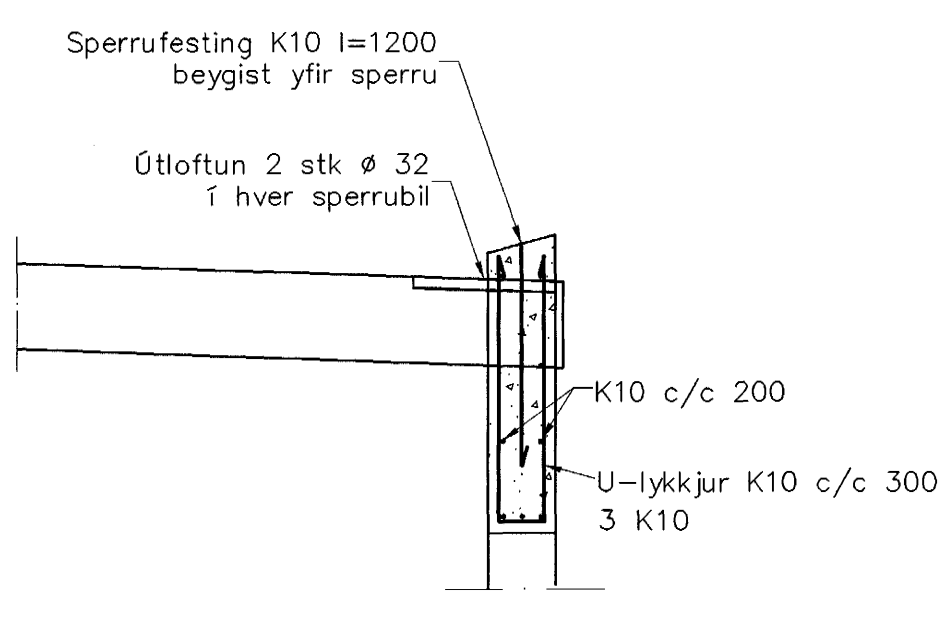
Stál
 Allt stál í burðarvirki skal vera Fe 360 samkv. ÍST-DS 412 nema annað sé tekið fram á teikningum. Allt stál innanhús skal grunna með ryðvarnarmálningu. Allt stál utanhús skal heitgalvanhúða.

Samþykkt þann
30. DES. 2004

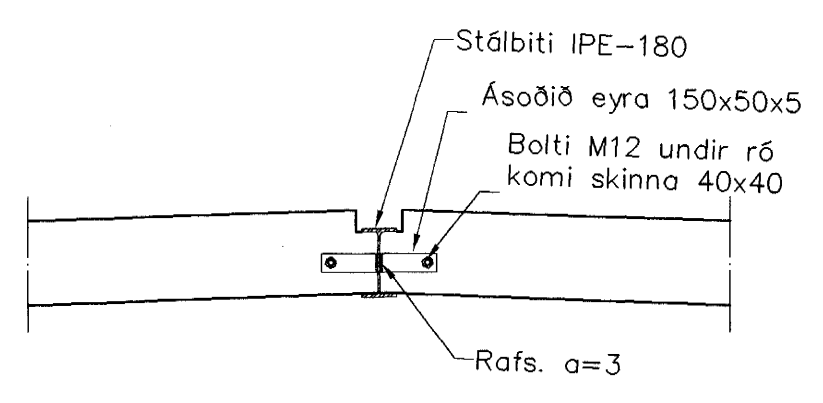
Byggingafrádráttur í Hafnarfirði
 Fh. Sigurbjartur Halldórsson



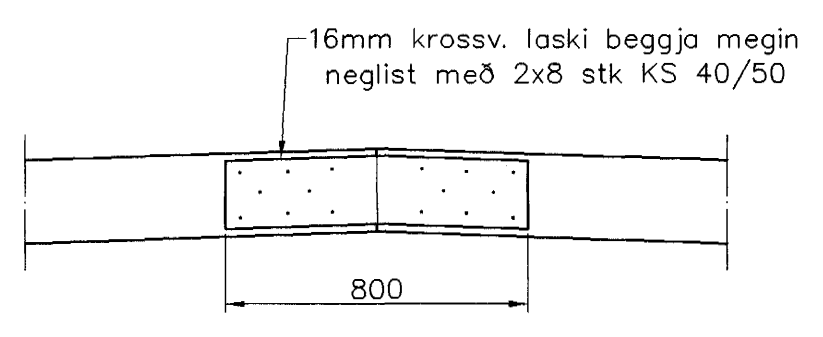
Snið 1
1:20 1-03



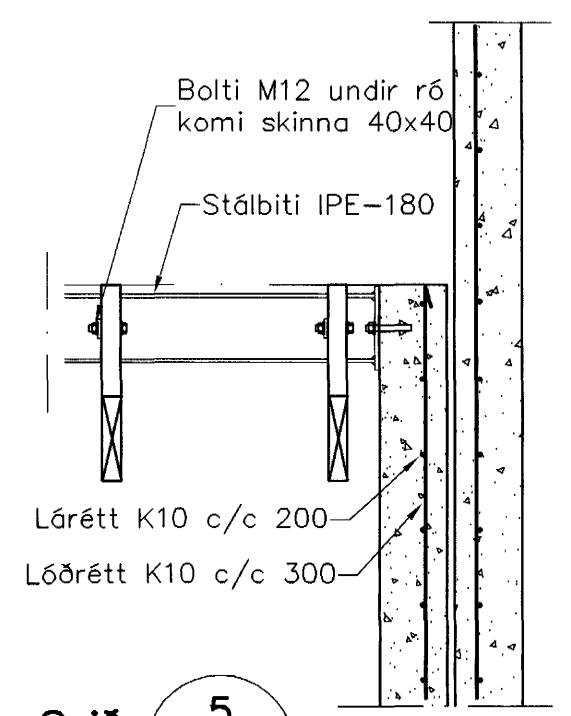
Snið 2
1:20 1-03



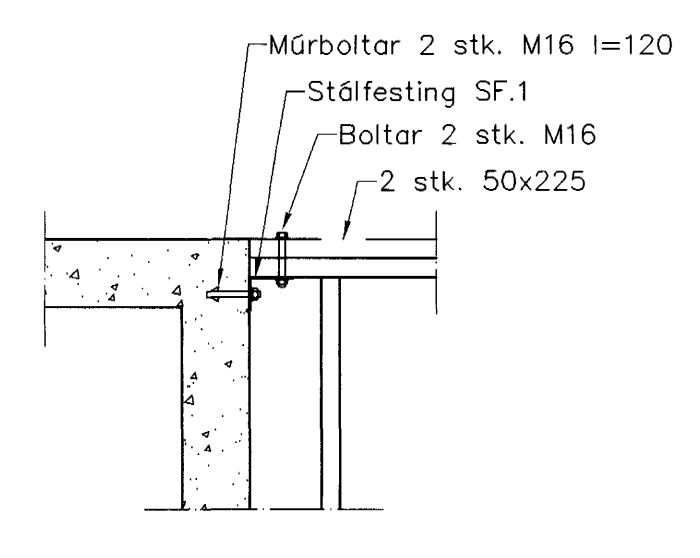
Snið 3
1:20 1-03



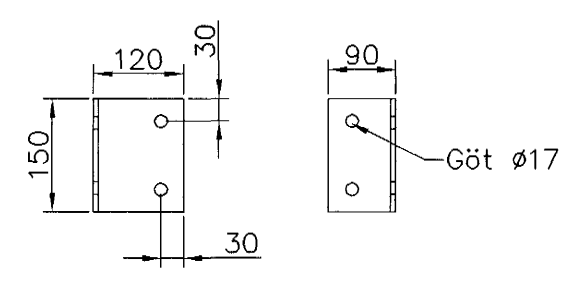
Snið 4
1:20 1-03



Snið 5
1:20 1-03



Stálfesting SF.1
1:20 1-03



Stálfesting SF.1

Útgáfa	Breyting	Dagsetning	Hannað
Sveinbjörn Hinnriksson Byggingatæknifræðingur Kf. 180851-2529 Brekkugötu 8 Hafnarfirði Sími: 555-4008, 861-9851 Netfang: sveinnh@gsi.is		Staður Fífuvellir 9 og 11 Hafnarfirði Skýring Veggir 1.hæð, Plata yfir 1.hæð	
Hannað / Teiknað <i>Sveinbjörn Hinnriksson</i>	Kvarði 1:20 1:50	Dagsetning 22.09 27.12.04	Verkr. 16-04 Teikn.nr. 1-03