

Neysluvatnslagnir Skýringar

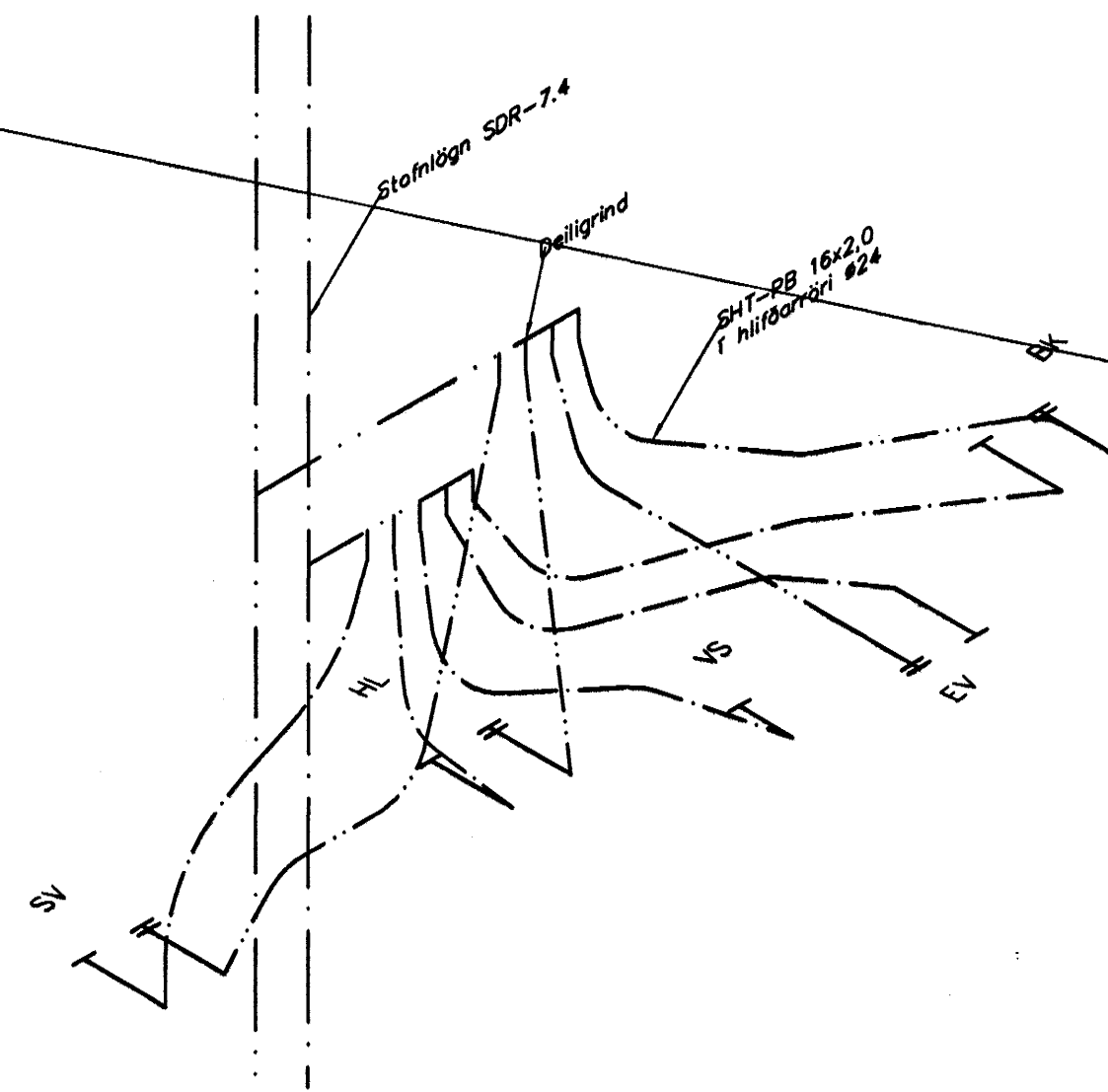
Neysluvatnslagnir og tengi fyrir heitt og kalt vatn skulu vera PP (polypropylene) lagnir af gerðinni Fusiotherm faser composite pipe SDR 7.4 frá Aquatherm og SHT-PB frá Aquatherm.
 Fara skal eftir leiðbeiningum framleiðanda um notkun og meðferð efnisins svo og IST-67 og DS-439.
 Festa skal lagnir með viðúkenadum festingum.
 Mesta fjarlægð á milli festinga

| Notamál | Fjarlægð |
|---------|----------|
| 20 mm | 85 sm |
| 25 mm | 95 sm |
| 32 mm | 110 sm |
| 40 mm | 125 sm |
| 50 mm | 145 sm |
| 63 mm | 165 sm |

Einangra skal lagnir með ádragseinangrun.
 Lóðréttar stofnlagnir eru huldar með eiddarmakvöðu.

| Pípustærðir | Notamál | utanmál | veggþykkt | innanmál |
|-------------|---------|---------|-----------|----------|
| 20 mm | 20 | 2,8 | 14,4 | |
| 25 mm | 25 | 3,5 | 18 | |
| 32 mm | 32 | 4,5 | 23,2 | |
| 40 mm | 40 | 5,6 | 29 | |
| 50 mm | 50 | 6,9 | 36,2 | |
| 63 mm | 63 | 8,7 | 45,8 | |
| 75 mm | 75 | 10,4 | 54,4 | |

Þrýstiprófun á lögnum skiptist í þrjár lotur.
 Fyrsta lota er framkvæmd í 1 klst. og er þrýstingurinn 15 bär.
 Þrýsting þarf að beta tvisvar á fyrstu 30 mín.
 Þrýstifall má vera max 0,6 bär á seinni 30 mín.
 Önnur lota er gerð framhaldi af fyrri lotu og tekur 2 klst.
 Þrýstifall má vera max 0,2 bär.
 Lokapröfun fer þannig fram að prufað er við 10 bär í 5 mín og síðan 1 bär í 5 mín þettað er endurtekið í 4 skipti.
 Þrýstingur er tekin af á milli prufa í lokapröfun.
 Enginn leki má koma fram við Þessa prófun.



Valkostur fyrir tengingu tekja við stofnlagn

| Útgáfa | Breyting | Dagsetning | Hannaf. |
|--|----------|-------------------------------------|------------------------|
| | | | |
| Sveinbjörn Hinnksson Byggingatæknifræðingur Kl. 160851-2626 Brakkugötu 8 Hafnarfirði Sími: 555-4000, 561-9251 Netfang: sveinh@st.is | | Staður Lækjargata 32 Hafnarfirði | |
| Hannaf. / Teknaf. | | Kvart. 1:50 | Dagsetning 15.12.04 |
| | | Verkr. 40-04 | Teknaf. 2-18 |