

Lækjargata 32
Ofnalisti dt=35°C

Ofn Nr.	Staðsetning	Hitapörf	Mesta lengd	Mesta hæð
1. Hæð		W	mm	mm
101	Anddyri	590	1000	600
102	Herbergi	820	1400	600
103	Hjón	1230	1800	600
104	Herbergi	640	1200	600
105	Stofa	1470	2800	400
106	Stofa	940	1800	400
107	Borðstofa	940	1800	400
108	Þvottur	450	800	600
109	Anddyri	510	800	600
110	Herbergi	640	1400	600
111	Stofa	1580	1800	400
112	Hjón	840	1800	600
113	Anddyri	550	800	600
114	Hjón	760	1800	600
115	Þvottur	300	600	600
116	Stofa	1300	1800	400
117	Borðstofa	580	800	400
118	Anddyri	500	800	600
119	Herbergi	640	1400	600
120	Þvottur	300	600	600
121	Stofa	1540	1800	400
122	Hjón	790	1800	400
123	Gangur	1580	1800	600
124	Gangur	660	800	600
125	Hjól og Vagnar	1730	2000	600
126	Hjól og Vagnar	1730	2000	600
127	Gangur	950	800	600
128	Gangur	1910	1600	600
129	Gangur	1910	1600	600
130	Gangur	2380	2000	600
131	Gangur	2380	2000	600
132	Gangur	2380	2000	600
133	Bilgeymsla	1410	1600	600
134	Bilgeymsla	1410	1600	600
135	Bilgeymsla	1410	1600	600
136	Bilgeymsla	1410	1600	600
137	Bilgeymsla	1410	1600	600
138	Stigagangur	2600	2200	600

2. Hæð				
201	Anddyri	550	1000	600
202	Herbergi	750	1400	600
203	Hjón	1070	1800	600
204	Herbergi	560	1200	600
205	Stofa	1250	2800	400
206	Stofa	810	1800	400
207	Borðstofa	810	1800	400
208	Þvottur	450	800	600
209	Anddyri	510	800	600
210	Herbergi	550	1400	600
211	Stofa	1350	1800	400
212	Hjón	720	1800	600
213	Anddyri	550	800	600
214	Hjón	650	1800	600
215	Þvottur	300	600	600
216	Stofa	1100	1800	400
217	Borðstofa	490	800	400
218	Anddyri	500	800	600
219	Herbergi	550	1400	600
220	Þvottur	300	600	600
221	Stofa	1280	1800	400
222	Hjón	660	1800	400
223	Þvottur	450	800	600
224	Anddyri	510	800	600
225	Herbergi	550	1400	600
226	Stofa	1350	1800	400
227	Hjón	720	1800	600
228	Þvottur	450	800	600
229	Anddyri	510	800	600
230	Herbergi	550	1400	600
231	Stofa	1350	1800	400
232	Hjón	720	1800	600
233	Hjón	650	1800	600
234	Anddyri	550	800	600
235	Þvottur	300	600	600
236	Borðstofa	490	800	400
237	Stofa	1100	1800	400
238	Anddyri	550	1000	600
239	Herbergi	750	1400	600
240	Hjón	1070	1800	600
241	Herbergi	560	1200	600
242	Stofa	1250	2800	400
243	Stofa	810	1800	400
244	Borðstofa	810	1800	400
245	Stigagangur	880	1000	600
246	Stigagangur	880	1000	600

Lækjargata 32
Ofnalisti dt=35°C

Ofn Nr.	Staðsetning	Hitapörf	Mesta lengd	Mesta hæð
3. Hæð		W	mm	mm
301	Anddyri	550	1000	600
302	Herbergi	750	1400	600
303	Hjón	1070	1800	600
304	Herbergi	560	1200	600
305	Stofa	1250	2800	400
306	Stofa	810	1800	400
307	Borðstofa	810	1800	400
308	Þvottur	450	800	600
309	Anddyri	510	800	600
310	Herbergi	550	1400	600
311	Stofa	1350	1800	400
312	Hjón	720	1800	600
313	Anddyri	550	800	600
314	Hjón	650	1800	600
315	Þvottur	300	600	600
316	Stofa	1100	1800	400
317	Borðstofa	490	800	400
318	Anddyri	500	800	600
319	Herbergi	550	1400	600
320	Þvottur	300	600	600
321	Stofa	1280	1800	400
322	Hjón	660	1800	400
323	Þvottur	450	800	600
324	Anddyri	510	800	600
325	Herbergi	550	1400	600
326	Stofa	1350	1800	400
327	Hjón	720	1800	600
328	Þvottur	450	800	600
329	Anddyri	510	800	600
330	Herbergi	550	1400	600
331	Stofa	1350	1800	400
332	Hjón	720	1800	600
333	Hjón	650	1800	600
334	Anddyri	550	800	600
335	Þvottur	300	600	600
336	Borðstofa	490	800	400
337	Stofa	1100	1800	400
338	Anddyri	550	1000	600
339	Herbergi	750	1400	600
340	Hjón	1070	1800	600
341	Herbergi	560	1200	600
342	Stofa	1250	2800	400
343	Stofa	810	1800	400
344	Borðstofa	810	1800	400
345	Stigagangur	880	1000	600
346	Stigagangur	880	1000	600

Lækjargata 32
Ofnalisti dt=35°C

Ofn Nr.	Staðsetning	Hitapörf	Mesta lengd	Mesta hæð
2. Hæð		W	mm	mm
201	Anddyri	550	1000	600
202	Herbergi	750	1400	600
203	Hjón	1070	1800	600
204	Herbergi	560	1200	600
205	Stofa	1250	2800	400
206	Stofa	810	1800	400
207	Borðstofa	810	1800	400
208	Þvottur	450	800	600
209	Anddyri	510	800	600
210	Herbergi	550	1400	600
211	Stofa	1350	1800	400
212	Hjón	720	1800	600
213	Anddyri	550	800	600
214	Hjón	650	1800	600
215	Þvottur	300	600	600
216	Stofa	1100	1800	400
217	Borðstofa	490	800	400
218	Anddyri	500	800	600
219	Herbergi	550	1400	600
220	Þvottur	300	600	600
221	Stofa	1280	1800	400
222	Hjón	660	1800	400
223	Þvottur	450	800	600
224	Anddyri	510	800	600
225	Herbergi	550	1400	600
226	Stofa	1350	1800	400
227	Hjón	720	1800	600
228	Þvottur	450	800	600
229	Anddyri	510	800	600
230	Herbergi	550	1400	600
231	Stofa	1350	1800	400
232	Hjón	720	1800	600
233	Hjón	650	1800	600
234	Anddyri	550	800	600
235	Þvottur	300	600	600
236	Borðstofa	490	800	400
237	Stofa	1100	1800	400
238	Anddyri	550	1000	600
239	Herbergi	750	1400	600
240	Hjón	1070	1800	600
241	Herbergi	560	1200	600
242	Stofa	1250	2800	400
243	Stofa	810	1800	400
244	Borðstofa	810	1800	400
245	Stigagangur	880	1000	600
246	Stigagangur	880	1000	600

Lækjargata 32
Ofnalisti dt=35°C

Ofn Nr.	Staðsetning	Hitapörf	Mesta lengd	Mesta hæð
5. Hæð		W	mm	mm
501	Anddyri	900	1200	600
502	Stofa	1890	2200	400
503	Eldhúsi	1540	1800	400
504	Borðstofa	1890	2200	400
505	Hjón	1870	1800	600
506	Herbergi	950	1800	600
507	Þvottur	450	1000	600
508	Stigagangur	880	1000	600
509	Stigagangur	880	1000	600

Hitapörf samt. = 160.340

Neysluvatnslagnir

Skýringar

Neysluvatnslagnir og tengi fyrir heitt og kalt vatn skulu vera PP (polypropylene) lagnir af gerðinni Fusiotherm faser composite pipe SDR 7.4 frá Aquatherm og SHT-PB frá Aquatherm. Fara skal eftir leiðbeiningum framleiðanda um notkun og meðferð efnisins svo og IS1-67 og IS-439. Festa skal lagnir með viðvæntum festingum. Mesta fjarlægð á milli festinga.

Notamál fjarlægð

20 mm	85 sm
25 mm	95 sm
32 mm	110 sm
40 mm	125 sm
50 mm	145 sm
63 mm	165 sm

Einaþanga skal lagnir með ádragsehangrun. Lóðréttar stafnlagnir eru haldar með eldvarnarköðu.

Pípustærðir

Notamál	utanmál	veggþykkt	innanmál
20 mm	20	2,8	14,4
25 mm	25	3,5	18
32 mm	32	4,5	23,2
40 mm	40	5,6	29
50 mm	50	6,9	36,2
63 mm	63	8,7	45,8
75 mm	75	10,4	54,4

Hitalagnir, Skýringar

Ofnagnir eru 12x2 Pex með súrefniskúpu. Eingaþanga skal nota viðvænt efni, og gata skal þess allir hlutir kerfisins séu frá sama framleiðanda. Festingar skal setja á lagnir með mest 1-1,5 metra millið. Setja skal brjór festingar við beygjur. Beygjurádnir skal ekki vera meiri en 5x þvermál pípu. Á alla ofna komi sjálfvirkir ofnlokar stillitíð og loftskrúfur.

Þrýstiprófun á lögnum skiptist í tveir lotur. Fyrri lota er framkvæmd í 1 klst. og er þrýstingurinn 9 bör þrýstifall má vera max 0,6 bör & seinni 30 min. Seinri lota er gerð framhaldi af fyrri lotu og tekur 2 klst.

Þrýstifall má vera max 0,2 bör

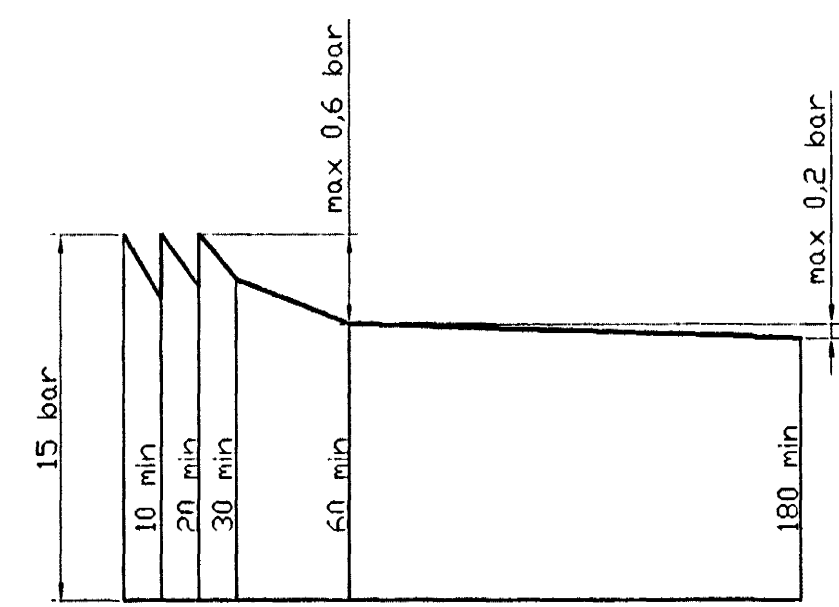
Frávæltulagnir, Skýringar

Frávæltulagnir innanhúsi skulu vera í samræmi við IS1-68. Lagna efni skal vera REHAU RAUPIAND hljóðeinangrandi lagnir úr PP (polypropylene) með stingurffu og þéttihring. Allar beygjur og greinar skulu gerðar með viðvæntum tengistykklum. Nota skal hljóðeinangrandi burðarfestingar á lóðréttar lagnir. Lóðréttar lagnir eru haldar með eldvarnarköðu.

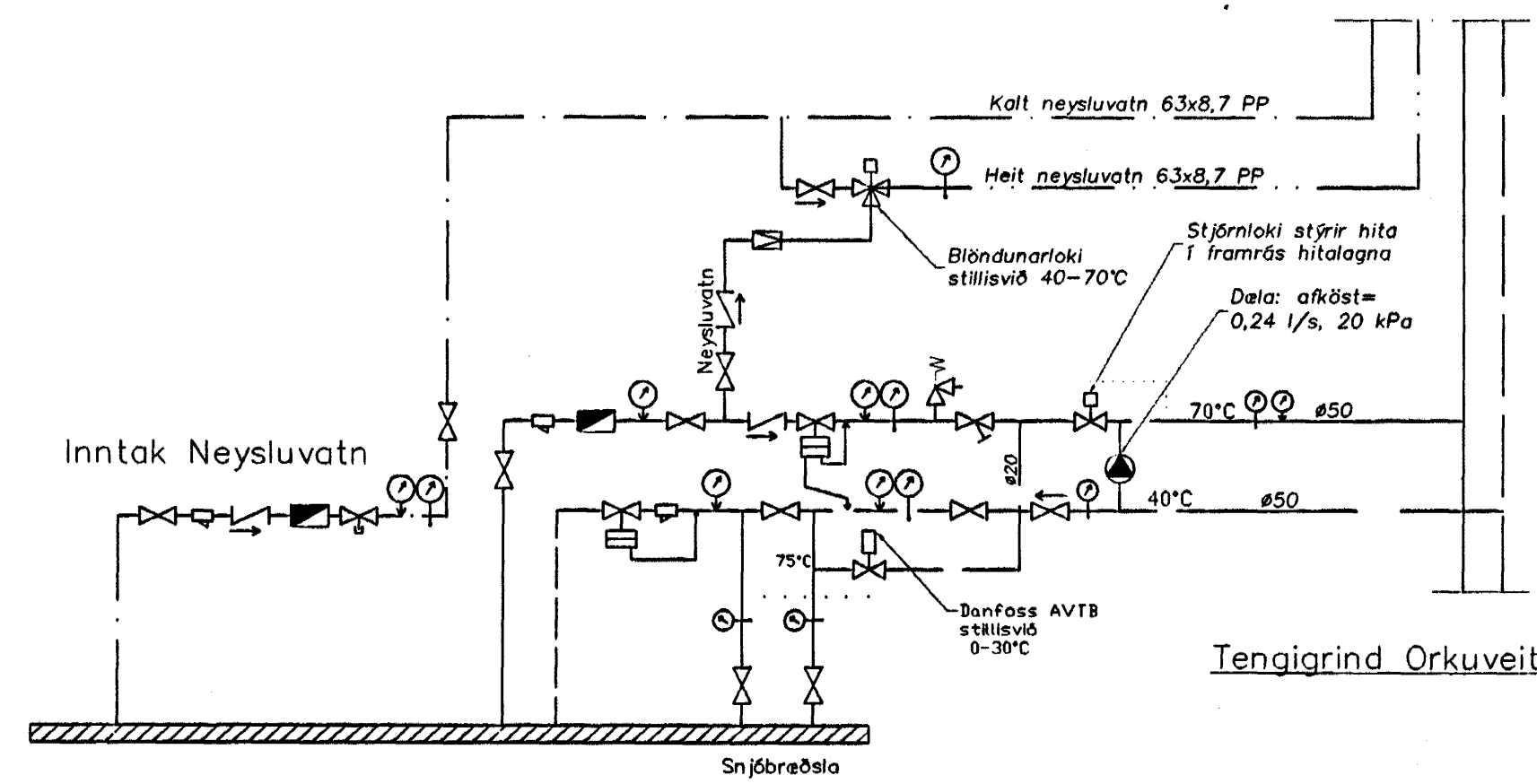
Sambýkt þann

20 DES. 2004

Byggingafrádrátturinn í Hafnarfirði
Eh. Sigurbjartur Halldórsson



Þrýstiprófun á neysluvatnslögnum línurit



Tökn

- Renniloki
- Sía
- Einstraumslöki
- Vatnamali
- Tamngatloki
- Þrýstimali
- Hittamali
- Öryggislöki
- Þrýstipinnari
- Slouflokki
- Danfoss AVTB
- Dala
- Loftloki
- Þrýstimalinkari

Utgáfa	Breyting	Dagsetning	Hannad
Sveinbjörn Hinriksson Byggingateknifræðingur Kl. 160851-2929 Brekkgötu 8 Hafnarfirði Sími: 555-4009, 961-9851 Netfang: svenrh@si.is		Staður Lækjargata 32 Hafnarfirði	
		Skýring Ofnalisti, Skýringar	
Hannad / Teknað	Kvæði	Dagsetning	Verkt.
	1:50	16.12.04	40-04
			Tekn. nr. 2-24