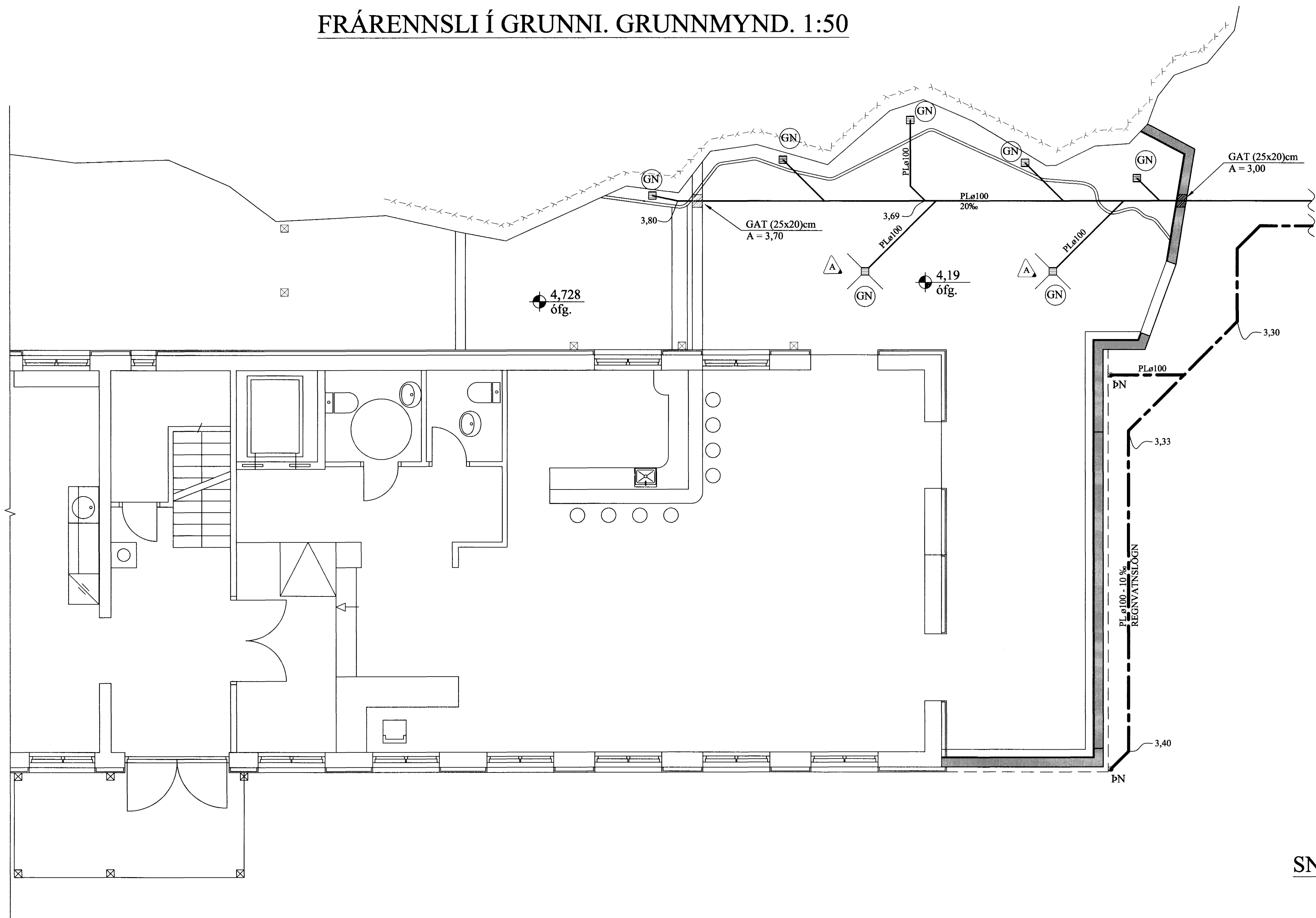
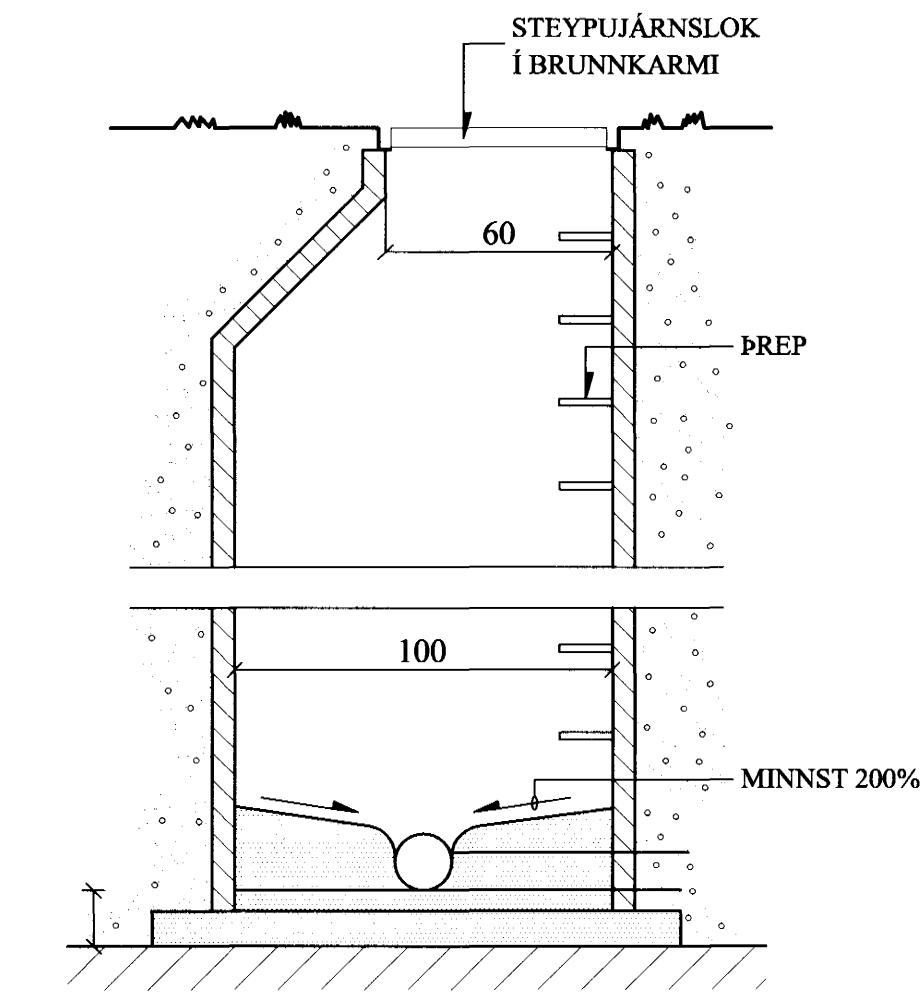


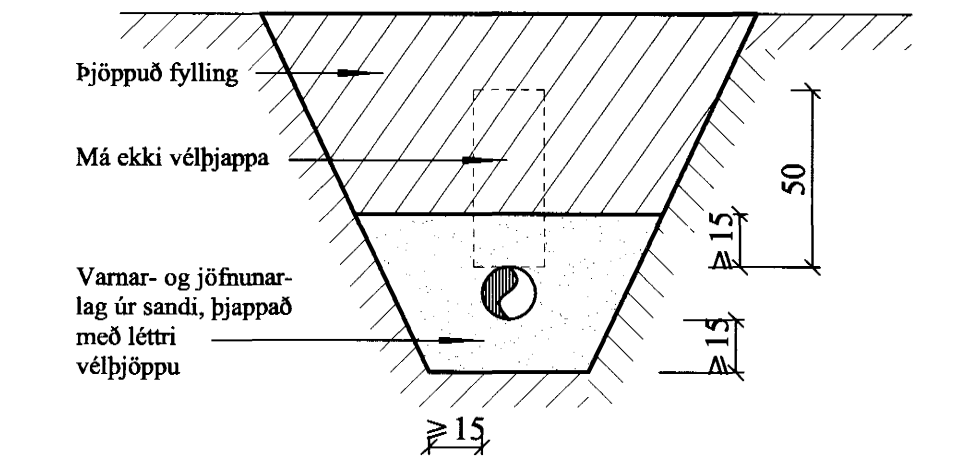
FRÁRENNSLI Í GRUNNI. GRUNNMYND. 1:50



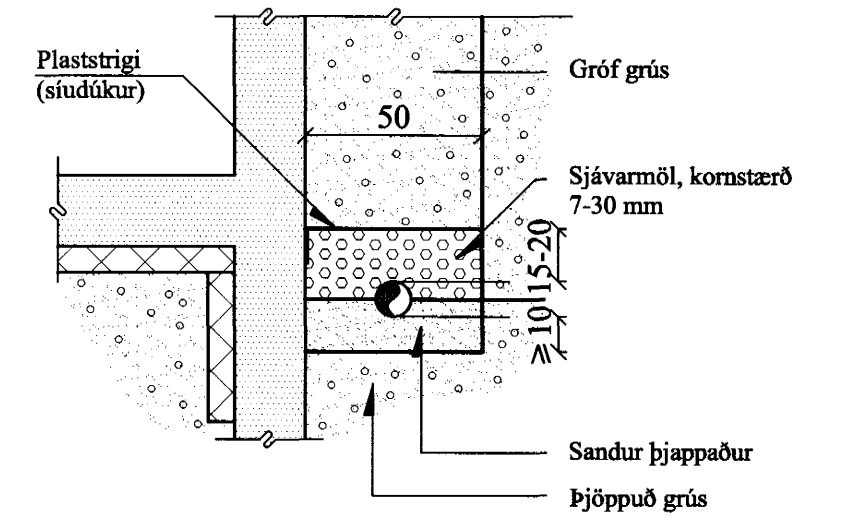
BRUNNAR, ALMENNT. 1:20



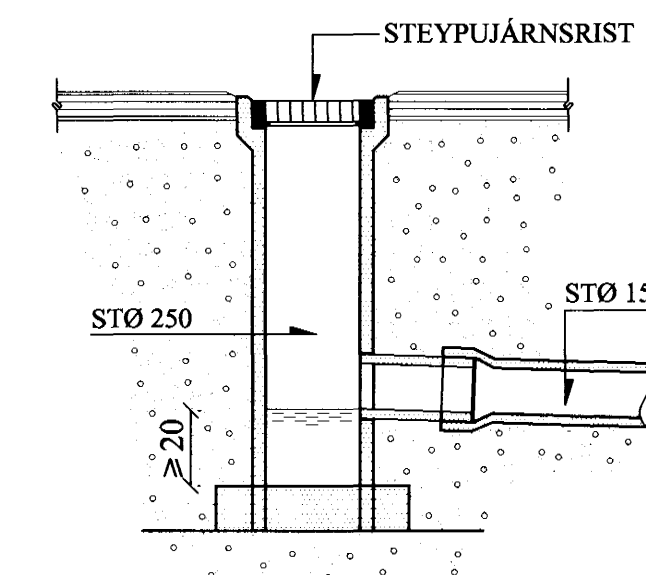
FRÁRENNSLISLAGNIR Í JÖRÐU OG GRUNNI. 1:20



SNIÐ Í JARÐVATNSLÖGN. 1:20



SNIÐ Í NF M/SANDFANGI. 1:20



A	14.12.'04	BÆTT VID 2. STK. AF GN	Jón Kr.
BREYTINGAR			

TILVÍSANIR:
SKÝRINGAR..... SJÁ TEIKN. NR. 2-01

Samþykkt þann
20. DES. 2004
Byggingafultrúgagn í Hafnarfirði
F.h. Sigurbjartur Halldórsson

Reikn.	JKR/AJG	Nóv. '04	Útgáfud:	26.11.'04
Teikn.	AJG/JHG	Nóv. '04	Kvarði:	1:50
Ath.				
Samþ.				
FJÖRUKRÁIN Hafnarfirði			Nr.	2-02
Verkluti FRÁRENNSLI Í GRUNNI, GRUNNMYND. SÉREMYNDIR.			Jón Kristjánsson Byggingafræðingur FVFI Skólagaða 19 101 Reykjavík Sími: 551-9820 Fax: 863-2154 KÍ: 210754-4829 Netfang: jkr@innnet.is http://www.VJK.is	