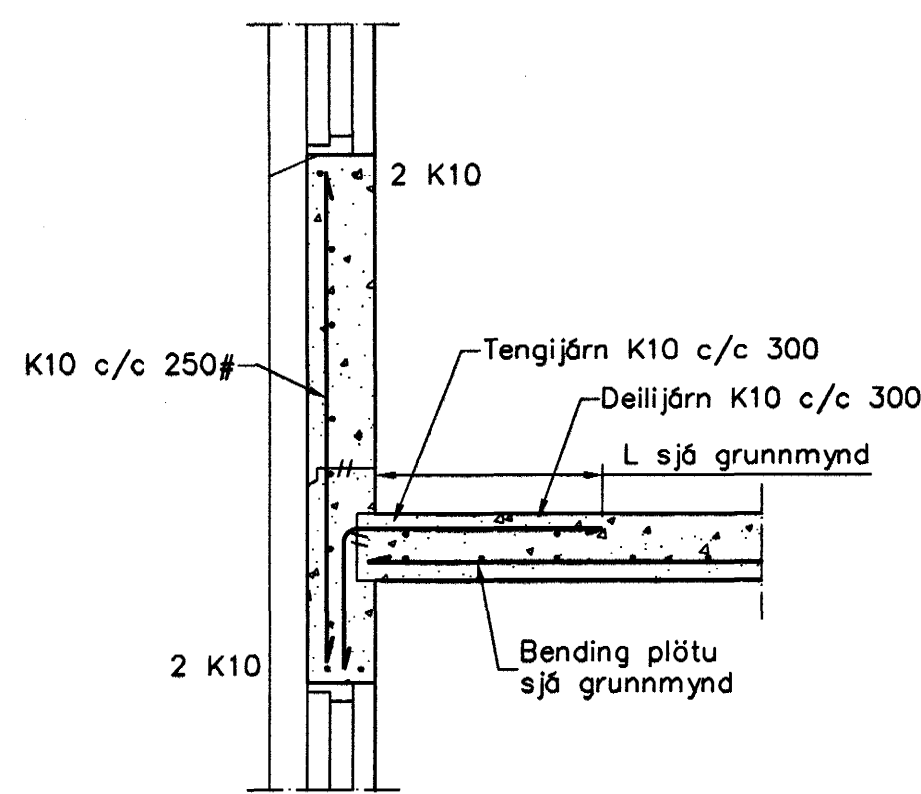
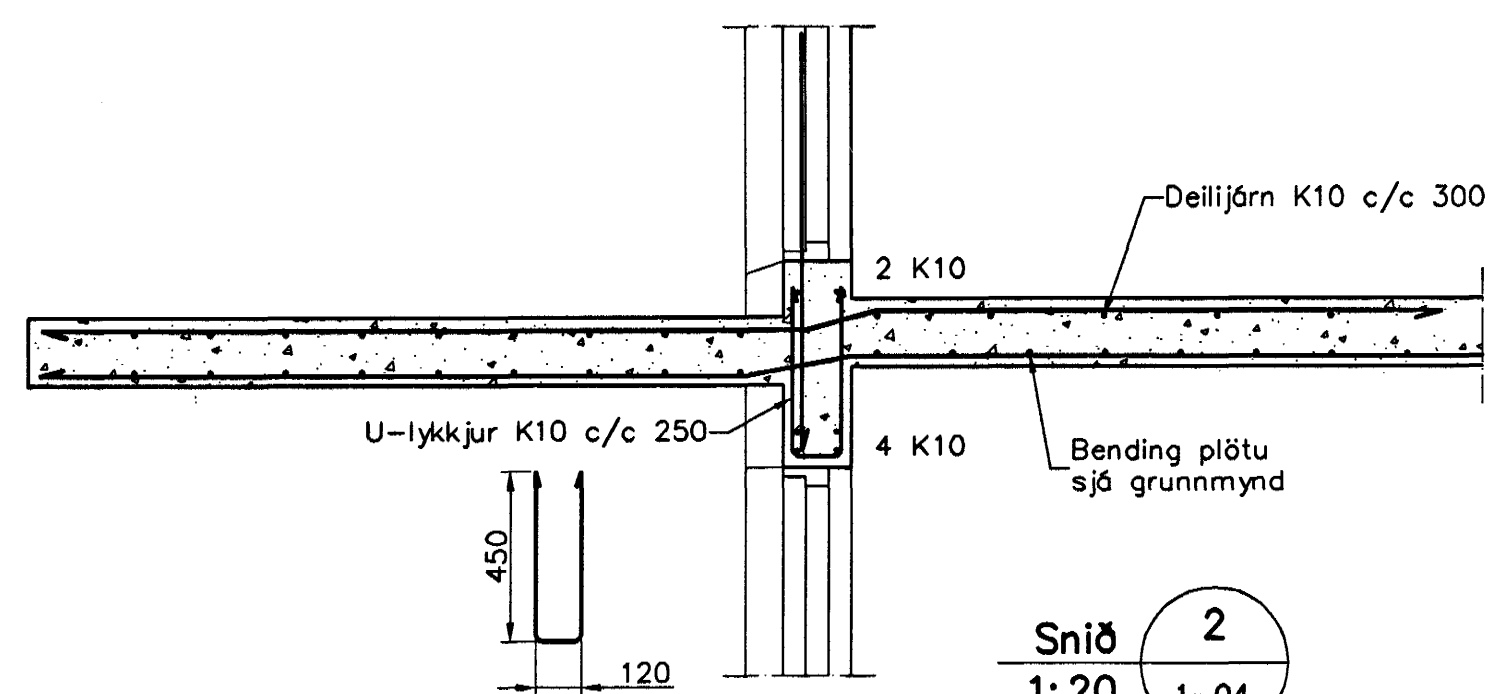


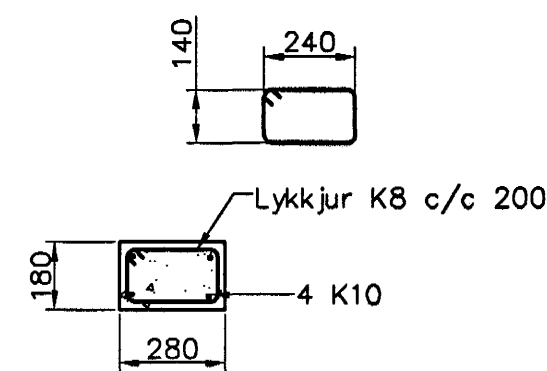
Veggir 2. hæð. Plata yfir 2. hæð



Snið 1: 20 1-04



Snið 2: 1: 20 1-04



Súla S2.1: 1: 20 1-04

Skýringar

Almennar skýringar sjá blöð 00-01  
 Steypa C25/28 samkv. ENV 206 (250)  
 Brotþolstokkur: skól. vera minni en 0,55  
 Votnissemntala: 5-7%  
 Loflmagn: 60-80 mm  
 Sigmúð:

Samþykkt þann

17. DES. 2004

Byggingafráttirinn í Hafnarfirði  
 Fh. Sigurbjartur Halldórsson

Utgáfa	Breyting	Dagsetning	Hannað
Sveinbjörn Hinriksson Byggingatæknifræðingur Kl. 160651-2529 Brekkgötu 8 Hafnarfirði Sími: 555-4008, 861-8851 Netfang: evenrh@sil.is		Staður Drekavellir 24 Hafnarfirði	
		Skýring Veggir 2. hæð, Plata yfir 2. hæð	
Hannað / Teiknað	Kvarð	Dagsetning	Verkr. / Teiknr.
	1:50	1:20 15.12.04	41-04 1-04