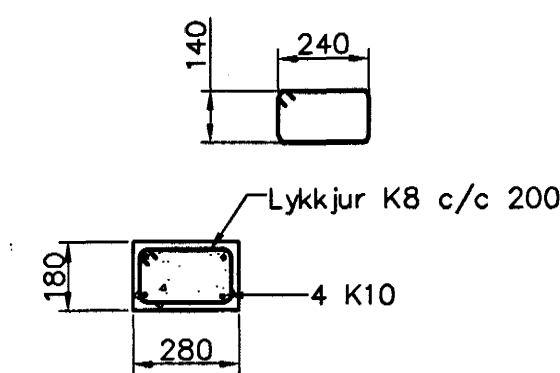
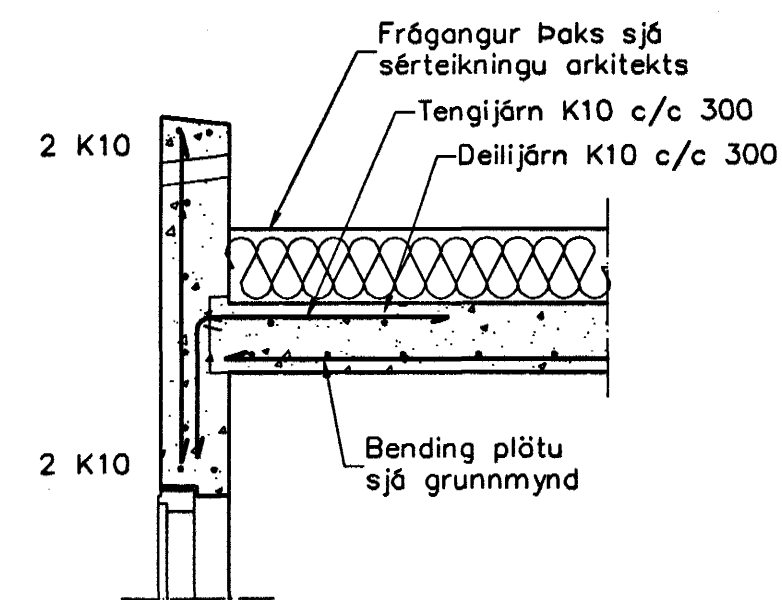


Veggir 3. hæð. Plata yfir 3. hæð



Síla S3.1
1:20 1-05

Snið 1
1:20 1-05

Skýringar

Almennar skýringar sjá blað 00-01
 Stæpa Brotþolsflokkur: C25/28 samkv. ENV 206 (250)
 Vatnsementstala: skal vera minni en 0,55
 Loftmagn: 5-7%
 Sigmál: 60-80 mm

Samþykkt þann 17. DES. 2004

Byggingafrullráðinn í Hafnarfirði
 Fh. Sigurbjartur Halldórsson

Útgáfa	Breyting	Dagsetning	Hannað
Sveinbjörn Hinriksson Byggingatæknifræðingur Kl. 160861-2629 Brotkúptu 2 Hafnarfirði Sími: 555-4008, 861-0651 Netfang: svannh@si.is		Staður Drekavellir 24 Hafnarfirði	
		Skýring Veggir 3. hæð, Plata yfir 3. hæð	
Hannað / Táknað <i>Sveinbjörn Hinriksson</i>	Kvart. 1:50 1:20	Dagsetning 15.12.04	Verkr. 41-04
			Tekn.n. 1-05