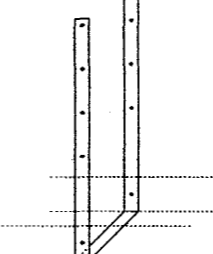


Veggklefning
 Afréttingargrind / lagnagrind
 Rakavarnarlag, bolplast, skarist un 200mm
 Rakavarnarlag skal vera heilt og öröfó og allar tegni skal leggja innan við rakavarnarlag
 Sanskeyti rakavarnarlags skal setja sanan á leikturn. Sanskeyti skal þétta með kitti (óheimilt er að nota límband á sanskeyti).
 100mm steinul í veggjagrind.

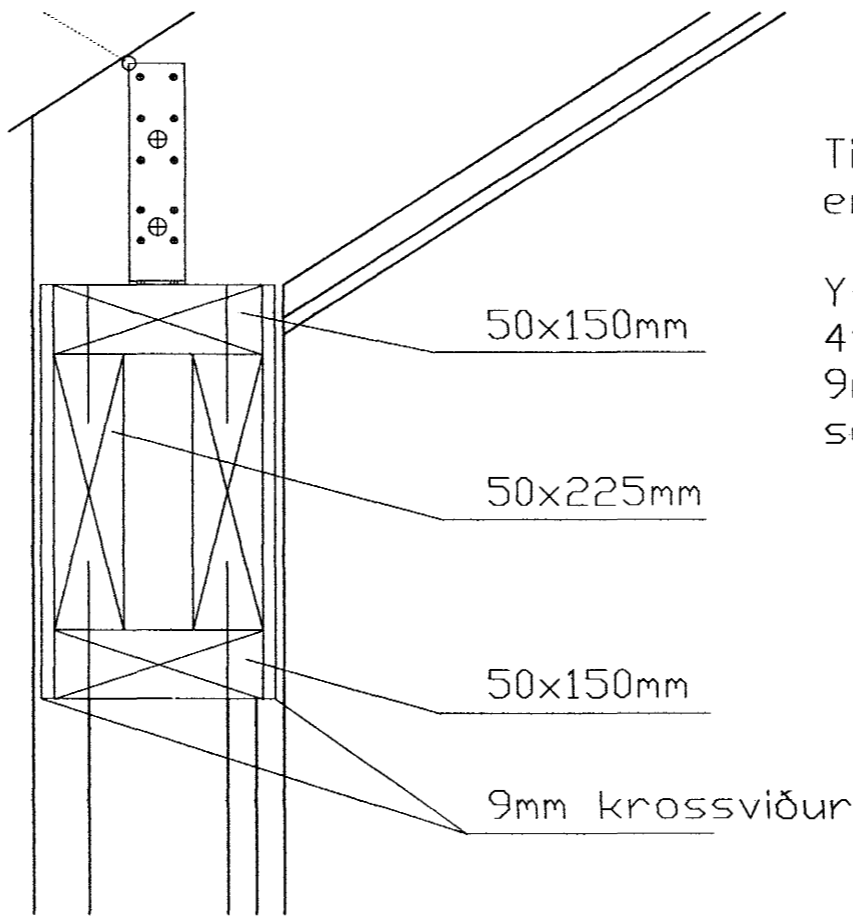
Undirstykki 50x100mm. Stoðun fest við undirstykki með BPF gatabandi 20x15.
 Lengd gatabands: 300+50+100+50+300= 800mm.
 Negling gatabands:
 2x1stik. í undirstykki og 4stk. í stoð þr. gatabandi.
 Negling í stoðir skal vera 100mm frá enda stoðar.
 Samt frágangur skal vera á yfirstykki og stoðun.



Stoðir 100x100mm, cc sjá grunnmynd.
 Borðaklefning 25x150mm
 Borðaklefning negling 1x3stk. 3" saumur þr. stoð
 Þakpappi skörun 150mm
 Lárettar leiktur 12x80 cc 3-600mm
 Þarujárni Negling í lárettar leigtur í öðru hverja háðru.
 Blíkhetta á vatnsbretti.
 Vatnsbretti skörfað í undirstykki 6x120mm cc800mm.
 Vatnsbretti halli 1%.

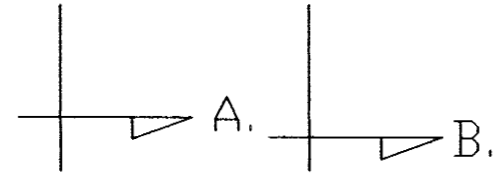
Tvefaldur þakpappi undir fótstycki og gangi 200mm upp á stoðir.


Snið í timburútvegg.



Timbur í bita A er í flokki T24
 Yfir og undirstykki negist með 4" saumur, cc.500mm
 9mm krossviður neglist með 20/40 saumur cc150mm

Grunnmynd timburútveggja.
 Nákvæm staðsetning glugga og hurða, sjá aðalteikningar.
 Láðréttar stoðir eru 100x100mm nema annað komi fram á teikningu óflokkað timbur.
 Undir- og yfirstykki veggja eru 50x100mm í timburflokkki K18.
 Sjá teikningar: B-1, B-2, B-3, B-5, S-1.
 Sjá ennfremur lagnateikningar.




 Samþykkt þann
 17. DES. 2004

Byggingafulltrúinn í Hafnarfirði
 E.h. Sigurbjartur Halldórsson

2004.12.14 LÍMRÉ.ÓTVEGGJAKLEFNING, GRINDURSPERRUR,TEXT
 TEIKNINGU BRÉYTT

VESTURBRAUT 16
 TIMBURVEGGIR
 GRUNNMYND, SNIÐ, SKÝRINGAR.

B-4.

HANNAÐ : . SK TEIKNNAÐ : . SK DAGS : 2004.12.14 MKV : 1:50 VEKNI : . X

 SVEINN KARLSSON TÆKNIFRÆÐINGUR FTF
 STRANDGÖTU 28 220 HAFNARFJÖRÐUR
 S.896 4005 / 555 4270 NETF. SVEINNI@MEDIA.IS KT.131217-2069

TEIKNISTOFA