

ALMENNAR SKÝRINGAR

ÖLL MÁL ERU Í mm, EN KÓTAR ERU Í m

SKÝRINGAR Á UPÐRÁTTUM

H=	MERKIR	PLÖTUBÝKKT
28,10	"	KÓTI 28,10 Á SNIDMYND
28,10	"	KÓTA 28,10 Á GRUNNMYND
#	"	STEYPUSKIL
K	"	KAMBSTÁL B500 MED SKRIDMÖRK $\sigma_f = 500$ N/mm ²
Ks	"	KAMBSTÁL B500s SUDUHÉFT MED SKRIDMÖRK $\sigma_f = 500$ N/mm ²
R	"	SLÉTT STÁL (St 37) MED SKRIDMÖRK $\sigma_f = 235$ N/mm ²
L	"	HEILDARLENGD STANGAR
c/c	"	BIL MILLI BENDISTANGA, MIDJA Á MIDJU
—	"	BENDING Í INNRI BRÚN VEGGJAR
—	"	BENDING Í YTRI BRÚN VEGGJAR
—	"	BENDING BEYGD UPP MIDAD VID TEIKNADAN FLÖT
—	"	BENDING BEYGD NIDUR MIDAD VID TEIKNADAN FLÖT

ÁLAGSFORSENDUR

ÁLAG

EIGINN ÞUNGI	: STEINSTEYPA = 24 KN/m ³
	: STÁL = 78,5 KN/m ³
NOTÁLAG SKV ÍST 12	: NOTÁLAG Á GÓLF ÍBÚÐAR ÁLAG - (q) = 2.0KN/m ² ÍBÚÐAR ÁLAG - (Q) = 4.0KN
VINDÁLAG SKV ÍST 12	: ÁSTREYMISÞRÝSTINGUR ER REIKNADUR MIDAD GRUNNGILDI VINDÁLAGS Q = 2.13 KN/m ²
SNJÓÁLAG SKV ÍST 12	: GRUNNGILDI SNJÓÁLAGS ER MIDAD VID SVÆDI 1 S = 1,0 KN/m ²

JARDESKJÁLFTAÁLAG SKV ÍST 13 (1989-11-01): Z = 1,33

GRUNDUN

UNDIRSTÖDUJARDVEGUR : UNDIRSTÖÐUR STANDA Á ÞJAPPADRI MALARFYLLINGU: E2 > 100 N/mm² OG E2/E1 < 2,5

UNDIR BOTNPLÖTU SKAL FYLLA MED MALARFYLLINGU OG ÞJAPPA ÞANNIG AD ÞJÖPPUN VERDI SAMBÆRILEG VID 98% STANDARD PROKTOR.

MESTA ÁLAG Á GRUNN, Á KLÖPP : 0,8MN/m²
MESTA ÁLAG Á GRUNN, Á FYLLINGU : 0,5MN/m²

STEYPUVIRKI

EIGINLEIKAR, FRAMLEIÐSLA OG NIDURLÖGN STEYPU SKAL VERA Í SAMRÆMI VID FORSTADALINN FS ENV 206-STEINSTEYPA. ENNFREMUR SKAL STEYPA VERA Í SAMRÆMI VID KRÖFUR: ÍST 10:1971 STEINSTEYPA I. OG II. HLUTI OG ÍST 14:1989 STEINSTEYPUVIRKI ALLA STEYPU SKAL TITRA.

STEYPUMÓT

NÁKVÆMNIKRÖFUR :	UNDIRSTÖÐUR, STÆRD OG STADSETNING	+/-	15 mm
	STÆRD ANNARRA STEYPTRA HLUTA	+/-	3 mm
	STADSETNING ANNARRA HLUTA	+/-	5 mm
	KÓTAR	+/-	3mm
	MISGENGI VEGGJA Í STEYPUSKILUM	+/-	2 mm
	STADSETNING GLUGGA OG HURDAROPA	+/-	2 mm

FRÁVIK FRÁ 3M RÉTTISKEID LÖGD Á STEYPTAN FLÖT.

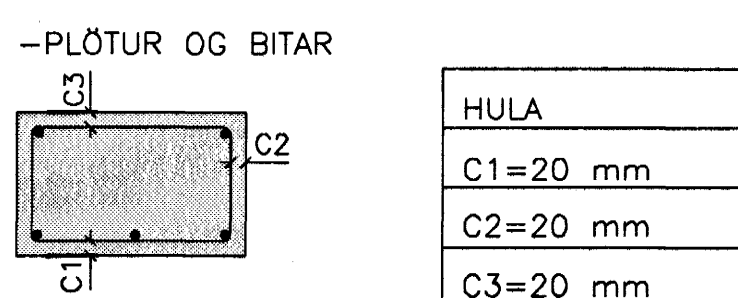
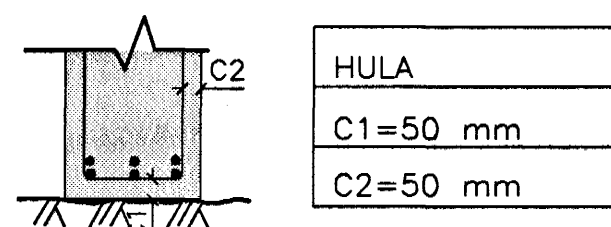
BITAR, VEGGIR OG SÓLUR	+/-	5 mm
GÓLF OG PLÖTUR VÉLSLÍPUD	+/-	2 mm
GÓLF OG PLÖTUR UNDIR ILÖGN	+/-	10mm

YFIRHÆÐ : BITA- OG PLÖTUMÓT SKULU HAFA YFIRHÆÐ L/300 AF FJARLÆGD MILLI FASTRA PUNKTA.

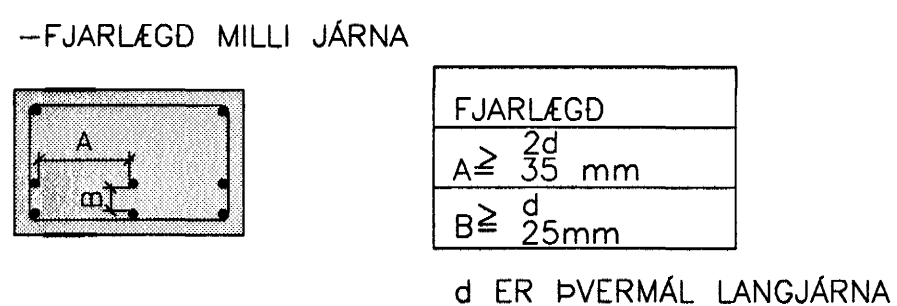
TITRUN : TAKA SKAL TILLIT TIL ÞESS AD ALLRI STEYPU SKAL TITRA.

BENDING

STEYPUHULA OG BIL MILLI JÁRNA : -UNDIRSTÖÐUR OG VEGGIR ÞAR SEM JARDFYLLING KEMUR AD

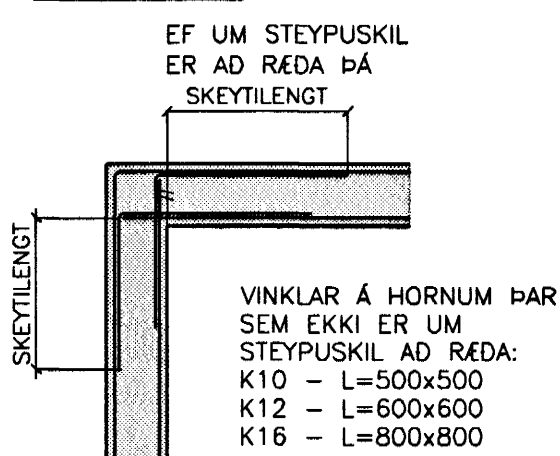


-ADRIR STEYPTIR BYGGINGARHLUTAR:
SÓLUR OG VEGGIR INNAHÚSS C > 20 mm
ÚTVEGGIR C ≥ 30 mm



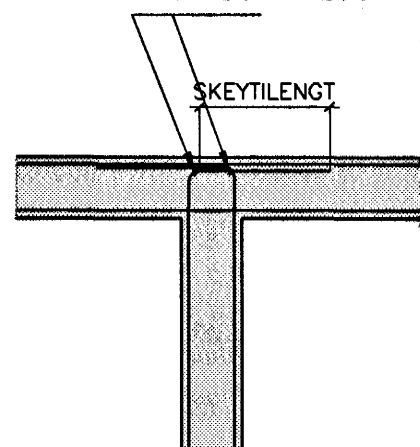
d ER ÞVERMÁL LANGJÁRNA

FRÁGANGLUR JÁRNVEGGJAR VEGGHÖRNUM



EF UM STEYPUSKIL ER AD RÉDA ÞÁ SKEYTILENGT
VINKLAR Á HORNUM ÞAR SEM EKKI ER UM STEYPUSKIL AD RÉDA:
K10 - L=500x500
K12 - L=600x600
K16 - L=800x800

BENDING: SAMSVARANDI LÓDRÉTTI BENDINGU Í VEGG



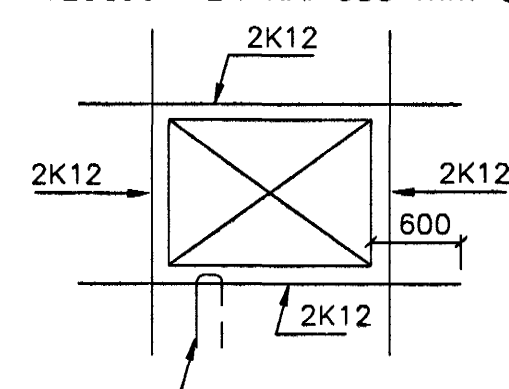
STEYPUVIRKI (FRAMHALD)

SKEYTING	ÞVERMÁL STANGA mm	8	10	12	16	20	25
BENDINGAR	: SKEYTILENGD mm	400	500	600	800	1000	1000

LÁRÉTT BENDING Í VEGGJUM GANGI HEIL UM HORN, VÍXLEGGIST UM SKEYTILENGD, TENGIST MED VINKLUM EDA LYKKJUM Í PLÖTUM OG VEGGJUM SKAL EKKI SKEYTA MEIRA EN FJÓRDA HVERT JÁRN Í SAMA ÞVERSNIDI NEMA ANNAD SÉ SÝNT Á TEIKNINGUM.

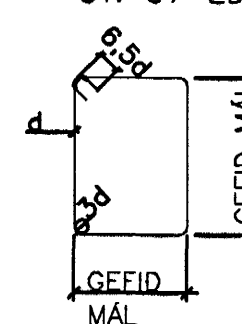
TÁKNAR 2K12 Í VEGGENDA:

SÉ ANNAD EKKI TEKID FRAM KOMI 2K12 Í KRINGUM OP Í PLÖTUM EDA VEGGJUM ER NÁI 600 mm ÚT FYRIR OPID



JÁRN SKULU FEST MED U-JÁRNI ÚR K10 MED 500mm ÖRMUM c/c 500 EF ANNAD ER EKKI TEKID FRAM.

LYKKJUR: ST. 37 EDA B500s



SJÁ EINNIG ÍST 14 / DS 411, 7.1

STEINSTEYPA

BROTÞOLS-FLOKKUR :

BYGGINGARHLUTAR	BROTÞOLS-FLOKKUR
UNDIRSTÖÐUR	C35
BOTNPLÖTUR	C35
KJALLARAVEGGIR AD JÖRD	C35
TRÖPPUR UTANHÚS	C35
PLATA YFIR BÍLAGEYMSLU (BÍLAPLAN)	C35
PLÖTUR MILLI HÆDA, INNVEGGIR OG SÓLUR	C25
ÚTVEGGIR	C25

HÁMARKSSTEINASTÆRD: 25 mm (NEMA Í RAUFASTEYPU ÞAR ER Dmax = 10 mm)

SIGMÁL : 60 - 100 mm

LOFTINNIHALD : 5 % MËLT EFTIR DÆLINGU EF DËLT ER

VATNSSEMENTSTALA : MINNI EN 0,55

TRÉVIRKI:

TIMBURFLOKKAR:

BURDARVIRKI:

ALLT TIMBUR SKAL VERA AF FLOKKI K18 Í GÓLFBITUM, SKV. EUROCODE 5: FS EN 1995

TIMBUR SEM ER UTANHÚSS EDA LEGGST AD STEYNSTEYPU SKAL VERA GAGNVARID Í FLOKKI A SKV. ÍST INSTA 140.

FESTINGAR:

BOLTAR, SKRÖFUR OG NAGLAR SÉU HEITGALVANISERUD. UNDIR ALLA BOLTSTAHAUSA OG RÆR SEM LIGGJA AD TRÉ SKAL SETJA SKIFUR MED ÞVERMÁL 3x d (d = ÞVERMÁL BOLTA).

STÁLVIRKI

ALLT STÁL S235 Í SAMRÆMI VID EN 10027 OG EN 10025.

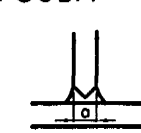
SUDUR:

SUDUEFNI SKAL UPPFYLLA KRÖFUR BS 317.1 EDA SAMBÆRILEGRA STADLA SUDUVINNA SKAL FRAMKVEMD AF SUDUMÖNNUM SEM HAFA HÆFNISPRÖF SAMKV. ÍST EN 287-1.

VID 20% STIKKPRUFU NÁI SUDANN MINNST KARAKTER C. SAMKVÆMT STADLI DS/EN 25817.

SKÝRINGAR Á SUDUTEKUN

STÓFSUDA



TVÖFÖLD KVERKSUDA



EINFÖLD KVERKSUDA



YFIRBORDSMEDHÖNDLUN:

YFIRBORDSMEDHÖNDLUN SKIPTIST Í FLOKKA EFTIR TÆRINGARÁLAGI.

TÆRINGARFLOKKUR 1: -RAFSINKHÚD EDA MÁLNING

TÆRINGARFLOKKUR 2: -HEITSINKHÚD. SINKÞYKKT A.M.K 50µm

TÆRINGARFLOKKUR 3: -HEITSINKHÚD. SINKÞYKKT A.M.K 115 µm

TÆRINGARFLOKKUR 4: -HEITSINKHÚD. SINKÞYKKT A.M.K 115 µm ÞAR SEM EKKI ER UNT AD NÁ 115 µm SKAL MÁLA OFAN Á SINKHÚÐINA. MÁLNINGARÞYKKT SÉ A.M.K 100-150 µm OG HEILDARÞYKKT TÆRINGARVARNA UM 200 µm.

BOLTAR: GÆDI 8.8

Samþykkt þann 15. DES. 2004

Byggingafræðingur / Hafnarfrófi E. Sigurbjartur Halldórsson

B	14.12.04	STEYPUHULA	HJ
A	27.10.04	STEYPUGEDI INNVEGGIR OG STEYPUHULA Í JÖRD	HJ
ÓTG.	DAGS.	BREYTING:	HANNAD SAMP.
HERJÓLFSGATA 36, 38 OG 40		BURDARVIRKI ALMENNAR SKÝRINGAR	
LANGFYRARMÖLUM HAFNARFIRDI		Áritun lögg. hönnuða: <i>[Signature]</i>	
VSB VERKFRÆÐISTOFA		Björn Gústafsson Kt.:180550-4889	
BEJARHRAUNI 20+220 HAFNARFJÖRDUR		Hannað: BG/HJ	
Heimasíða: www.vsb.is • Netfang: vsb@vsb.is		Móti: EKKI Í KVARDA	
Sími: 585-8600 Fax 585-8610 • KÍ: 710796-2899		Yfirforið:	
FRV		Dags: 23.09.04	
		Nr: 04758-B00-B	