

FRÁRENNSLISKERFI

Allt efni, lögn, prófun og frágangur skal vera samkvæmt ákvæðum staðals ÍST 65, ÍST 68 og viðeigandi reglugerðum.

PÍPUR:

Pípur í grunn og í jörðu: Pípur skulu vera úr PVC (grunnplast) og vera viðurkenndar til notkunar í jörð. Samsetningar með múffum og þétting með gúmmihringjum. Allar pípur skulu lagðar í beina línu með jöfnum halla milli brotpunkta.

Innanhússlangir: Frárennsliagnir innanhúss skulu vera úr PP plastpípu frá viðurkenndum framleiðendum og samsetningar með múffum og þétting með gúmmihringjum.

STÚTAR UPP ÚR BOTNPLOTU:

Allir stútar, sem koma upp úr botnpötu skulu staðsetjast nákvæmlega skv. teikningum. Eftir að gengið hefur verið frá efri brún múfðu í sömu hæð og óþussuð platan er, skal stúturnum lokað með plasttöki með þétthring, eftir að sannprófað hefur verið að allar leiðslur séu hreinar og í fullkomnu lagi.

EINANGRUN:

Frárennsliagnir innanhúss skal einangra með 25mm steinullareinangrun, vefta um þær tvöföldum þykkum sisalpappa með álhúð og líma samskeytin með límbandi.

RÓRAUPPHENGI OG FESTINGAR:

Allar pípur í frárennslikerfinu skal festa vandlega með þar til gerðum upphengjum og skal fara eftir leiðbeiningum framleiðanda og þeim stöðlum, sem þar um gilda.

STÚTAR ÚT ÚR VEGG:

Þar sem pípur koma út úr veggjum og tæki verða tengd við, skal vera ca. 10mm rauf milli pípu og veggs eða veggklæðningar. Í þessa rauf skal setja tróð og loka henni við ytri brún veggjar með polyuretankitti. Alla stúta skal staðsetja nákvæmlega skv. málsetningu á teikningum.

Minnsti halli frárennsliagna má vera 20‰.

SKÝRINGAR TÁKNA:

- Skölplögn
Regnvatnslögn
Jarðvatnslögn

- PLØ Plaströr úr stífu PVC í grunn og stífu PP innanhúss.
ST Steinsteppi frárennsliör
BR Brunnur
PN Þakniðurfall
GN Gólfniðurfall
NF Niðurfall
ÚV Útloftunarventill
SN Svalaniðurfall
HBR Hreinsibrunnur
UL Pípa liggur undir lofti
N Númer á stofni
H Hreinsilok
20‰ Halli á lögn er 20 mm/metrar

SKAMMSTÓFUN ÞRIFATAEJA - STÆRD VATNSSLÁSS AÐ OG FRÁ TÆKI:

- VS Vatnssalerni 100/100
HL Handlaug 32/40
SV Stálvaskur 40/50
EV Eldhúsvaskur 40/50
SB Sturtubað 40/50
BK Baðkar 40/50
ÞV Þvottavél 32/40
UV Uppþvottavél 40/50

NEYSLUVATNSKERFI

Allt efni, lögn, prófun og frágangur skal vera samkvæmt ákvæðum staðals ÍST 67, reglugerð fyrir Vatnsveitu Reykjavíkur og Byggingarreglugerð.

PÍPUR OG TENGISTYKKI:

Pípur útanhúss fyrir kalt vatn skulu vera úr PEH plasti frá Reykjalundi eða samsvarandi, gerð fyrir a.m.k. 10 kg/cm² vinnubrýsting. Plastlagnir í jörð skulu vera í a.m.k. 1,2 m dýpi frá jarðvegssyfrborði.

EINANGRUN:

Nota skal glenullarhólka af viðurkenndri gerð. Einangrunarhólka skal vefta með plaststírmi með hæfilegri skórun og líma samskeyti vandlega saman.

Einangrunarþykkt skal vera sem hér segir:

- Heitt vatn Pípuþvermál ≤ 20mm Einangrunarþykkt = 20mm
Heitt vatn Pípuþvermál 25-50mm Einangrunarþykkt = 30mm
Heitt vatn Pípuþvermál ≥ 65mm Einangrunarþykkt = 40mm
Kalt vatn Allar stærðir Einangrunarþykkt = 20mm

Eftir þrýstiprófun skal einangra og ganga frá öllum samskeytum, greinum og beygjum á sama hátt.

AFRÉTTIR STÚTAR:

Allir stútar út úr vegg, til tengingar við tæki, skulu afréttir. Stúta skal festa tryggilega og skal láta þá ná hæfilega langt út fyrir endanlegan vegg.

PÍPUUPPHENGI OG FESTINGAR:

Allar pípur í neysluvatnskerfinu skulu hengjast upp eða festast þar sem þær liggja. Mesta fjarlægð milli upphengja má vera 1 meter undir loftum og 1 meter á veggjum. Hengja skal pípurnar upp með sérstökum pípuupphengjum af Mefa gerð (Mefa Rohrshele) eða öðrum upphengjum af samsvarandi gerð.

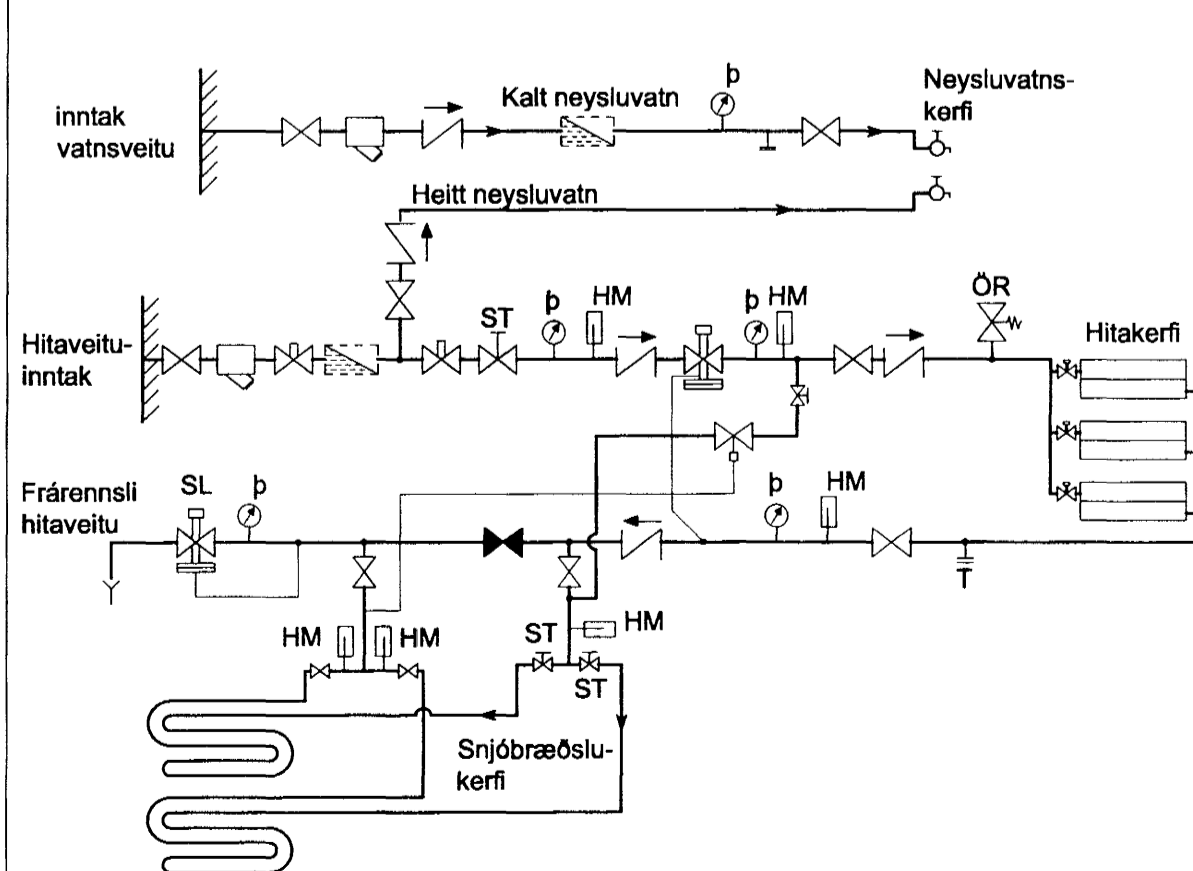
LOFTPÚÐAR:

Setja skal loftpúða þar sem sýnt er á teikningum. Loftpúðar skulu vera 300mm langir og þvermál þeirra skal vera jafnt þvermáli viðkomandi stofns eða greinar frá aðalæð.

ÞRÝSTIPRÓFUN LAGNA:

Neysluvatnslögn skal þrýstiprófuð með 10 kg/cm² vatnsþrýstingi áður en samskeyti eru einangruð og skal þrýstingur standa í 24 klst. án þess að falla. Athuga skal hvort smit sjást á samskeytum.

KERFISMYND LAGNA FYRIR EINFALT KERFI



HITAKERFI

Allt efni, lögn, prófun og frágangur skal vera samkvæmt ákvæðum staðals ÍST 69 og reglugerð um hitalagnir í Reykjavík.

PÍPUR OG TENGISTYKKI:

Allar pípur í hitakerfi skulu vera venjulegar svartar pípur skv. DIN 2440. Efnið skulu vera St. 33-2 skv. DIN 17100. Tengistykki skulu vera af sömu gerðum.

Allar pípur í gólfhitakerfi skulu vera hitaðpínar plastpípur, Wirsbo-pex eða samsvarandi og þola allt að 90°C við 6 kg/cm² þrýsting.

EINANGRUN:

Nota skal glenullarhólka af viðurkenndri gerð. Einangrunarhólka skal vefta með plaststírmi með hæfilegri skórun og líma samskeyti vandlega saman.

Einangrunarþykkt skal vera sem hér segir:

- Pípuþvermál ≤ 20mm Einangrunarþykkt = 20mm
Pípuþvermál 25-50mm Einangrunarþykkt = 30mm
Pípuþvermál ≥ 65mm Einangrunarþykkt = 40mm

Eftir þrýstiprófun skal einangra og ganga frá öllum samskeytum, greinum og beygjum á sama hátt.

OFNAR:

Ofnar skulu vera í samræmi við ÍST 69.1.

Ofnar eru Runtal ofnar eða sambærilegir. Þess skal gætt að lengd og hæð ofna sé sem næst þeim hámarksáttum, sem uppgefin eru í ofnaskrá.

Uppgefin varmagjöf ofna miðar við hitafall vatns frá 80°C niður í 40°C.

Allir ofnar skulu hengdir á örugg vegghengi eða standa á stólum og skal frágangur þeirra gerður í samráði við verkkaupa. Athuga skal vel að ofnar séu rétt staðsettir.

Á hverjum ofni skal vera stillitæ, lofnskúrfa og sjálfvirkur ofnloki. Gerð og staðsetning ofnloka kemur fram á rúmmyndum.

Vertakí skal stilla rennsli milli ofna á stillitöum, þannig að allir ofnar hitni jafn vel, svo og alla stilliloka til þrýstingsjöfnunar milli greina.

PÍPUUPPHENGI OG FESTINGAR:

Allar pípur í hitakerfinu skulu hengjast upp eða festast þar sem þær liggja. Mesta fjarlægð milli upphengja má vera 2 metrar undir loftum en 1 meter á vegg. Hengja skal pípurnar upp með sérstökum pípuupphengjum af Mefa gerð (Mefa Rohrshele) eða öðrum upphengjum af samsvarandi gerð.

MÁLUN PÍPA:

Allar pípur í hitakerfinu skal mála með ryðvarmálmáningu, t.d. Oxyd menjurmálmáningu eða með asfaltmálmáningu eins og reglugerð segir til um.

Allar sýnilegar óeinangraðar pípur skulu málast í þeim litum sem verkkaupi ákveður.

ÞRÝSTIPRÓFUN LAGNA:

Ofnakerfi skal þrýstiprófa með 6 kg/cm² vatnsþrýstingi áður en samskeyti eru einangruð og skal þrýstingur standa í 24 klst. án þess að falla. Athuga skal hvort smit sjást á samskeytum.

Gólfhitakerfi skal þrýstiprófa með 4 kg/cm² vatnsþrýstingi áður en það er steypt inn og skal þrýstingurinn standa í 24 klst. án þess að falla. Engin samskeyti mega vera á innsteyptri lögn. Sé um leka að ræða skal vertakí gera við leka og endurtaka prófunina á sinn kostnað. Við ofangreinda prófun skal eftirlitsmaður verkkaupa kallaður á vettvangi í byrjun og við lok prófunarinnar og skal hann taka verkíð út og samþykkja prófunina. Vertakí ber að sjá um úttekt byggingarfulltrúa á prófunum þessum.

SNJÓBRÆÐSLUKERFI

PÍPUR OG TENGISTYKKI:

Snjóbræðslupípur skulu vera polypropylen-, polybutylen- eða pex plastpípur og vera viðurkenndar af byggingarfulltrúa til notkunar í silk kerfi. Tengistykki skulu vera úr kopar og ætluð sérstaklega fyrir plastpípur.

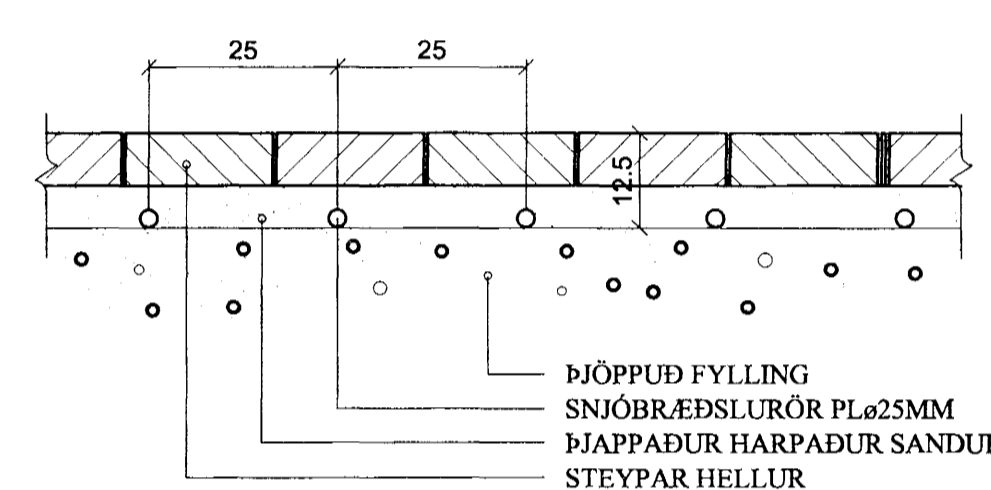
FRÁGANGUR PÍPA:

Innsteyptar snjóbræðslupípur skulu vera án tengistykka. Þar sem pípur koma út úr steypu, skal setja hlífðarpípu utan um pípu. Til að halda tilskildri fjarlægð milli pípa á snjóbræðu svæði, skal nota fjarlægðarsjár eftir þörfum. Þar sem snjóbræðslupípur liggja að svæðum, sem bræða skal af, skulu pípur liggja á ca. 400mm dýpi og vera einangraðar með 20mm Armaflex einangrun eða samsvarandi.

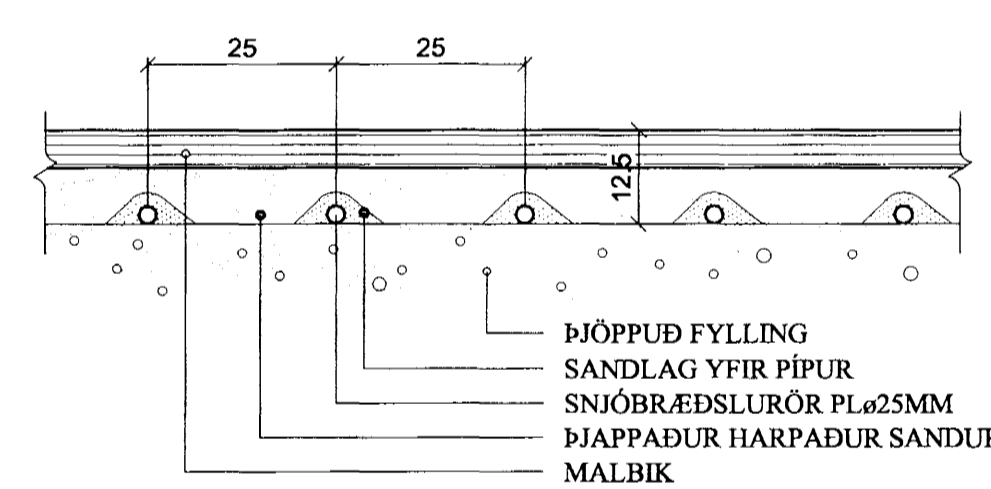
ÞRÝSTIPRÓFUN LAGNA:

Snjóbræðslukerfið skal þrýstiprófað með 5 kg/cm² vatnsþrýstingi, sem skal standa í 24 klst., án þess að falla. Prófunin skal fara fram áður en lögnin er steypt inn eða fyllt yfir hana. Við ofangreindar prófanir skal verkkaupi kallaður á vettvangi í byrjun og við lok prófunar og skal hann taka verkíð út og sannreyna prófunina.

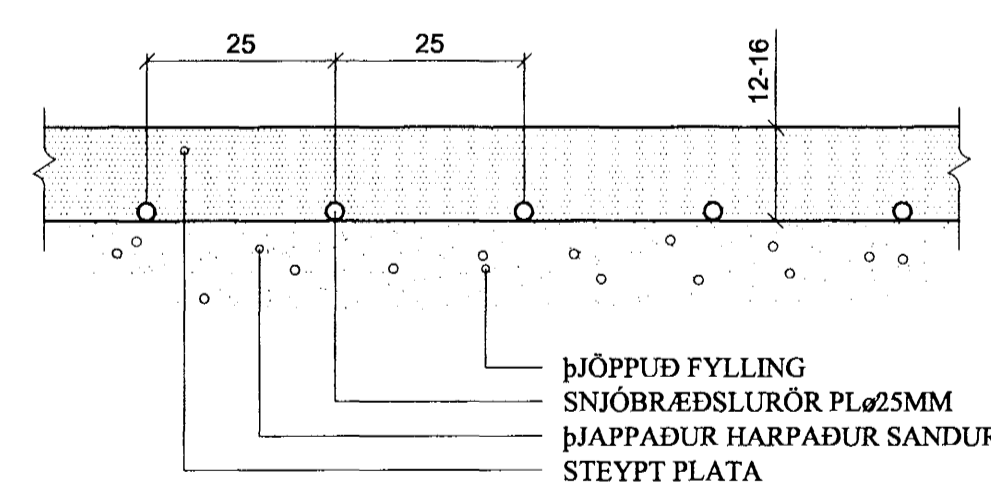
SNID Í SNJÓBRÆÐSLU UNDIR HELLULÖGN, 1:10



SNID Í SNJÓBRÆÐSLU UNDIR MALBIK, 1:10



SNID Í SNJÓBRÆÐSLU Í STEYPTRI PLOTU, 1:10



ALMENNT - SKÝRINGAR TÁKNA

- Heitt neysluvatn
Kalt neysluvatn
Framrás hitaveitu
Bakrás hitaveitu
Framrás snjóbræðslu
Bakrás snjóbræðslu
Þrýstifjarari / slaufuloki
Hemill
Einstefnuloki
Kúluloki / renniloki
Stilliloki
Örgyglistoki
Sía
Tæming
Vatnsmælir
Hitamælir
Þrýstímælir
Hit- og þrýstímælir
Dæla
Loftskrúfa
Þrýstimminkari
Mótorloki (M), Segulloki (S)
Hitaskyrjari

- PN pípa liggur niður á næstu hæð
PU pípa liggur upp á næstu hæð
IV pípa liggur í vegg
AV pípa liggur utan á vegg
ø50 þvermál rörs er 50 mm (nafnmál)
BS brunaslanga
G garðkrani

Table for BREYTINGAR (Changes) with columns for change number and description.

ATHUGIÐ: Almennar skýringar gilda nema annað sé tekið fram á sérteikningum. Samþykkt þann 14. DES. 2004. Byggingarfulltrúi og Hafnarfrói E.h. Sigurbjarnur Halldórsson

Project information block containing Reikn. Jón Kr., Útfært: 05.07.2004, Teikn. RMJ, Kvarði: ENGINN, Samþ., KROSSEYRARVEGUR 5b, Hafnarfrói, Nr. 2-01, Verklutun, PÍPULAGNIR, ALMENNAR SKÝRINGAR, and contact information for Jón Kristjánsson.