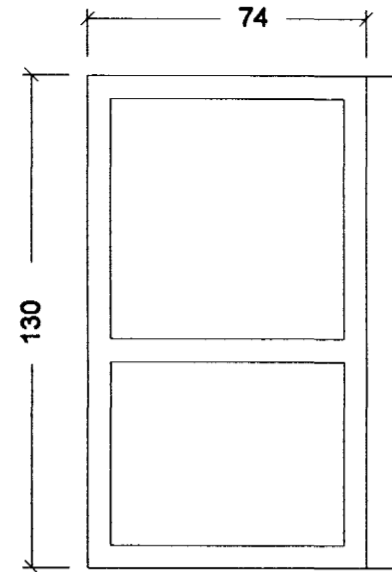
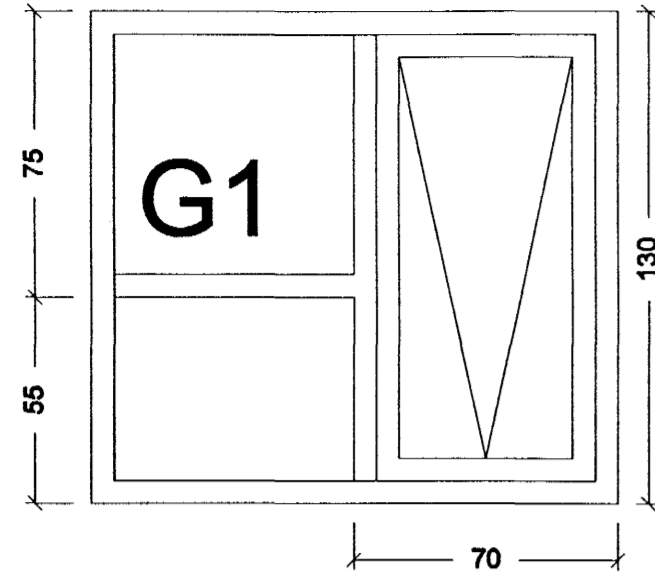
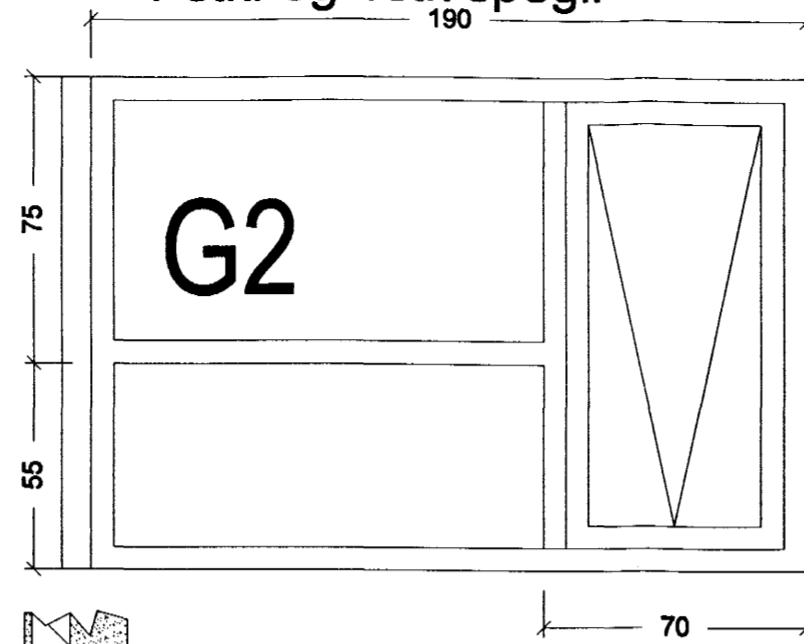


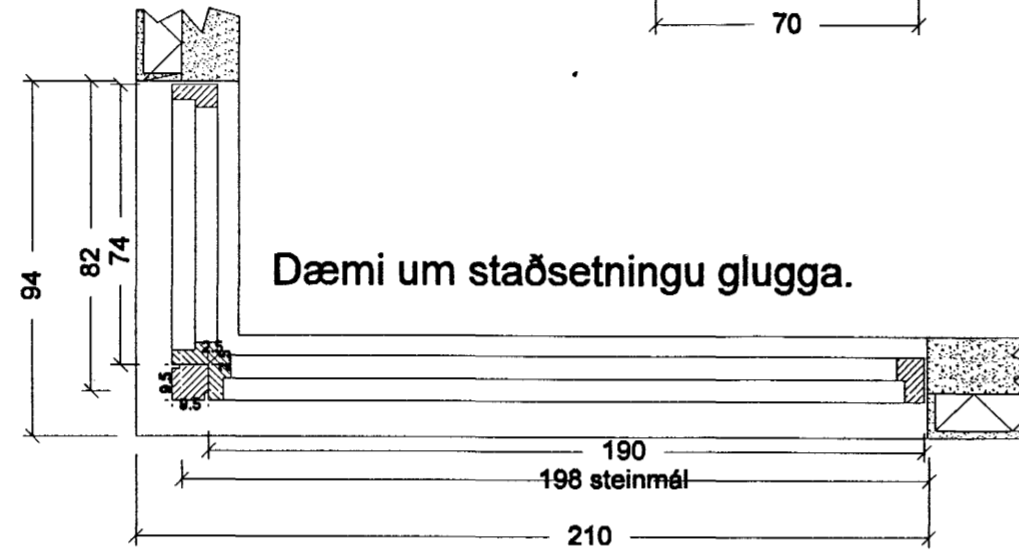
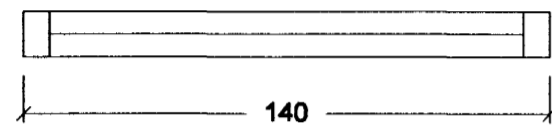
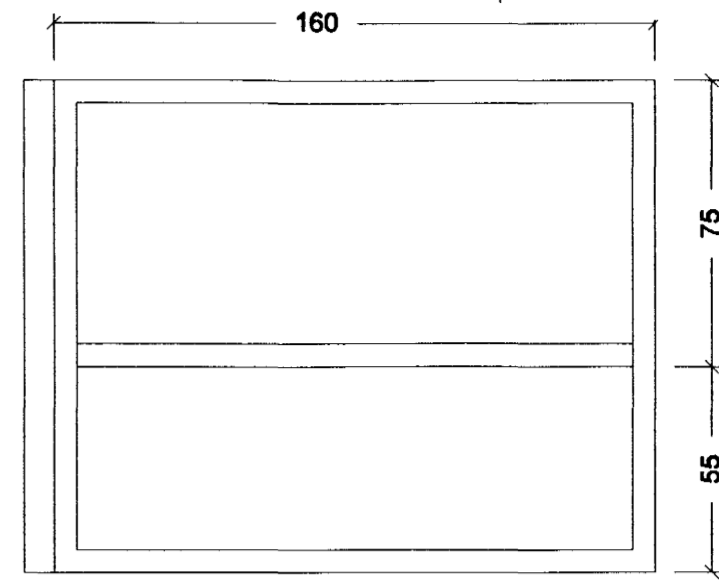
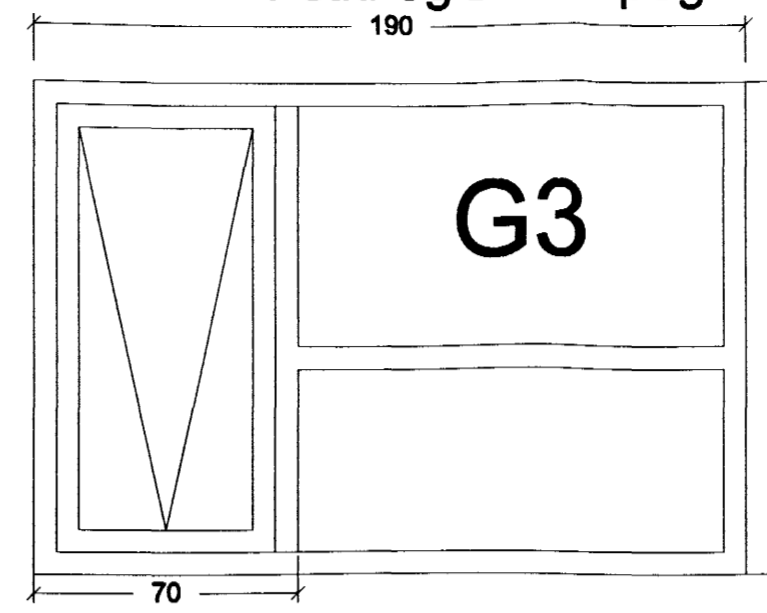
Hjónah og Herb 1 h  
2 stk



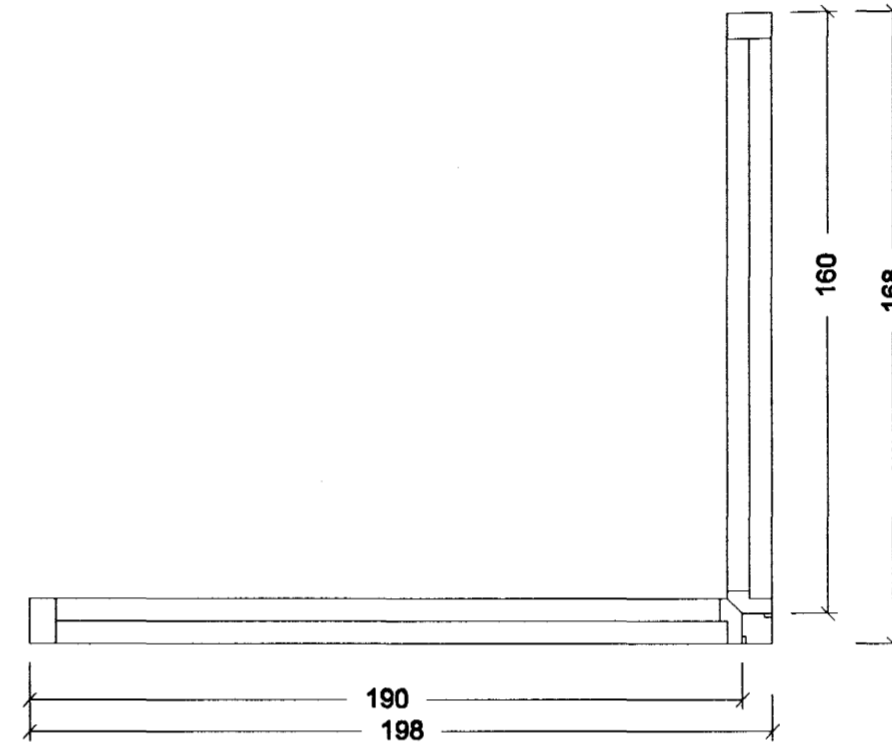
Herb. og eldh.  
1 stk. og 1stk spegil



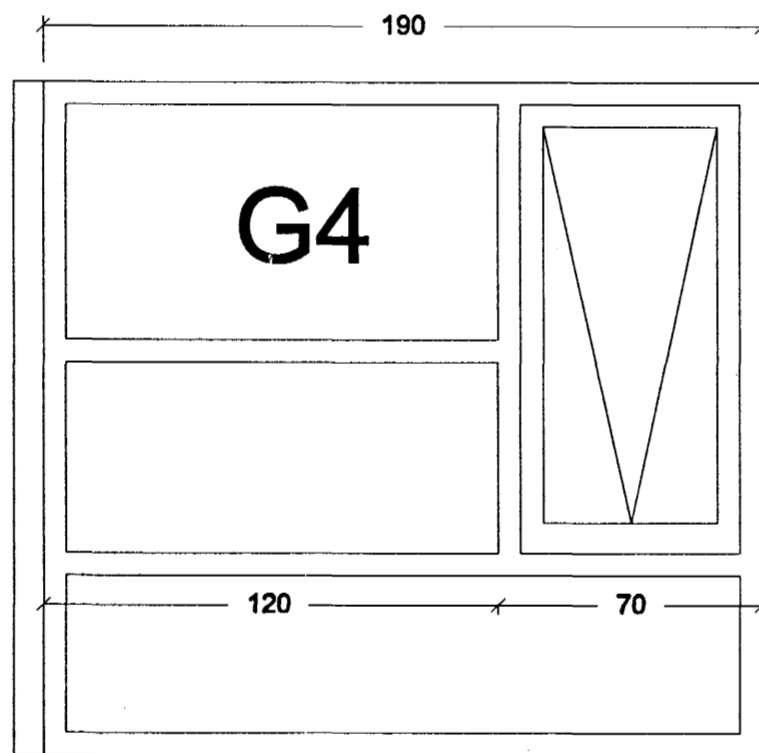
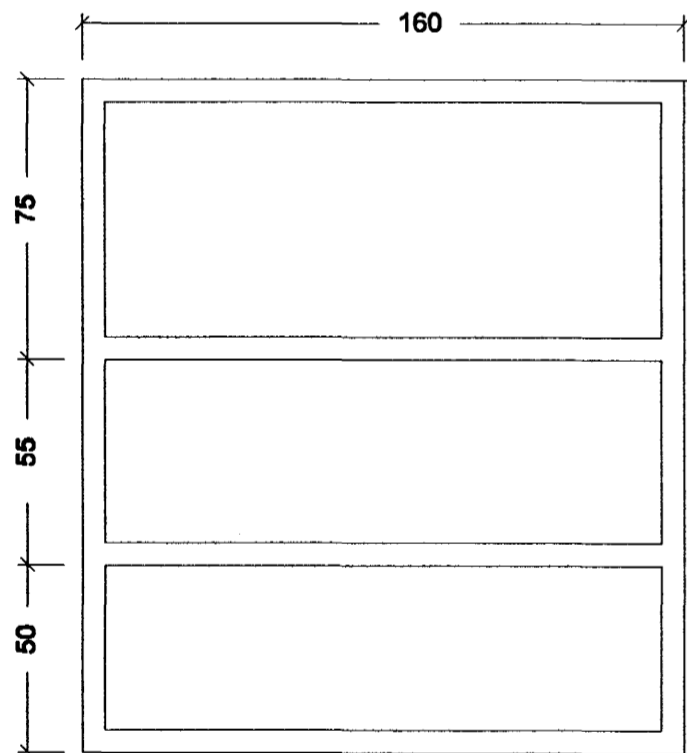
Sjónvh. 2 h. borðst. 2h.stofa 1 h.  
1 stk. og 2 stk spegill



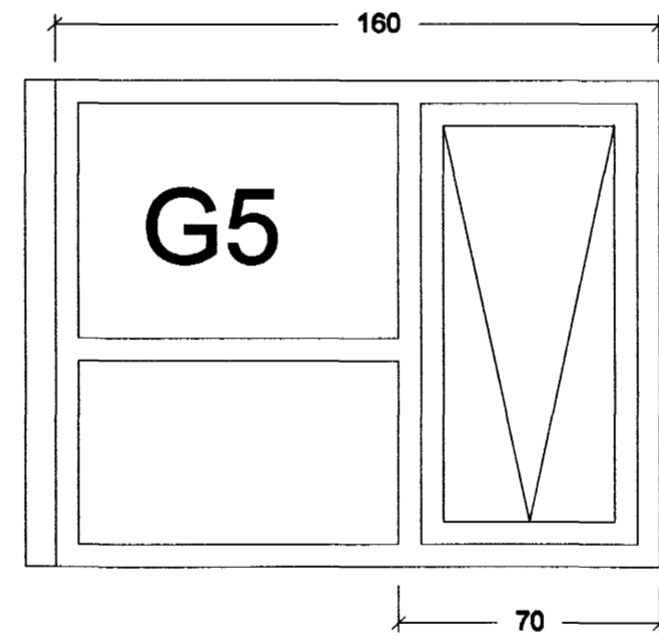
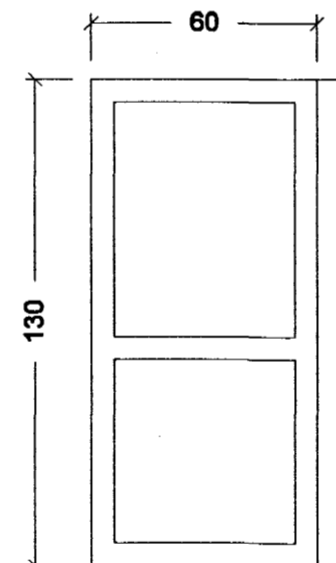
Dæmi um staðsetningu glugga.



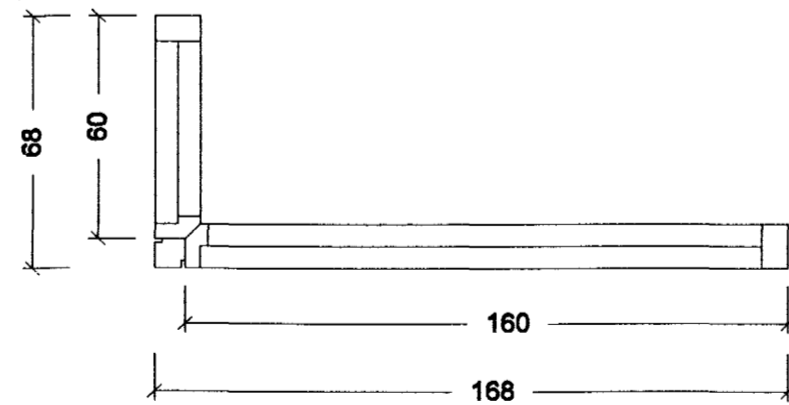
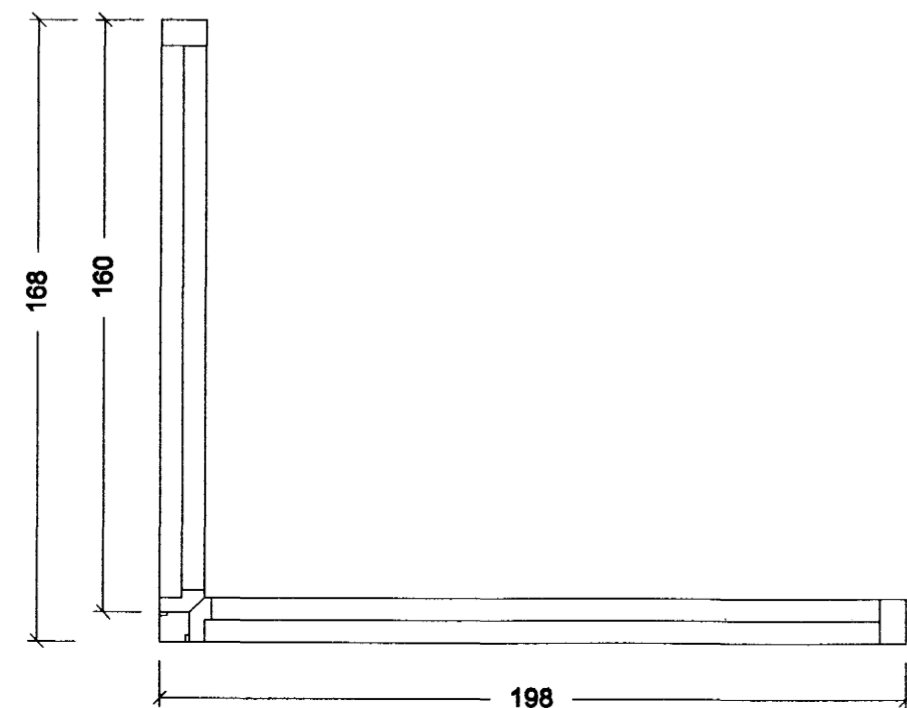
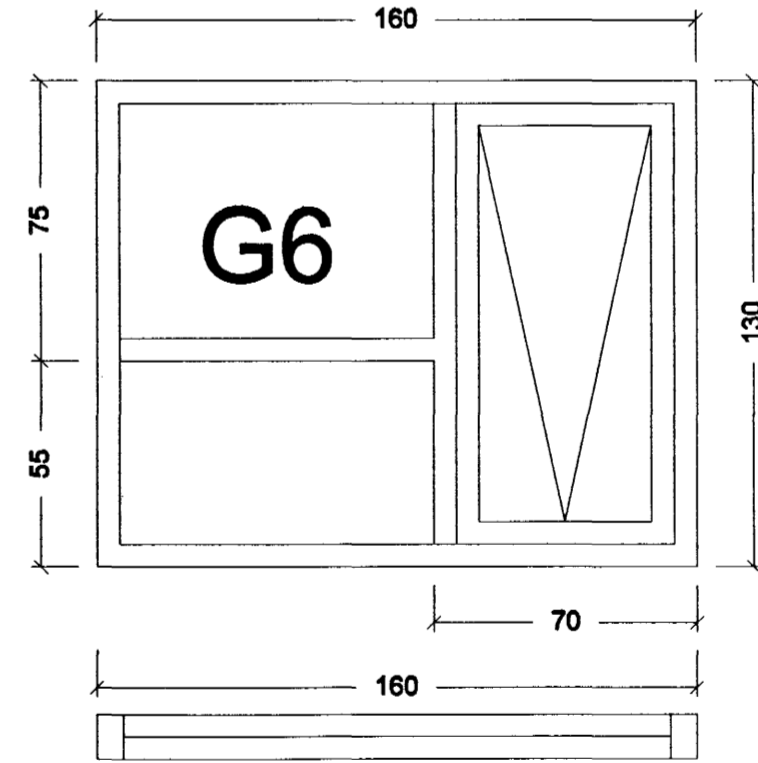
Stofa 1 stk.



Herb. norð 1 stk.



Bað 1 stk.



Samþykkt þann  
14. DES. 2004

Byggingafulltrúinn í Hafnarfirði  
E.h. Sigurbjartur Halldórsson

Verkefni	
LINDARHVAMMUR 10 HAFNARFIRÐI	
Heiti	
GLUGGAYFIRLIT	
kvarði 1:20	verk.nr
dags. 2. JÚLÍ .2004	dags br.
hönnun S. Ó. - G. G.	teikn nr
teikn S. Ó. - G. G.	<b>A-5</b>

Gisli G. Gunnarsson B.F.Í, kt. 020649-2409  
Hringbraut 17  
220 Hafnarfirði  
s. 555-2020 FAX 555-2021  
netfang: kvardi@vortex.is www.kvardi.is

*[Signature]*