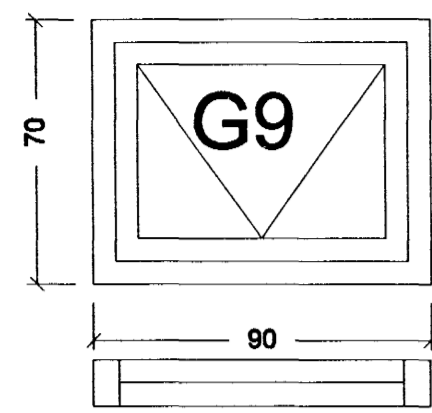
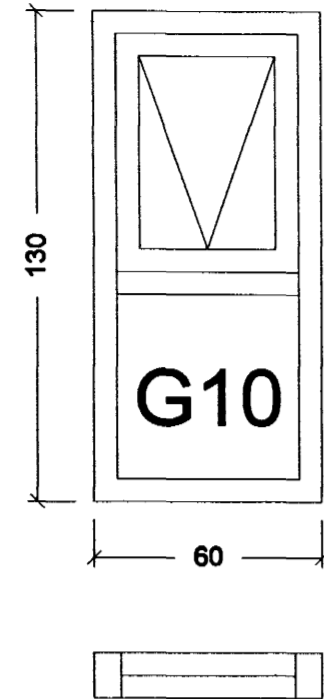


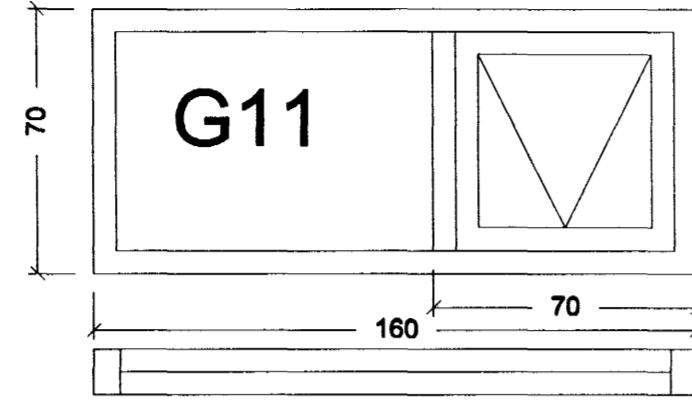
Bílg
1 stk.



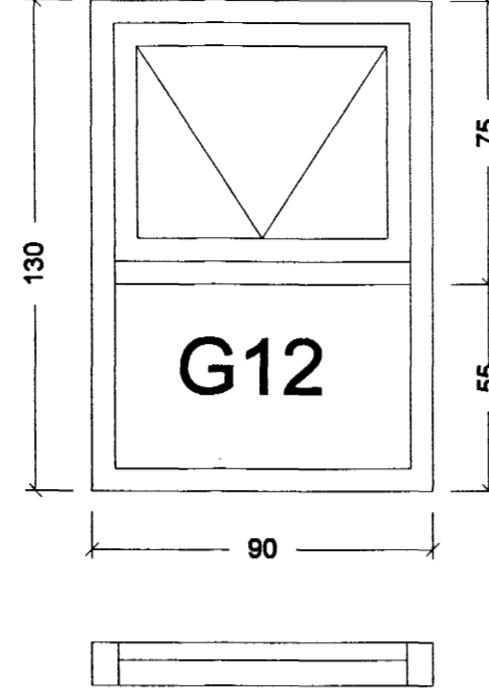
Vs 1h
1 stk.



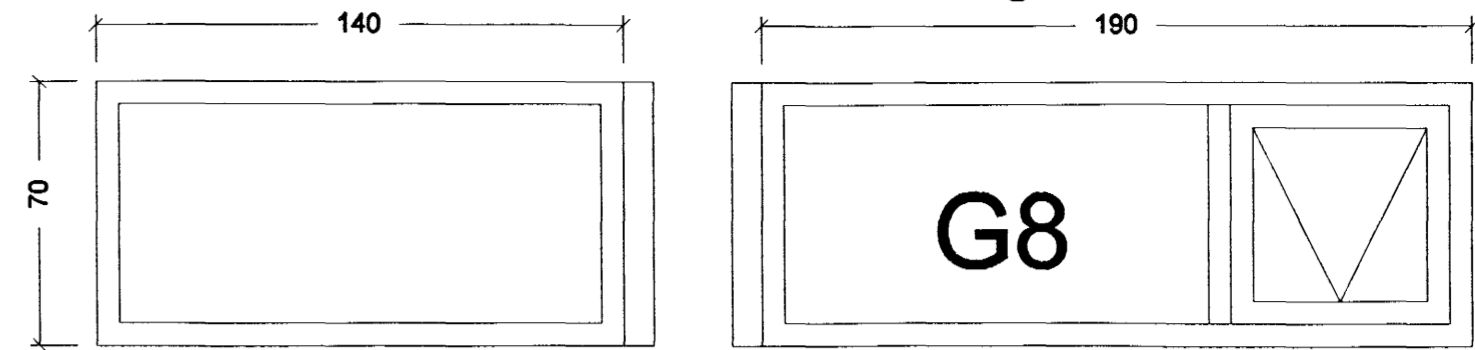
Baðh
1 stk.



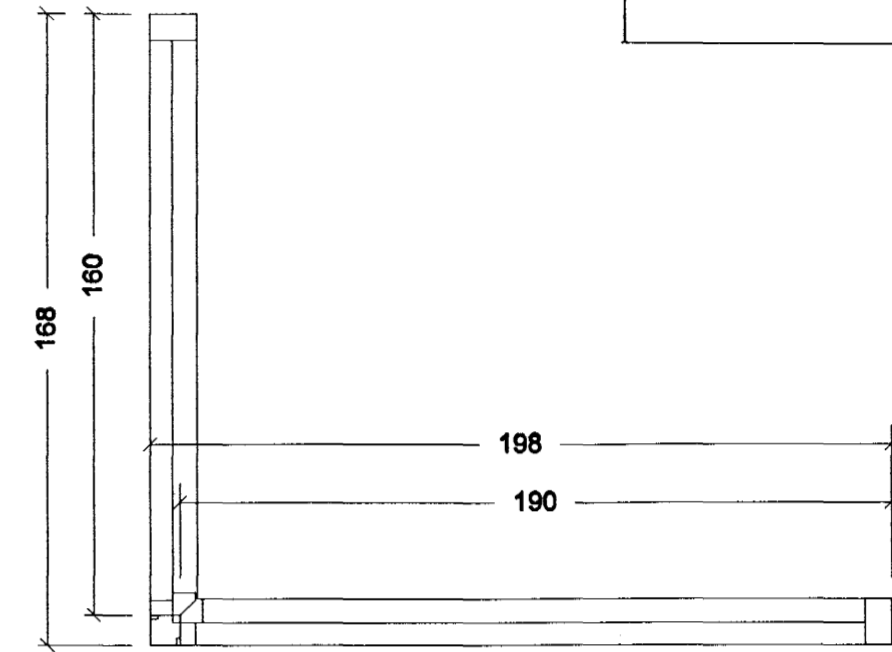
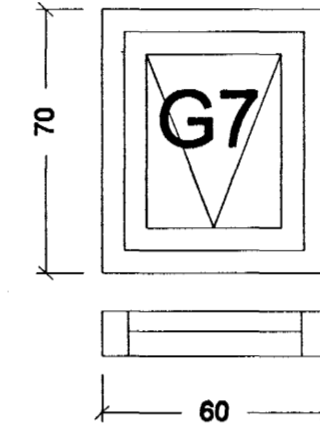
Eldh 1 h
1 stk.



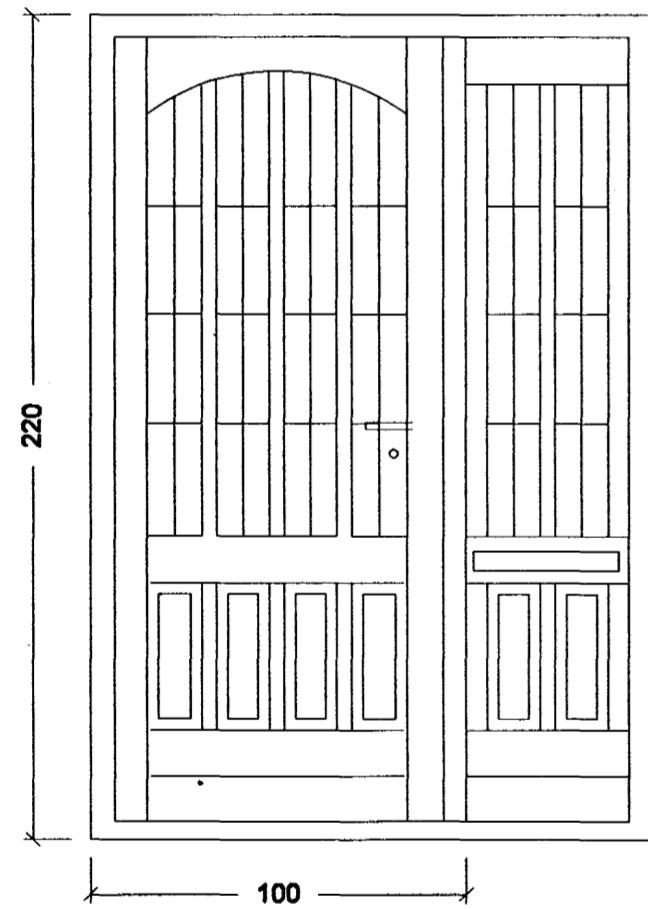
Bílg 1 stk.



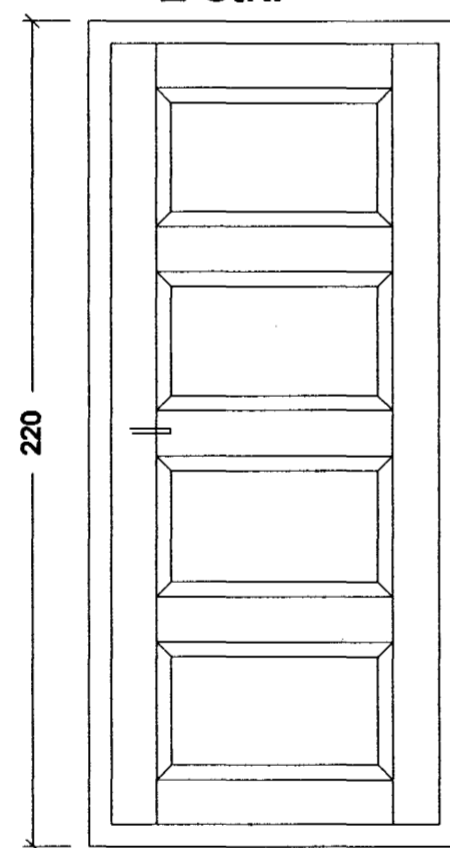
Bílg og G 1 h
2 stk



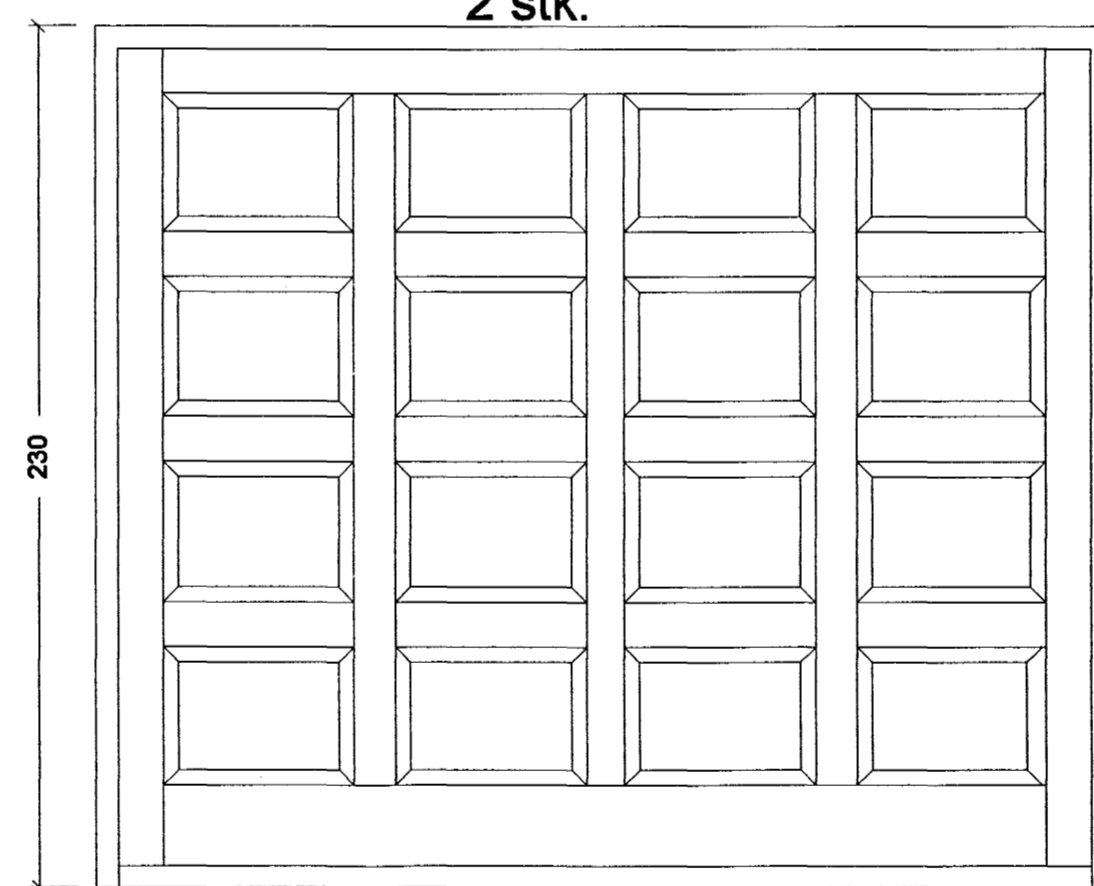
Forst



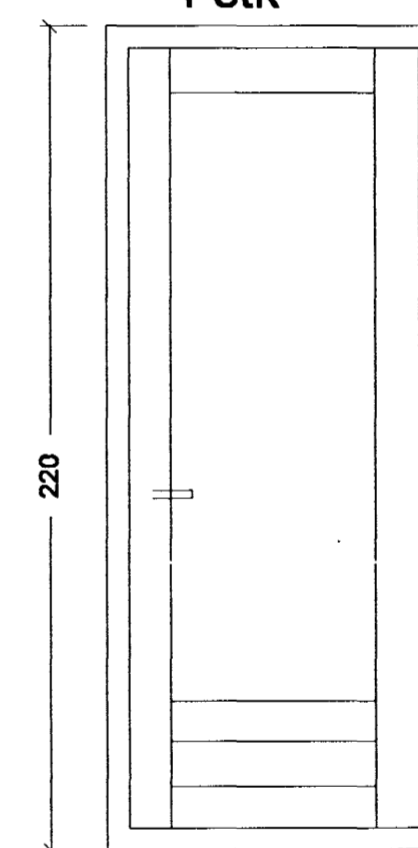
Forst. og bílg
2 stk.



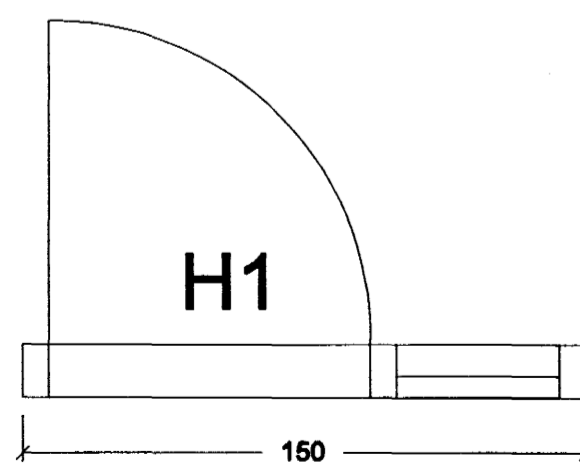
Bílg
2 stk.



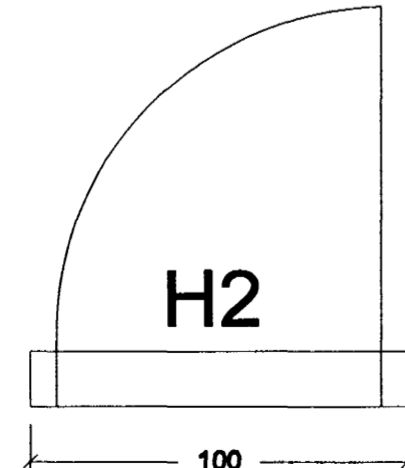
Skáli, stofa, hjón, og stofa 1 h
4 stk



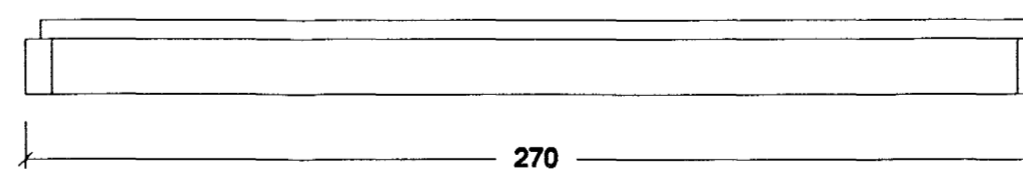
H1



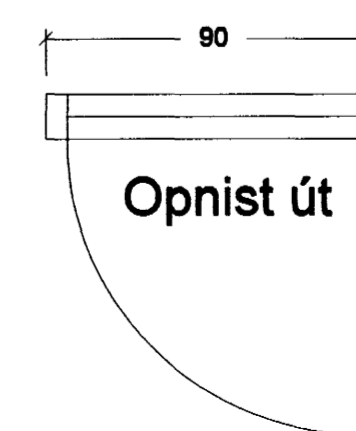
H2



H3



H4



Samþykkt þann
14 DES. 2004

Byggingafulltrúinn í Hafnarfirði
F.h. Sigurbjartur Halldórsson

Verkefni
LINDARHVAMMUR 10
HAFNARFIRÐI

Heiti
GLUGGAYFIRLIT

kvarði	1:20	verk.nr	
dags.	2. JÚLÍ .2004	dags br.	
hönnun	S. Ó. - G. G.	teikn nr	
teikn	S. Ó. - G. G.		A-6

Gísli G. Gunnarsson B.F.Í, kt. 020649-2409
Hringbraut 17
220 Hafnarfirði
s. 555-2020 FAX 555-2021
netfang: kvardi@vortex.is www kvardi.is

Gísli Gunnarsson