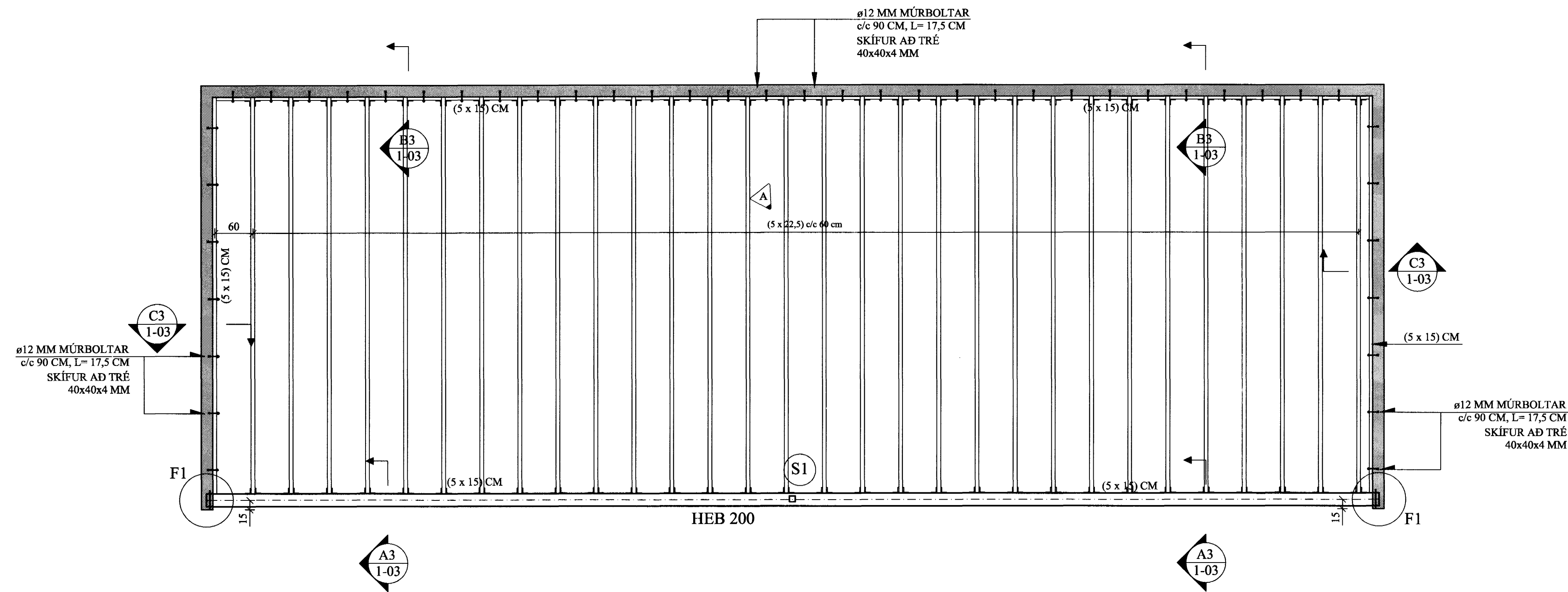
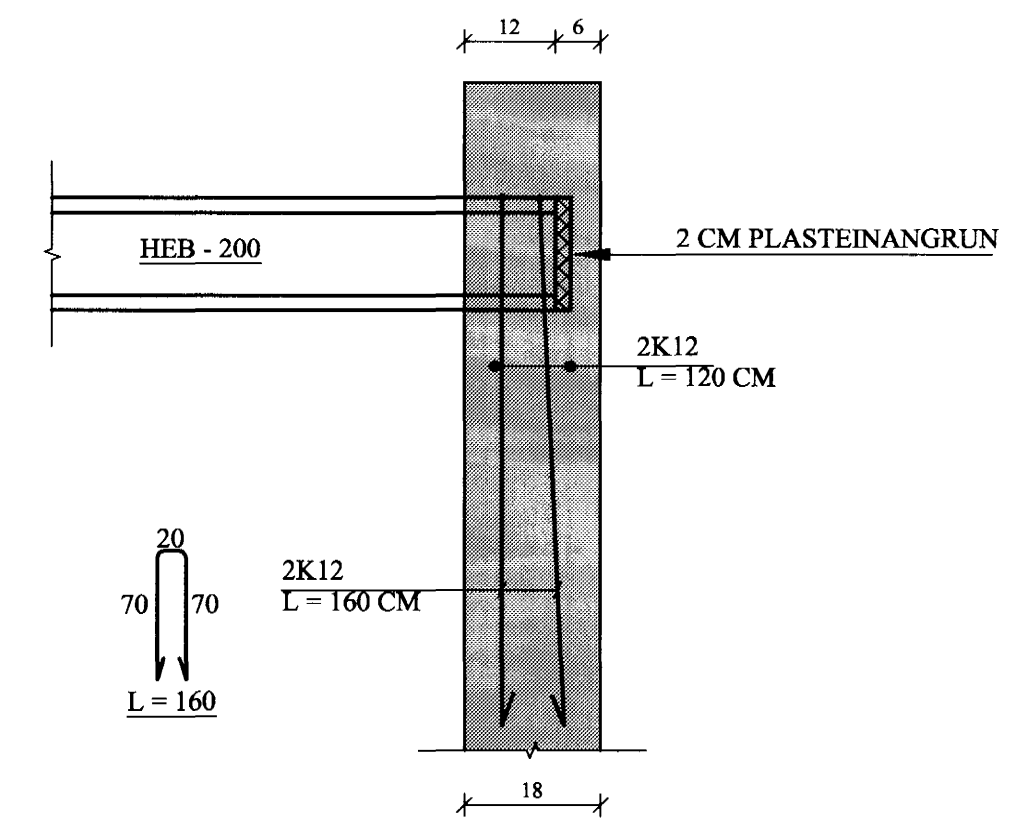


ÞAK, GRUNNMYND. 1:50



STÁLFASTING (F1) .1:10



NEGLING ÞAKJÁRNS:

Þakjárn skal negla með galv. kamsaumi 40 / 75 m / neopren þéttiskinnu. Negla skal í aðra hverja hábáru, nema á 1 m kafla við kanta og á plötusamskeytum, þar skal negla í hverja báru.

Í langátt skal vera 60 cm bil milli nagla.

Á langsamskeytum skulu plötur skarast um eina og hálfu báru. Skörun skal ávalt vera undan verstu veðuráttinni, þ.e. suð-austan.

A	9.12.2004	BREYTTAR SPERRUR.	Jón Kr.
BREYTINGAR			

TILVÍSANIR:
SKÝRINGAR..... SJÁ TEIKN. NR. 1-01

Sampykkt þann
14. DES. 2004
Byggingafulltrúi í Hafnarfróði
F.H. Sigurbjartur Halldórsson

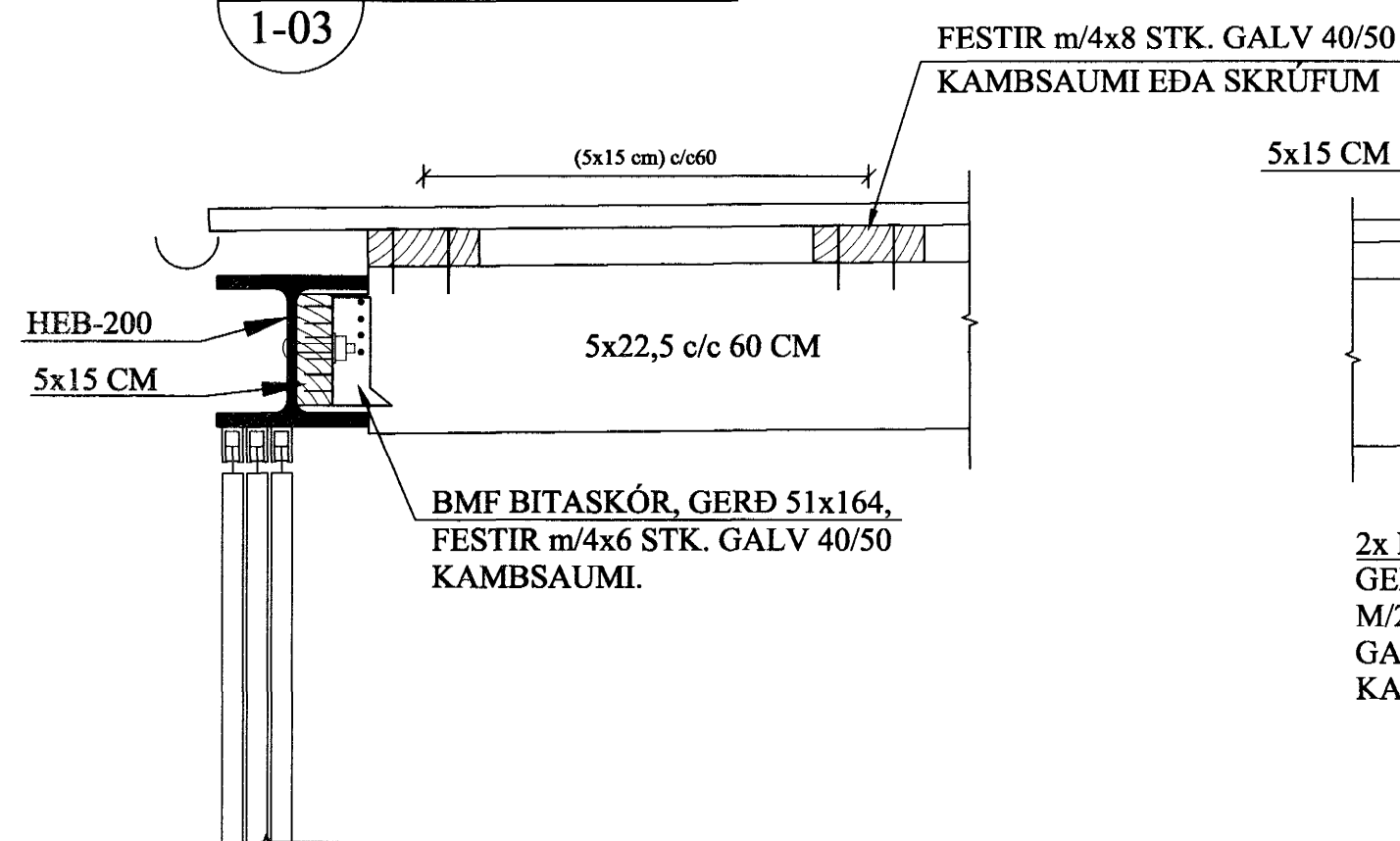
Reikn.	JKR	Mai '04	Útgáf:	24.05.2004
Teikn.	AJG	Mai '04	Kvarði:	1:50,
Samþ.				1:10

HELLUHRAUN 16, MATSHLUTI 3 Nr. 1-03
Hafnarfróði

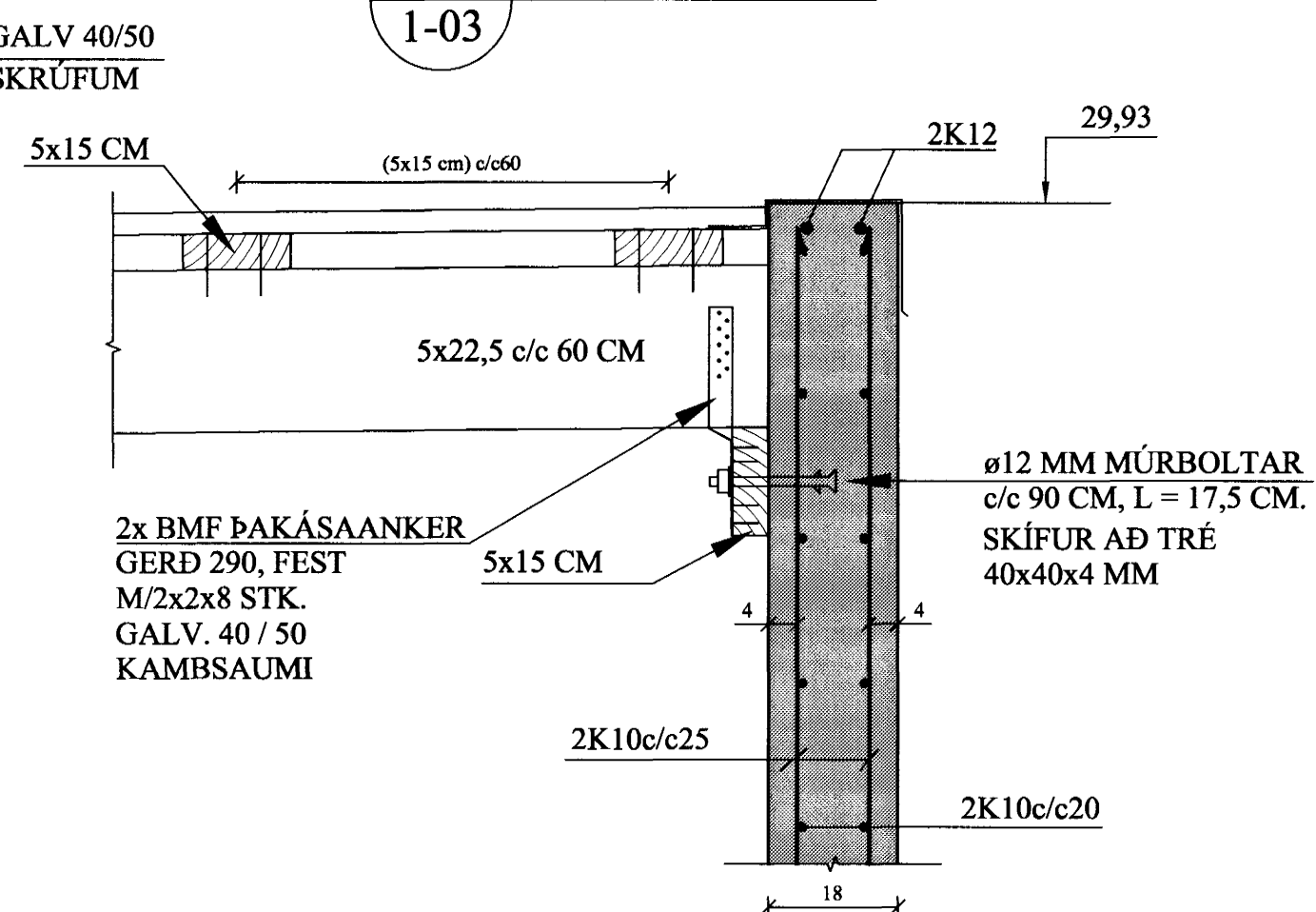
Verkhiluti
TIMBURSKÝLI,
ÞAK,
GRUNNMYND OG SNIÐ.
SÉRMYNDIR.

Jón Kristjánsson
Byggingarverndráttur
FVI
Skólavíðisgata 19
101 Reykjavík
Sími: 551-9820 Fax: 863-2154
Kl: 210754-4829
Netfang: jon@timbur.is
http://www.vak.is

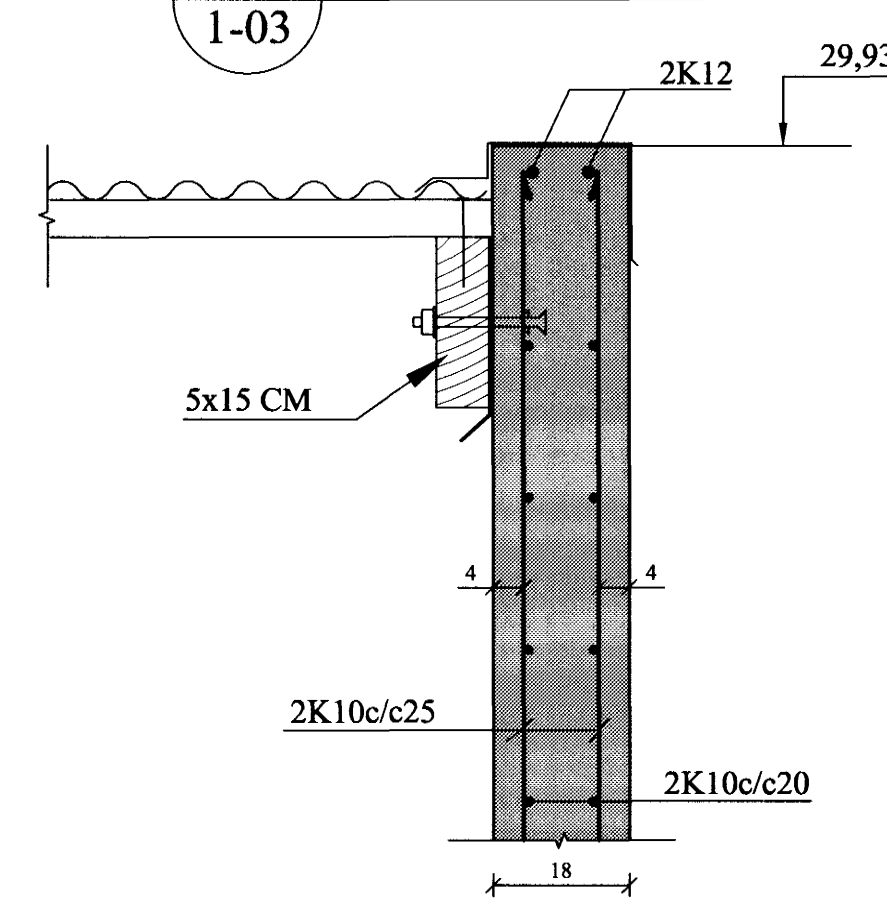
A3 SNIÐ. 1:10



B3 SNIÐ. 1:10



C3 SNIÐ. 1:10



S1 SÉRMYND. 1:10

