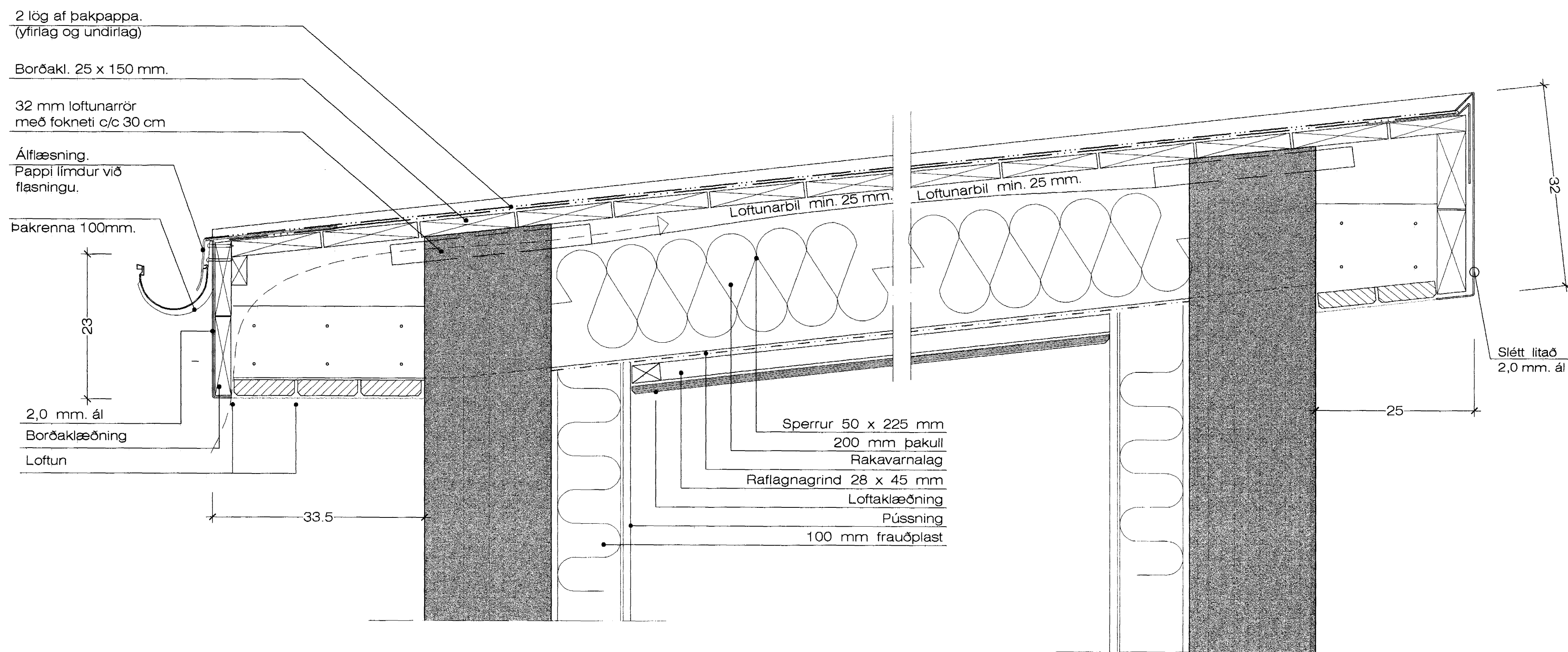
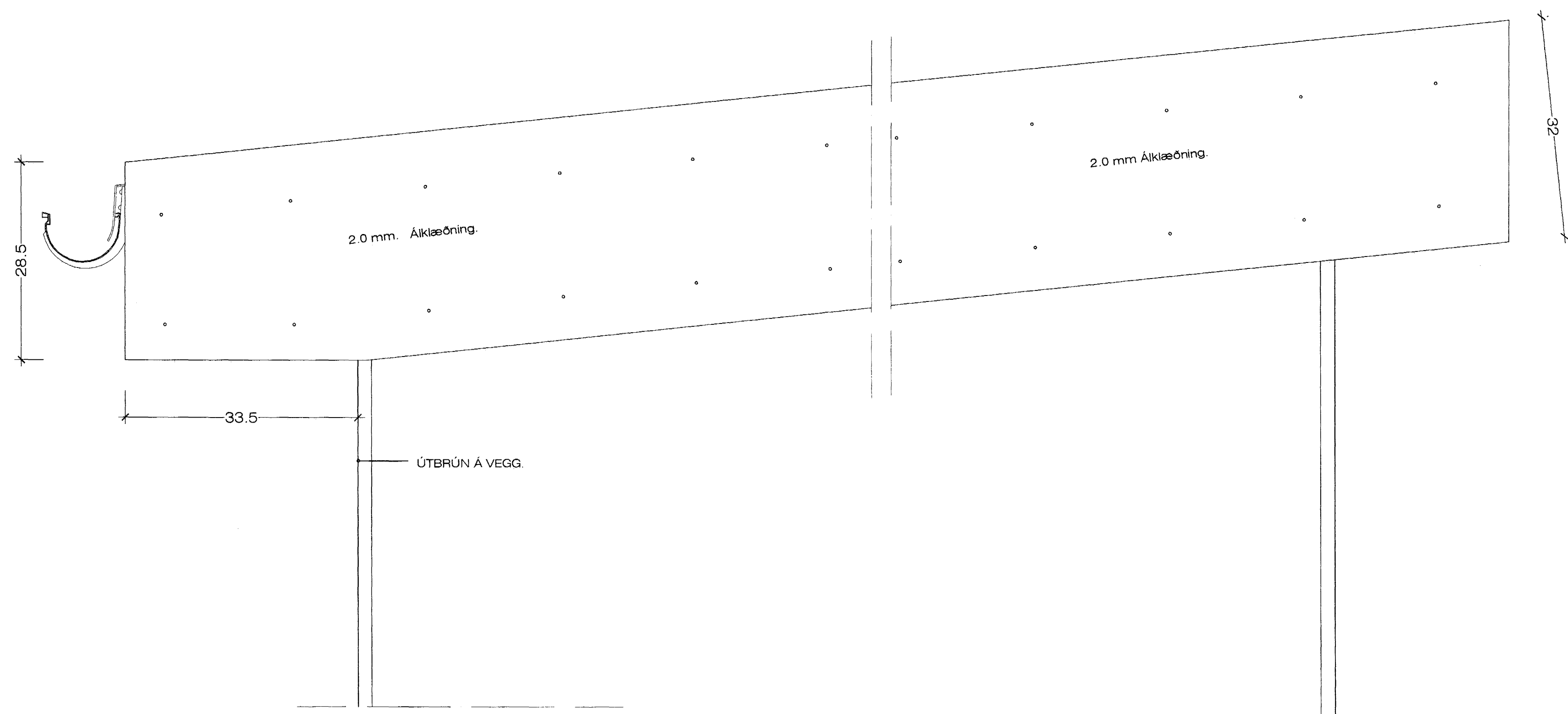


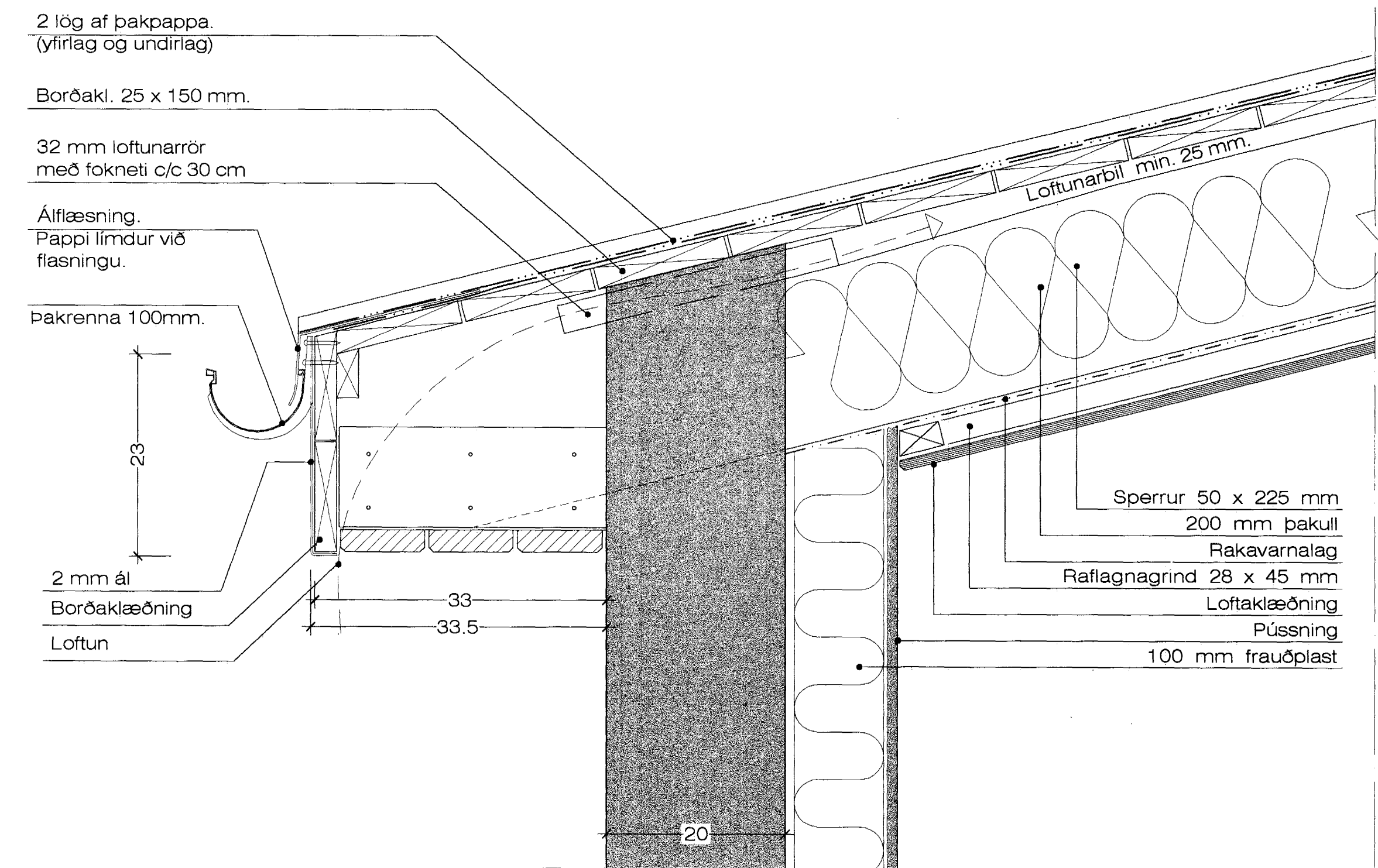
Jón Guðmundsson, arkitekt. Suðurlandsbraut, 16 27.10.2004 16:55 fluvellir. 1 - 3 2001.dwg



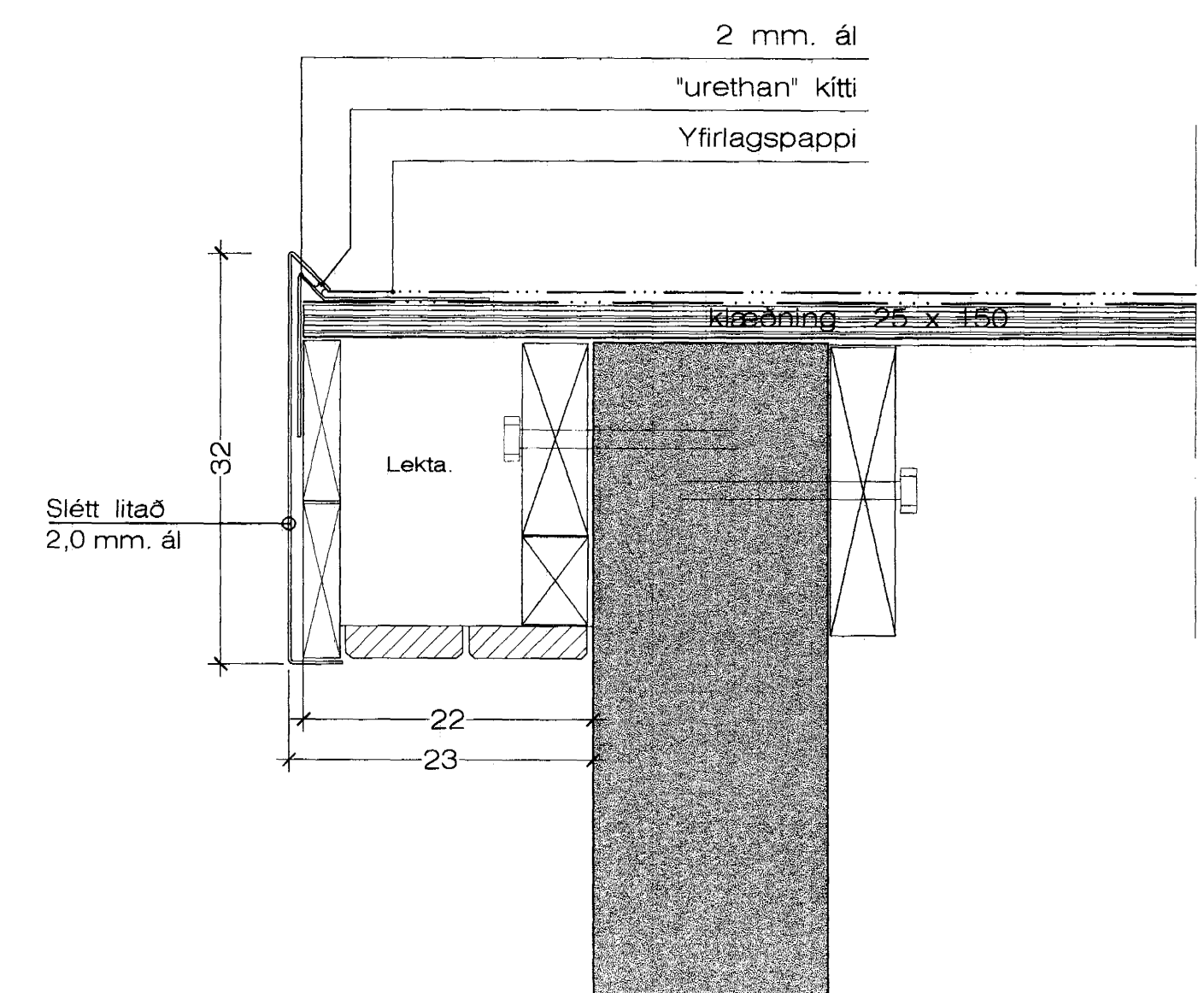
Þakkantar á 2. hæða húshluta. 1:5



Hliðarmynd af þakköntum. 1:5



Þakkantar á millibyggingu. 1:5



Þakkantar á 2. hæða húshluta. Gafiveggir. 1:5

Sambykkt þann  
14 DES. 2004  
Byggingafrúnn í Hafnarfirði  
Eh. Sigurbjartur Halldórsson