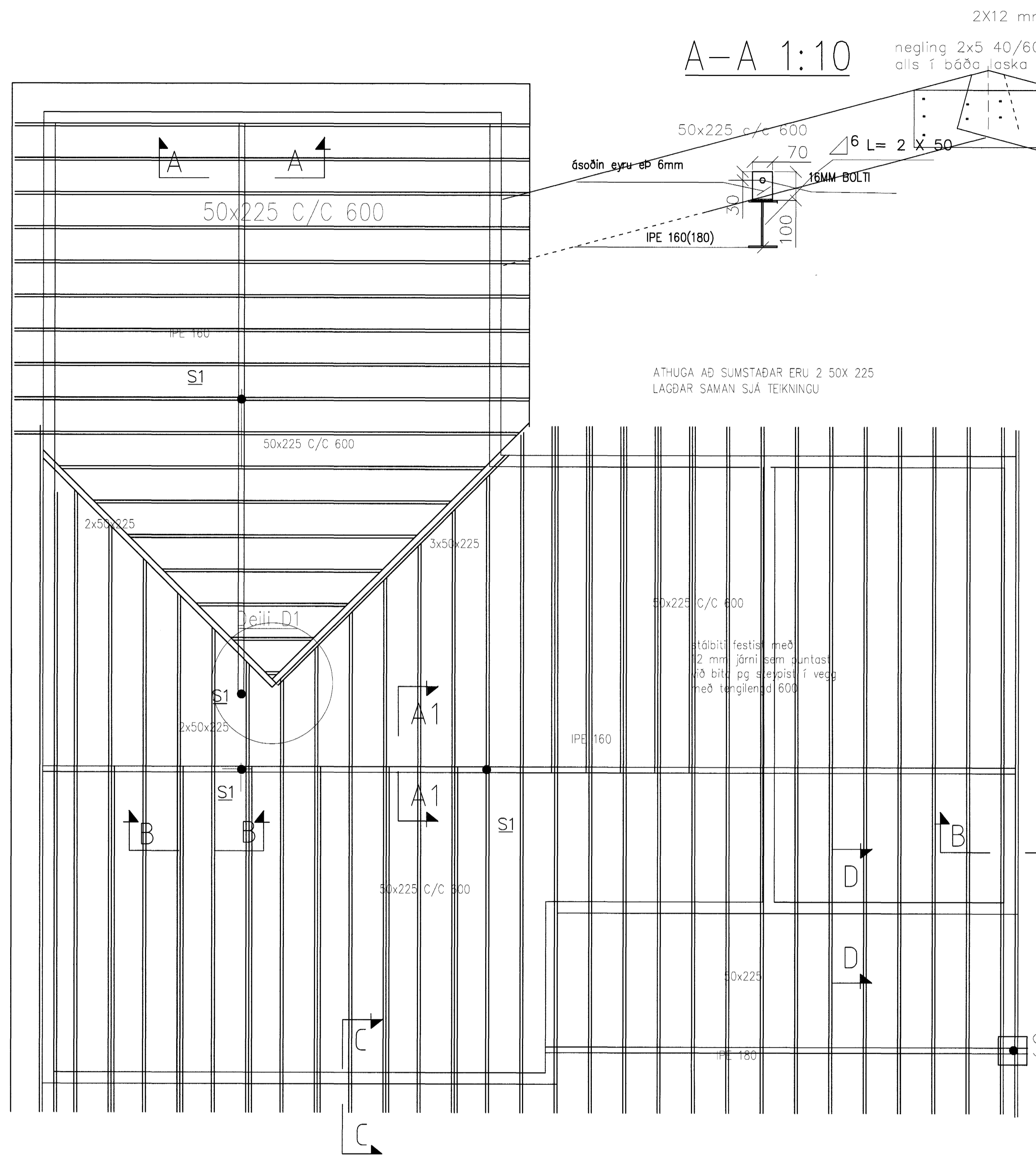


Þjóni
04046-2009
Antun samræmingarhönnuðar



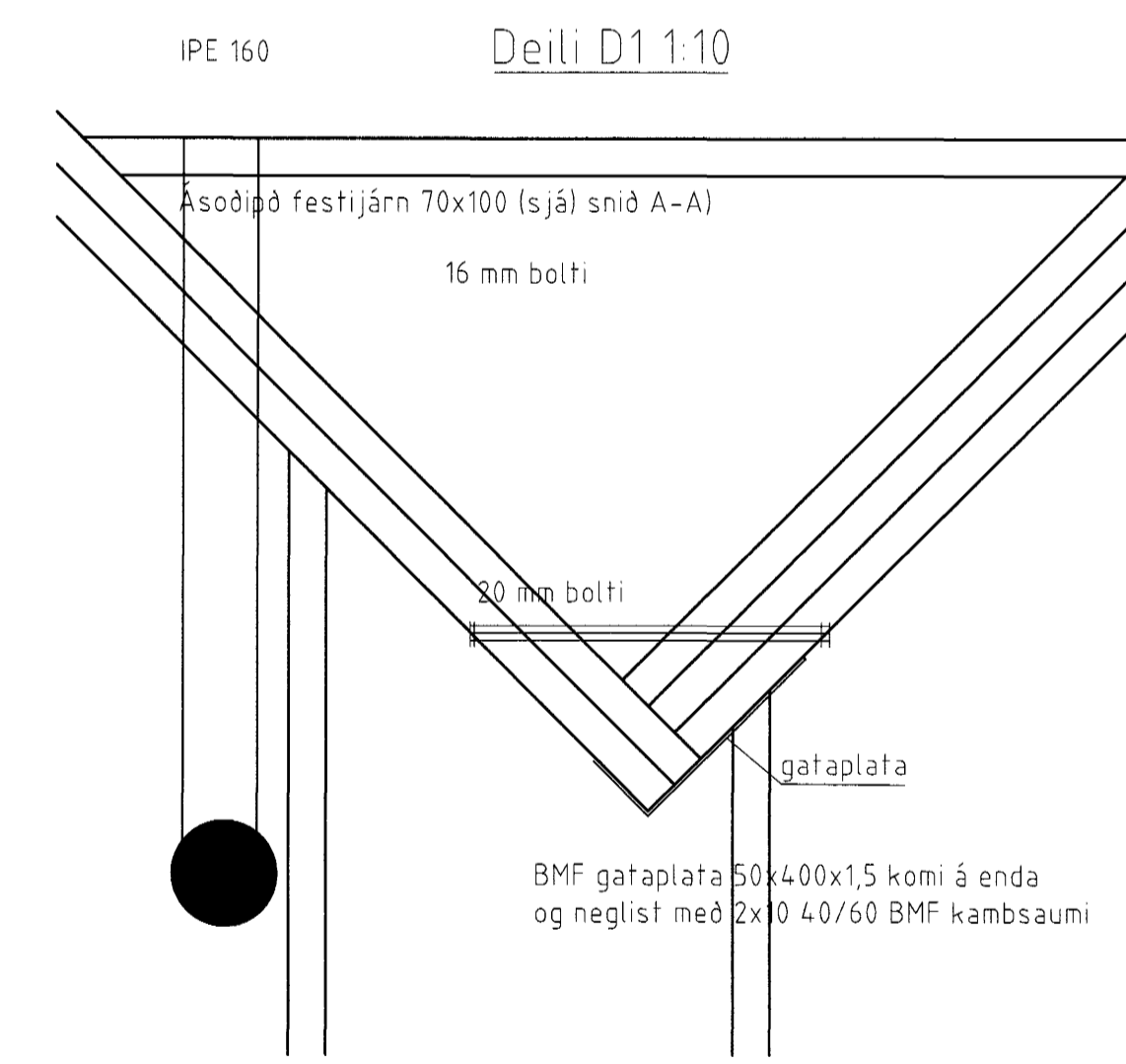
A-A 1:10
2X12 mm krossviðarlaski
negling 2x5 40/60 hver laski
alls í báða laska 20 naglar

S1 1:20
Súla sýðst við bita allan hringinn.

C-C 1:20
JÁRN Í VEGG EKKI SÝND
loftun og frágangur sjá teikningar Aðalhönnuðar
10mm Járn l=1000
beygist yfir bita taka skal úr fyrir bita fyrir járn og steypt í spíssa og festist með 2X 3" galv.
Þegar spissar eru steyptir skal beygja lóðrétt járn inn í spíssa með tengilengd amk 400

SÚLU FESTINGAR 1:20
allar súlur eru festar þannig
Súla Ø80 eþ 6mm
Stálplata 300x150 eþ=6mm
boltar alls 4stik 15 mm upat eða tilsvanandi tímoltar l=10cm
að öðru leiti sjá leiðbeiningar framleið

B-B 1:20
JÁRN Í VEGG EKKI SÝND
2X 12 MM FESTIJÁRN L = 1200 HVERT PUNTIST VIÐ BITA, BAK VIÐ BITA KOMI 10MM ÞYKKT EINANGRUNARPLAST



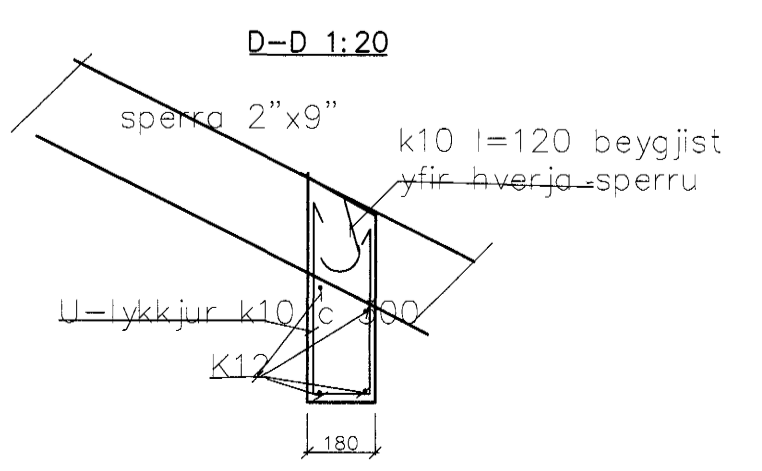
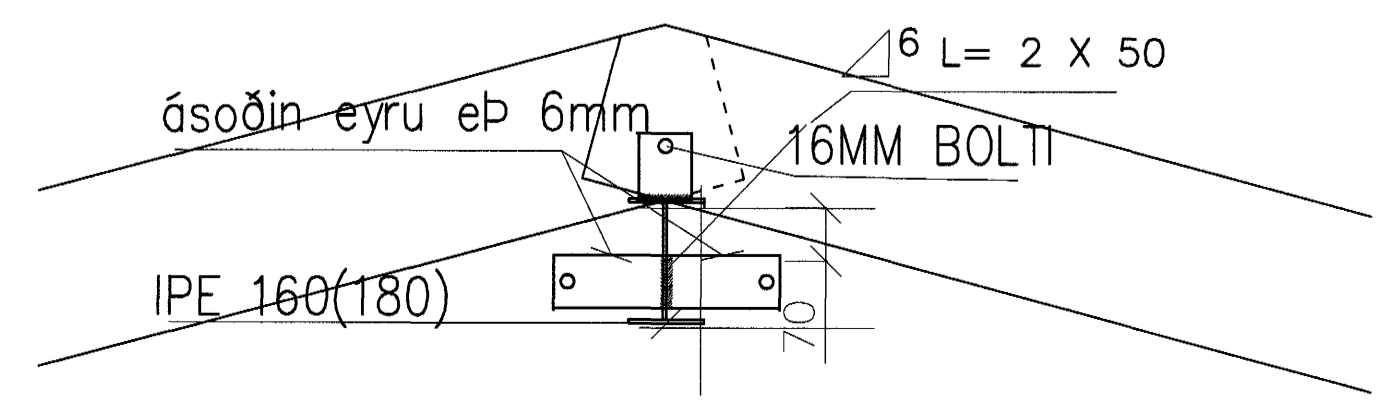
SKÝRINGAR

Um öll op komi 2k12 sem nái amk. 60 cm út fyrir opið, í alla veggenda komi 2k12. Járnagrind í útvegg er einföld í útbrún k10c 250 20 mm frá útbrún. Á hornum komi vinklar k10 l= 600+600. Stál í þaki sem ekki er "galv" skal ryðverja. Sperruenda skal fúaverja. Reimar eru ekki sérstaklega sýndar en þær boltast á vegg með 12mm múrbolta upat eða tilsvanandi, c/c 600. Timbur er skal vera amk k18
Ef op eru lengri en 2m skal setja 2k16 (nema ef annað er tekið fram á teikningu) yfir op, sem nái 90 cm út fyrir op. skinnur eru 3,5 x þvermál bolta en þykkt sé 0,3 x þvermálið
Kverksperrur stikkneglast með 2x4" nöglum. BMF gataplata 50x200x1,5 beygist í kverk og neglist með 2x5 40/40 BMF kamsaumi (eða tilsvanandi), þar sem sperra sem liggur að kverksperru er lengri en 1,5 metrar

Samþykkt þann
14 DES. 2004
Byggingafráttirinn í Hafnarfröi
F.h. Sigurbjartur Halldórsson

bakplan 1:50

A1-A1 1:10



LÁGMARKS BIL MILLI FESTIPUNKTA Í FESTINGA

	Í VAXTASTEFNU			HORNRETT Á VAXTASTEFNU		
	Innbyrðis	Endi undir álagi	Endi án álags	Innbyrðis	Kantur undir álagi	Kantur án álags
Naglar	10d	15d	10d	5d	10d	5d
Boltar	7d	7d	4d	2d	4d	2d
Skrúfur	7d	7d	4d	2d	4d	2d

Dags.	Breytingar	Nr.	Nafn
VBV			
ALHBA HÖNNUN VERKFRÉDI ARKITEKTUR RÁÐGJÓF BYGGINGASTJÓRN			
Furuvellir 2			
Pak og veggir			
TÖLVUSKRA	HANNAÐ BV	TEIKNAD BV	YFIRFARIÐ BV
SAMÞYKKT	TEIKNING NR.	MIK.	BLAD NR.
Björgvin Viglundsson 0405462009		1:50/1:10	1:20
DAGS	08 07 04	VERK NR.	