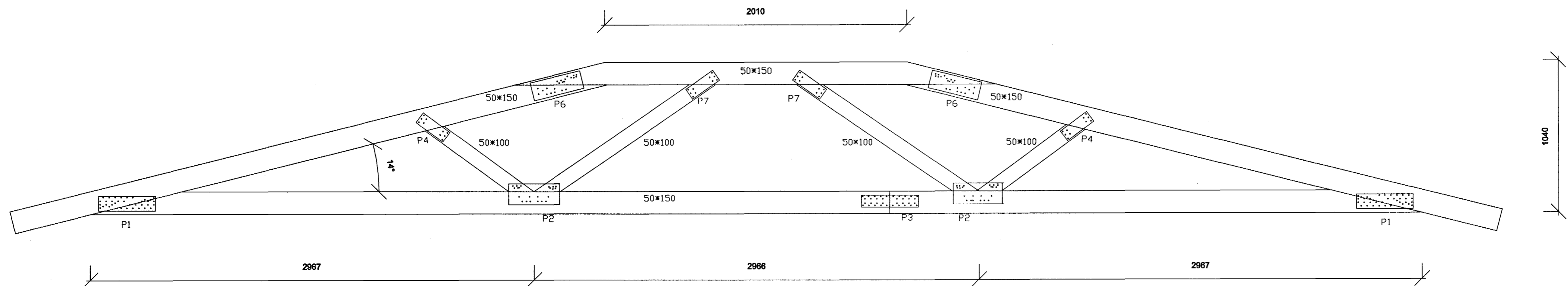


KRAFTSPERRA (A) MKV. 1:20  
4 stk.



KRAFTSPERRA (B) MKV. 1:20  
1 stk.

ALLAR GATAPLÖTUR ERU 1.5 mm ÞYKKAR OG  
KOMA TVÆR PLÖTUR Á HVER SAMSKETT.  
NEGLING PLATNA Í SAMRÁÐI VIÐ HÖNNUÐ BURÐARVIRKIS.

PLÖTUSTÆRÐ í mm:	P1	P2	P3	P4	P5	P6	P7	P8	P9
FJÖLDI KAMBS. 4/40 Í PLÖTU:	100*440 24+24	320*180 6+8+10	100*340 14+14	80*220 6+6	340*180 9+9+6+6	340*120 9+9+6+6	80*220 6+6	80*140 5+5	100*380 10+10

Samþykkt þann  
14. DES. 2004

Byggingafulltrúinn í Hafnarfirði:  
F.h. Sigurbjartur Handórlon

FÍFUVELLIR 26		Hafnarfjörður		VERK NR.	04-12
Pakvirki Kraftsperrur A og B		KVARNR.	1:20	TEKNI. NR.	9
Útvegi	Ólafur V. Björnsson 240265-3119	Þekkt	ÓVB	Yfir	ÓVB
Verkefni Hamraborg 12, 200 Kópavogur				Dagur	29.11.04
Sími : 564 1951 FAX : 564 1985					