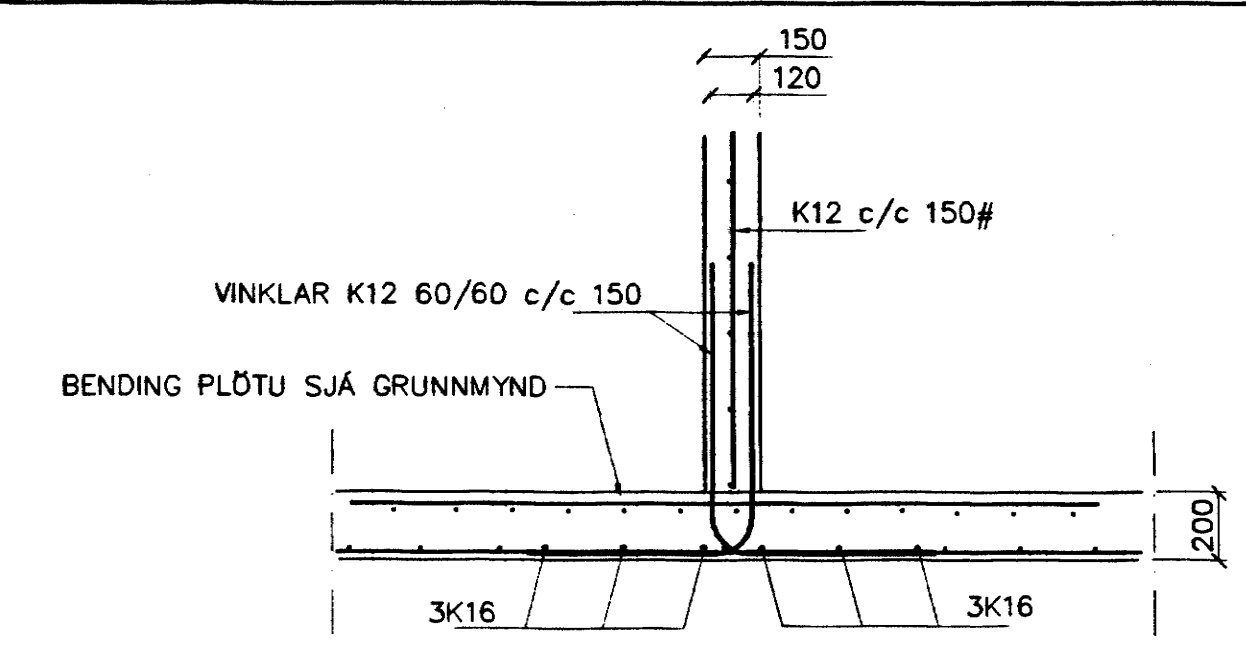
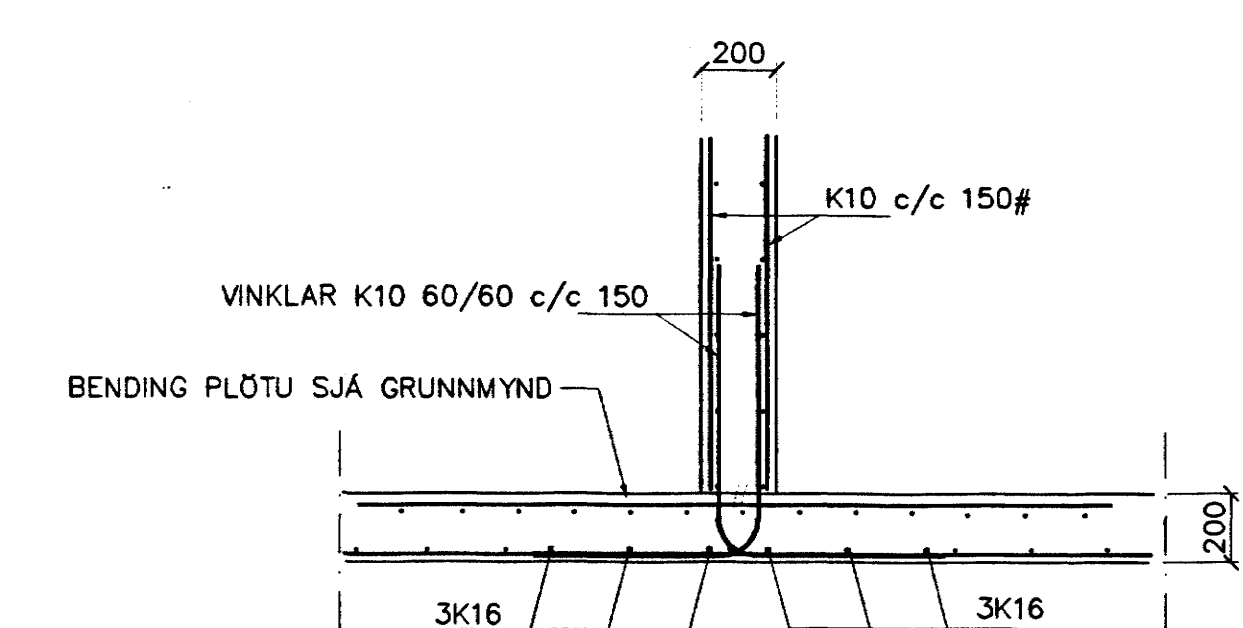


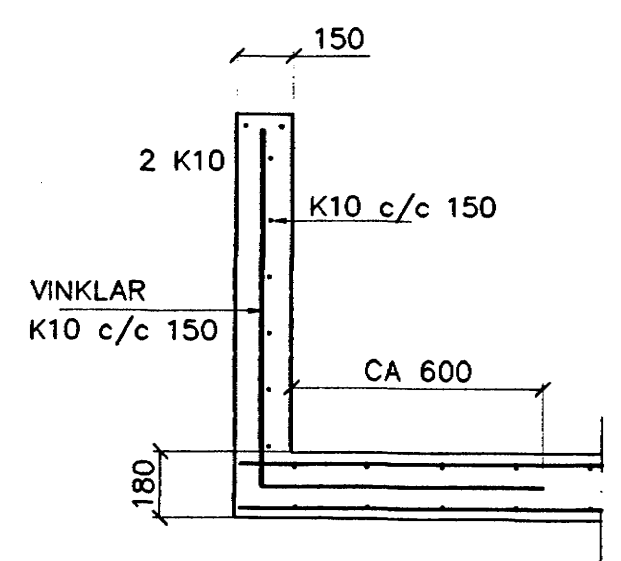
GRUNNMYND KJALLARA 1:50



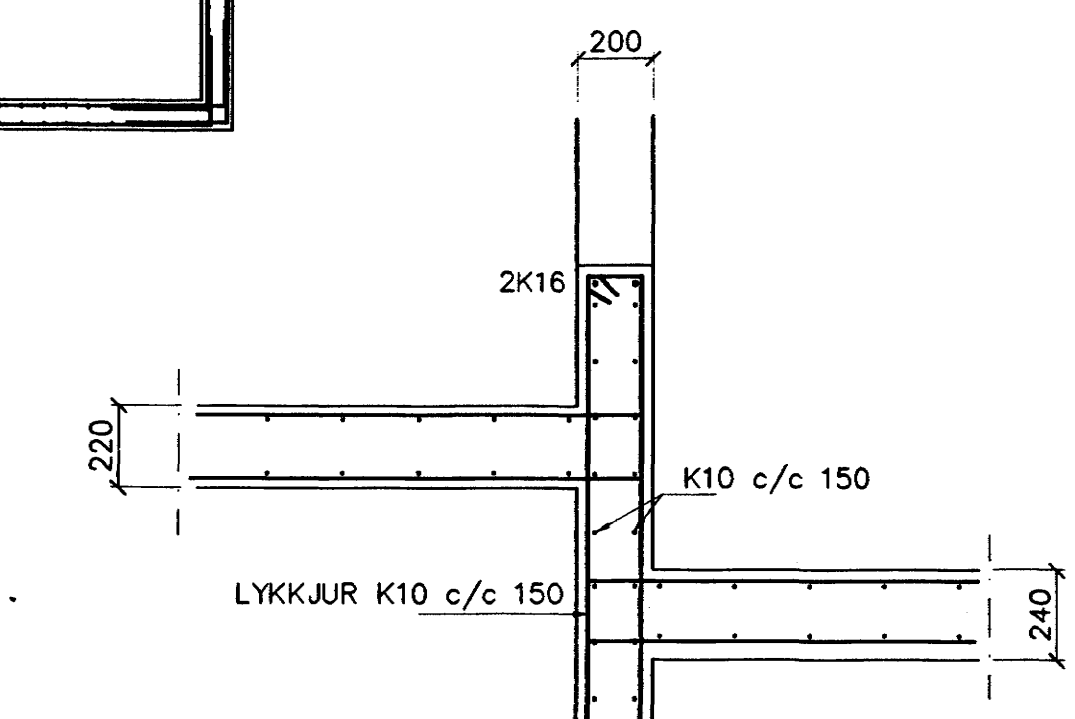
SNID 1 1:20



SNID 2 1:20



SNID 4 1:20



SNID 3 1:20

SKÝRINGAR

STEYPA S-250, SEMENTINNHÁLD = 300kg/M  
 STEYPUHULA Í ÖTVEGGJUM = 30mm  
 STEYPUHULA Í PLOTU = 20mm  
 BENDISTÁL Ks410

BENDING VEGGJA ÖTVEGGJUR TVÖFÖLD GRIND K10 c/c 150# Milliveggir tvöföld grind K10 c/c 150# EDA BENDINET 181
---

Br.	Dags.	Eðli breytinga	Sign.

**DREKAVELLIR 26  
HAFNARFIRDI**

BENDING VEGGJA KJALLARA  
BENDING PLOTU YFIR KJALLARA

MKV. 1:50 1:20  
 DAGS. OKT. 2004  
 VERK NR. 2424  
 TEIKN. NR. 1-02A  
 HANNAD SIG. ÞORLEIFSS. KT. 241148-3009  
 TEIKNAD G.H.  
 YFIRFARID

TEKNIÞJÓUSTA-ÞJÓÐURDAR ÞORLEIFSSONAR ehf.  
 STRANDGÖTU 11 220 HAFNARFIRDI  
 Sími 555-4255 FAX 555-2875  
 E-mail tekni@pjoustastofa.is  
 kt. 440693-2539