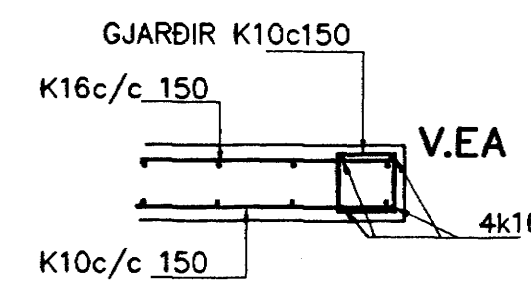
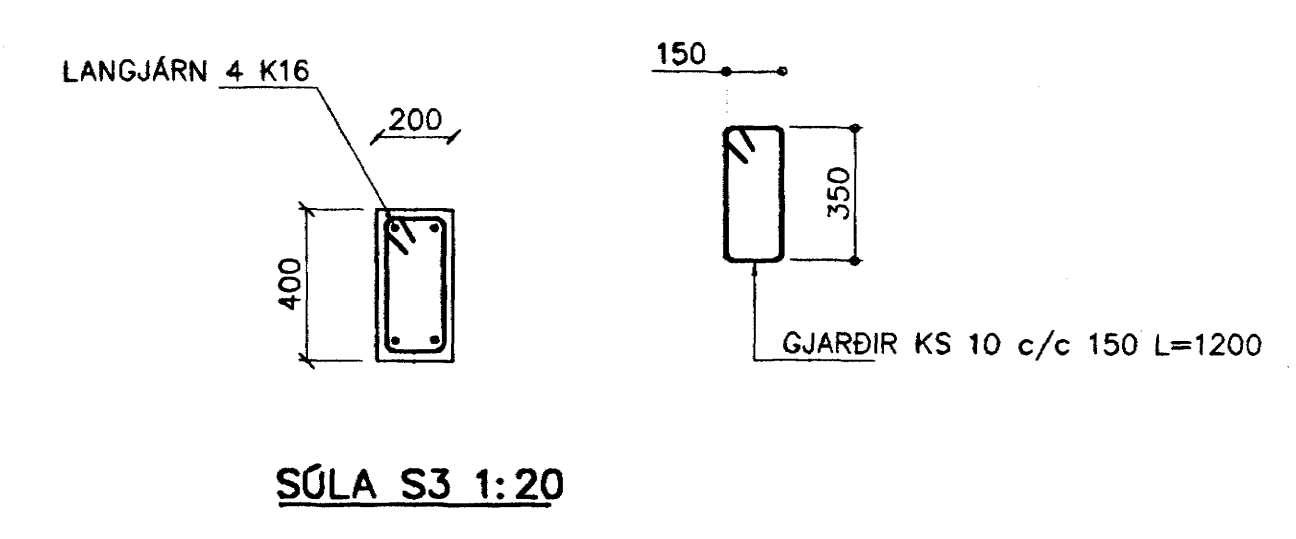
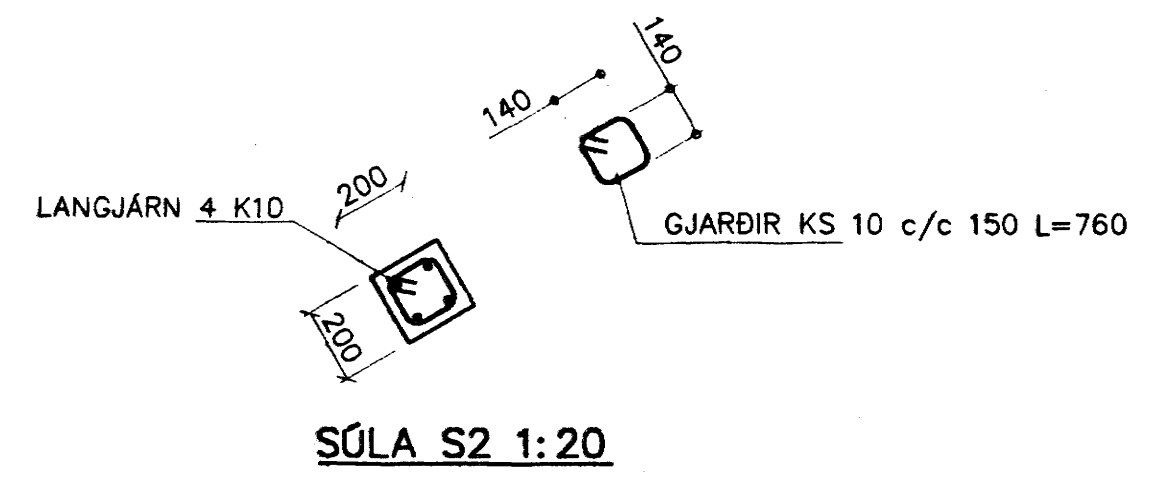
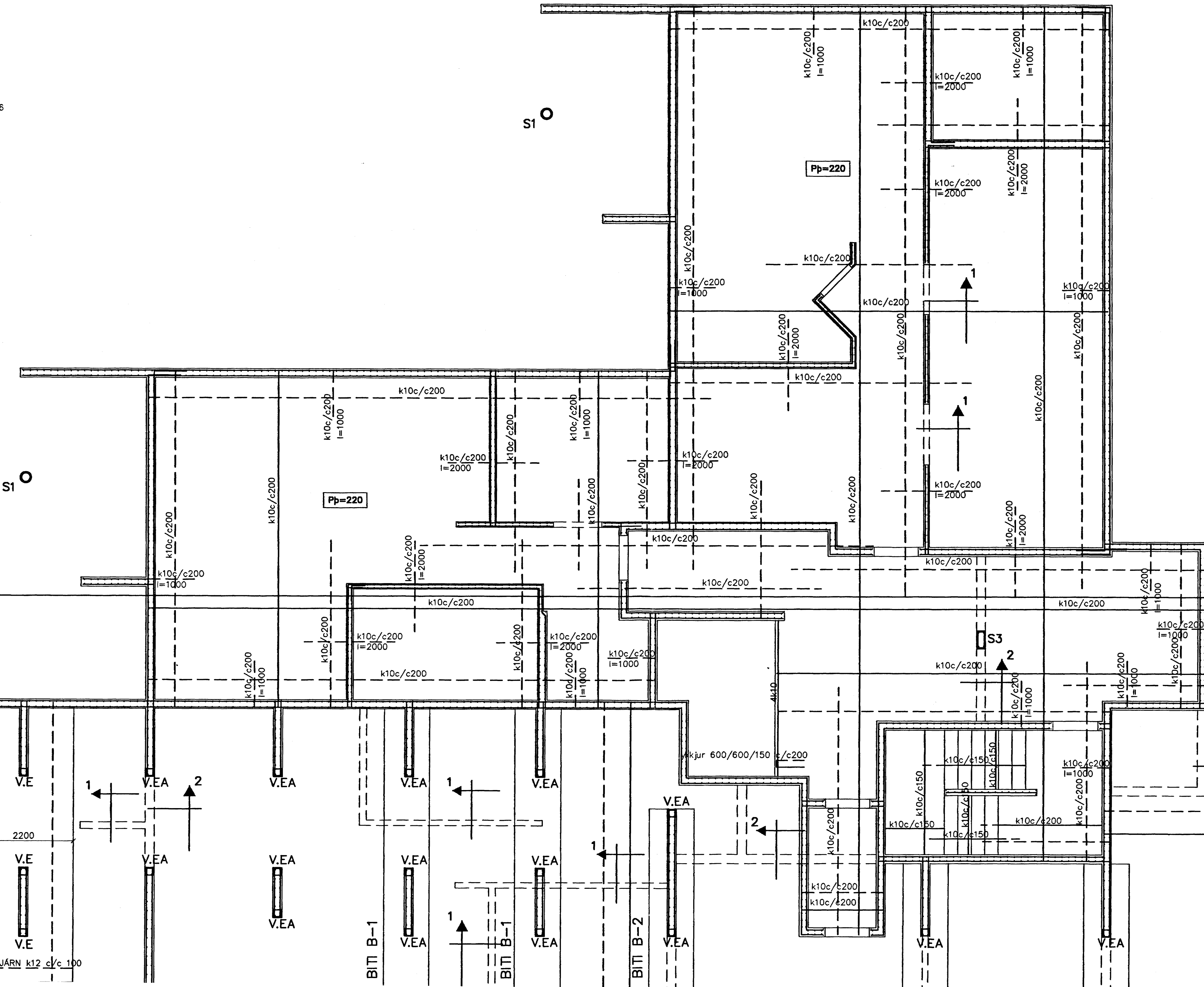


VEGGENDAR 1:20

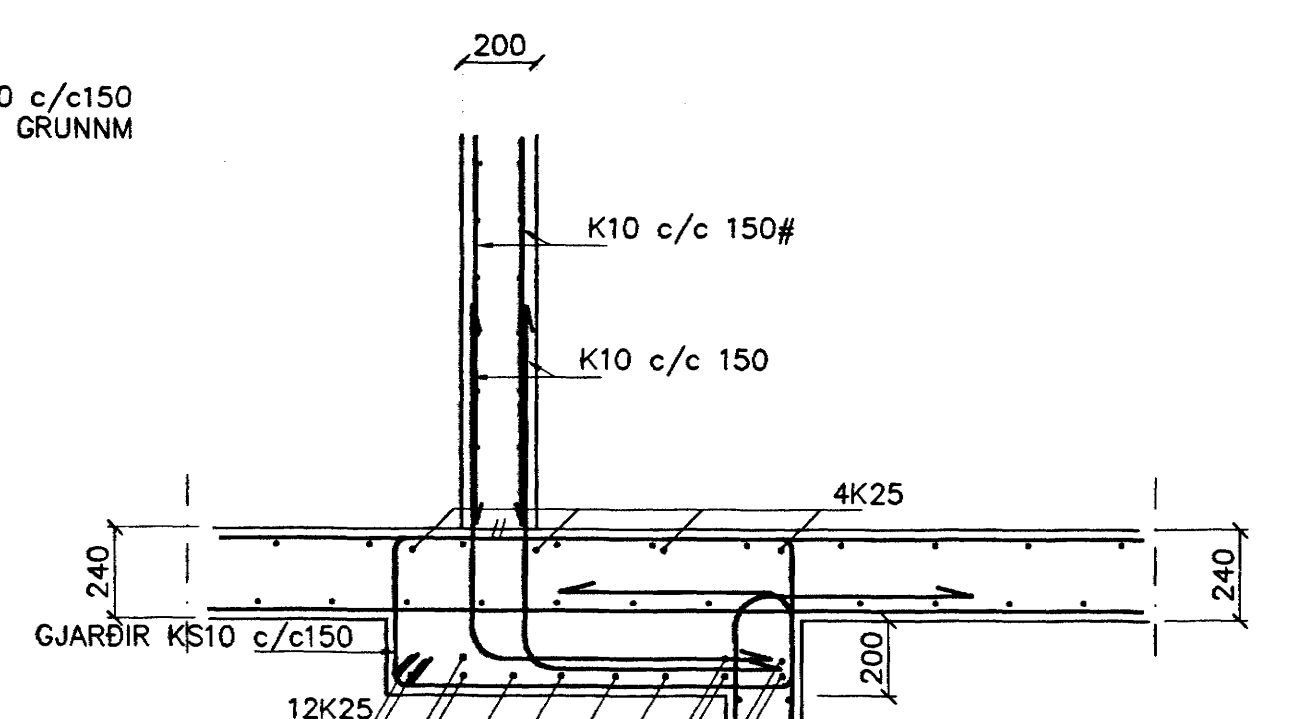
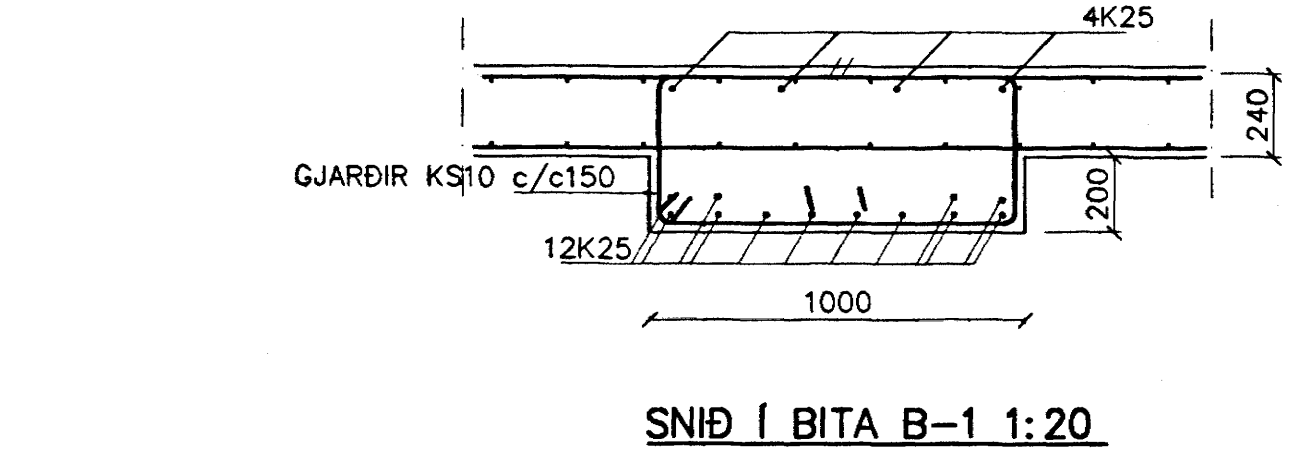
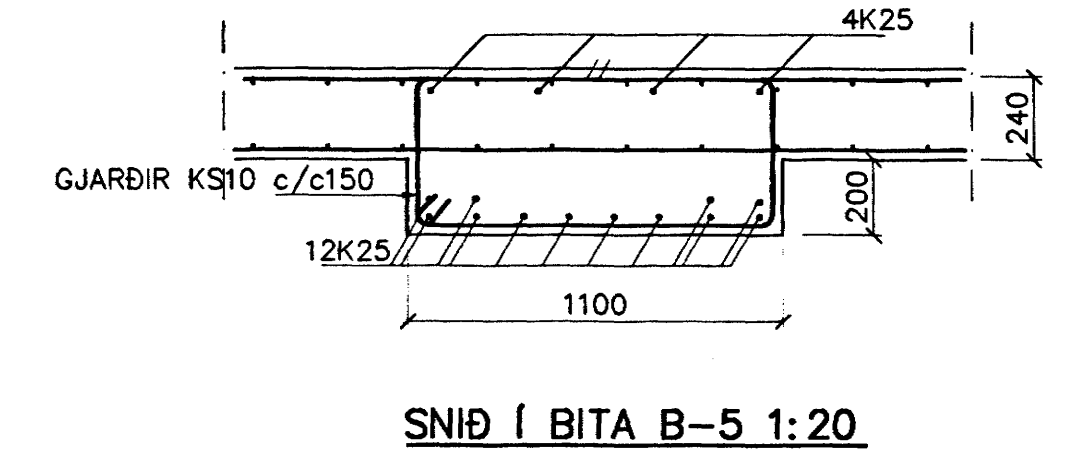
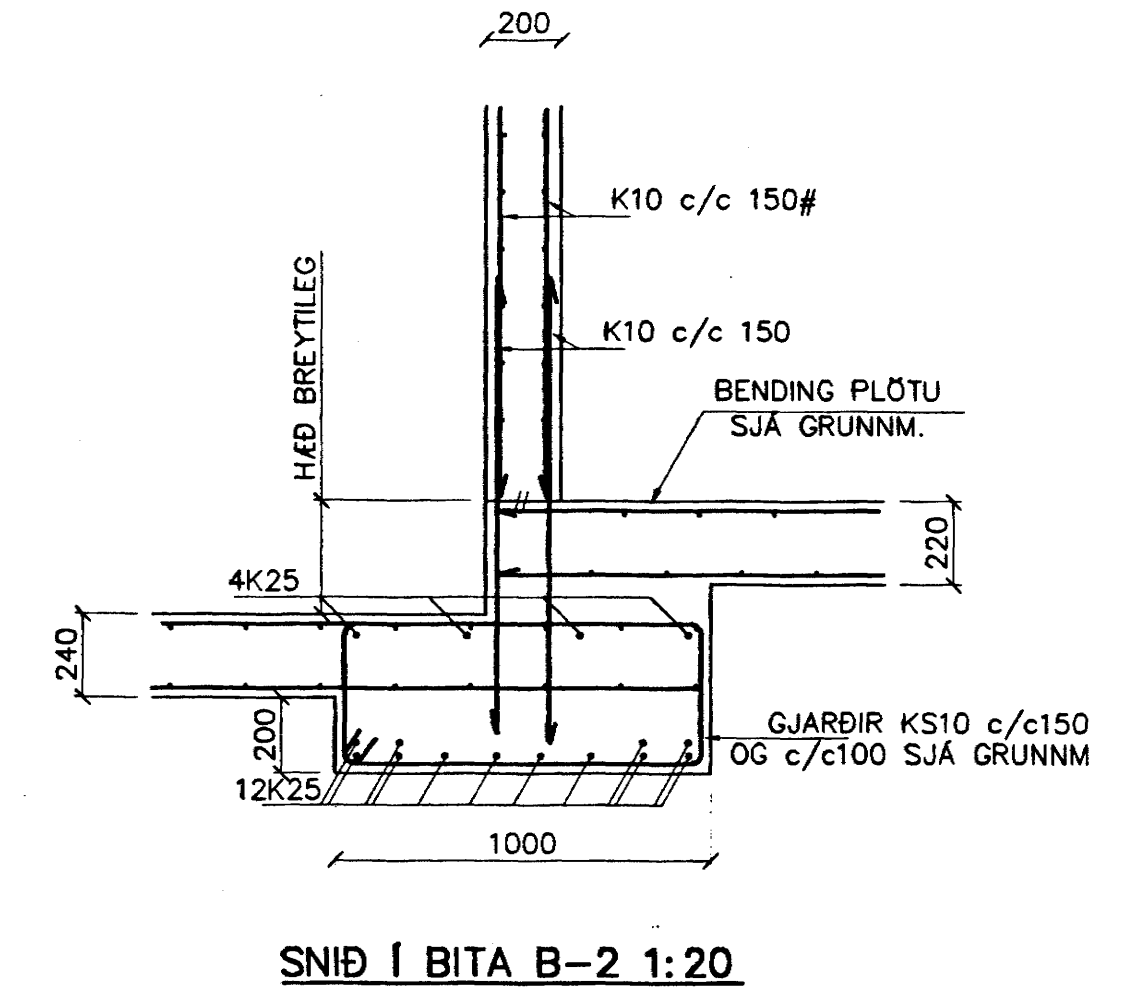
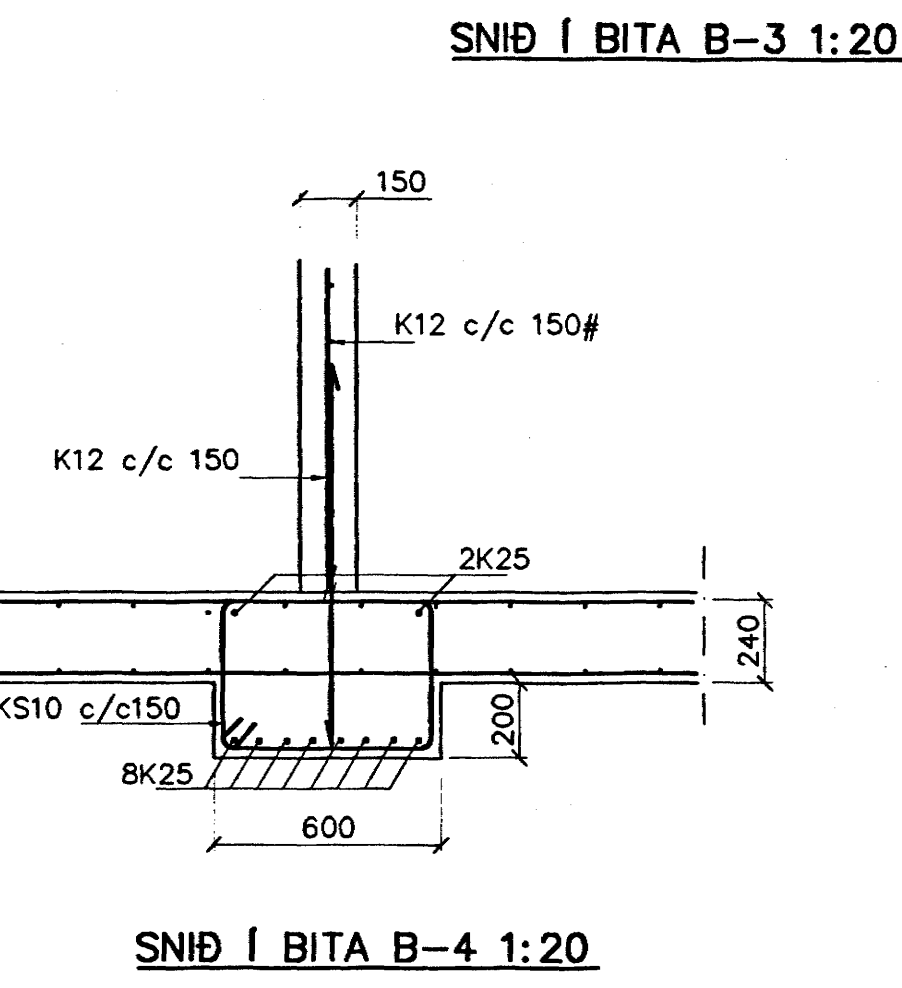
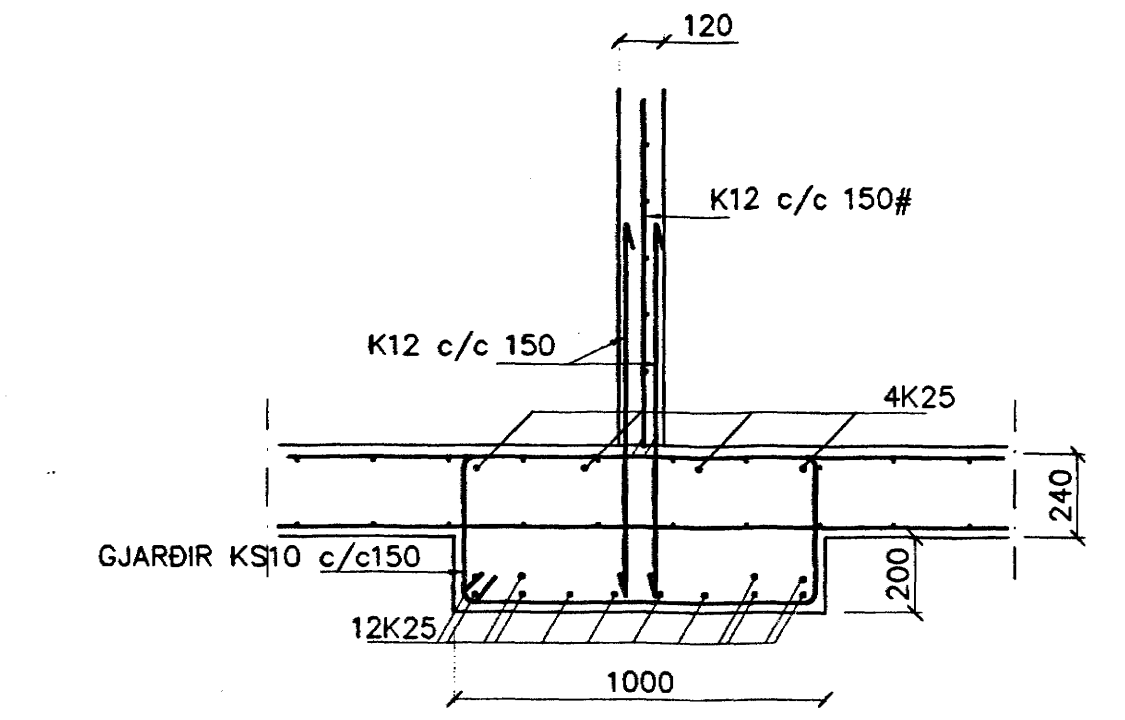
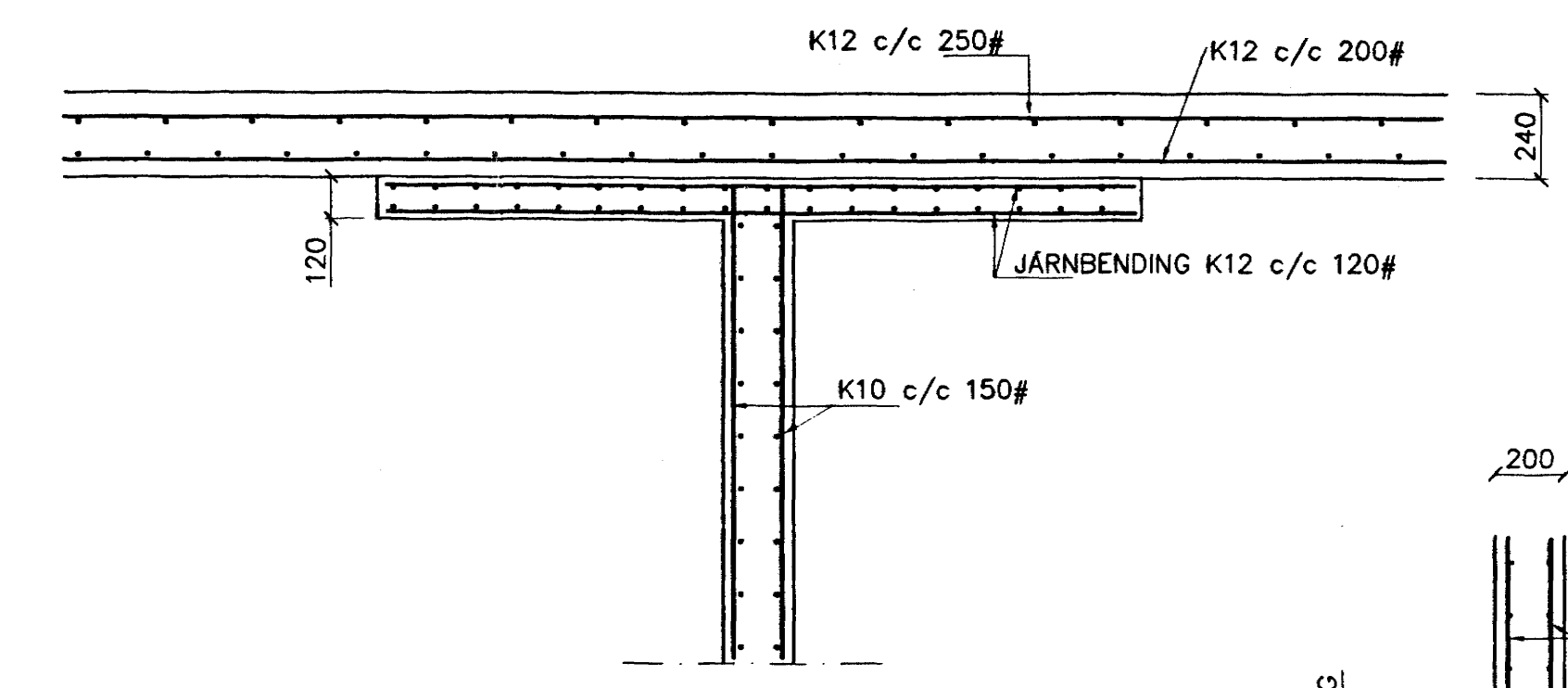
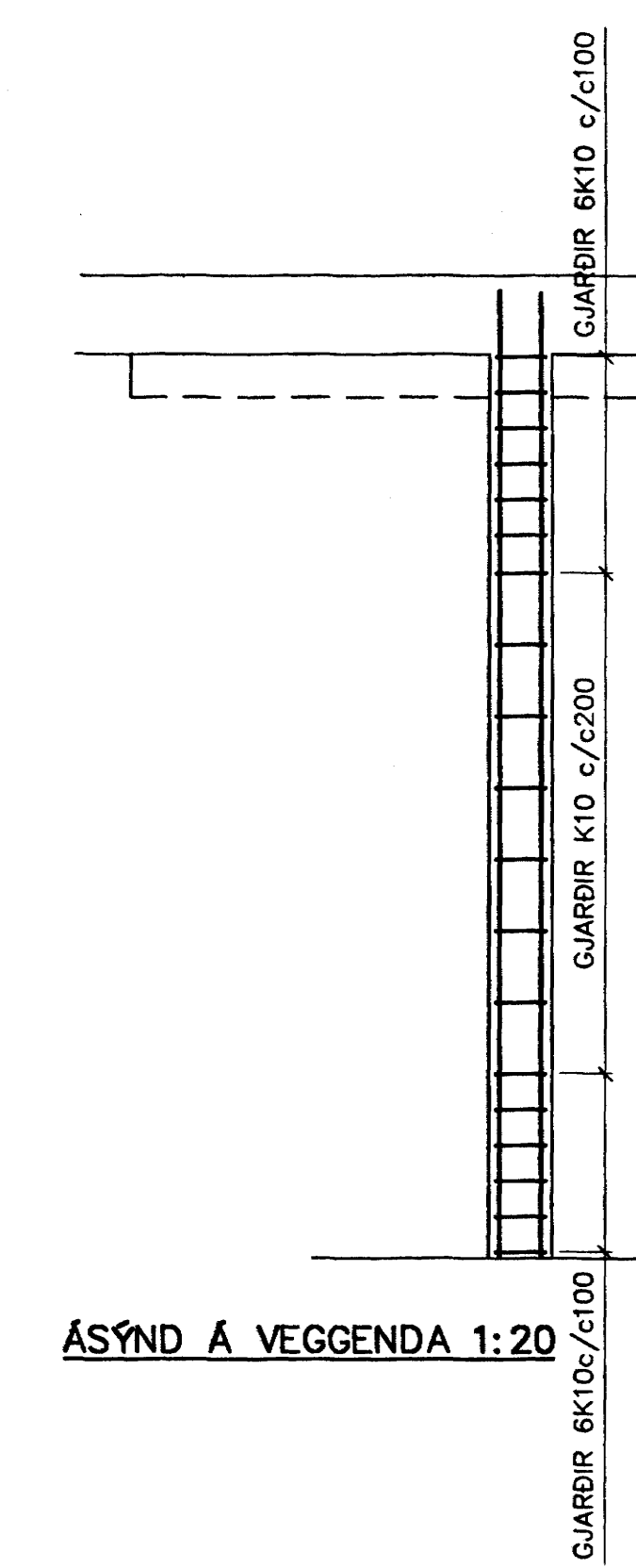


VEGGENDAR A 1:20

GRUNNMYND KJALLARA 1:50



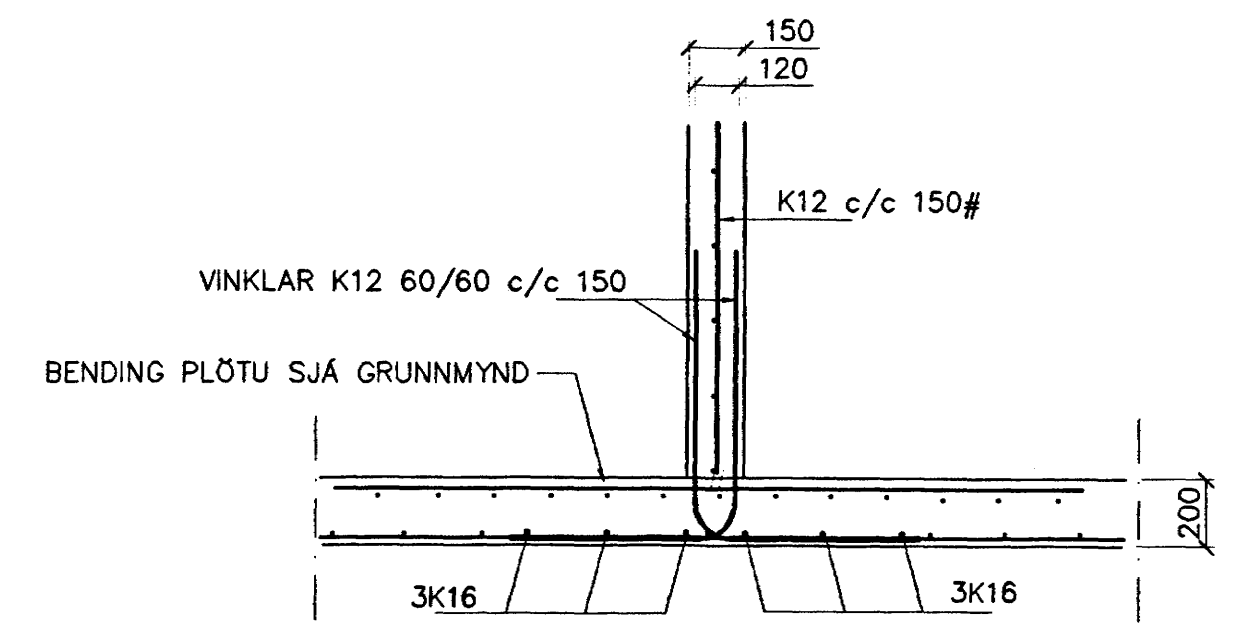
ÁSYND Á VEGGENDA 1:20



SKÝRINGAR

STEYPA S-250, SEMENTINNIHALD = 300kg/M  
 STEYPUHULA Í ÚTVEGGJUM = 30mm  
 STEYPUHULA Í PLOTU = 20mm  
 BENDISTÁL Ks410

BENDING VEGGJA  
 ÚTVEGGJAR TVOÞFLD GRIND K10 c/c 150#  
 MIÐVEGGJAR TVÖFLD GRIND  
 K10 c/c 150#  
 EDA BENDINET 181



Br.	Dags.	Eðli breytinga	Sign

**DREKAVELLIR 26**  
**HAFNARFIRÐI**

BENDING VEGGJA KJALLARA  
 BENDING PLOTU YFIR KJALLAROKT BANN

MKV. 1:50 1:20 29 NOV. 2004

DAGS. OKT. 2004

VERK NR. 2424

TEIKN. NR. 1-02

HANNAD SIG. ÞORLEIFSS. KT. 241148-3009

TEIKNAD G.H.

YFIRFARID

TEKNIÞJÓNUSTA SIGURDAR ÞORLEIFSSONAR ehf  
 STRANDGÖTU 11 220 HAFNARFIRÐI  
 Sími 555-4286 FAX 568-2478  
 E-mail teakni@teknistofa.is  
 kt. 440893-2539