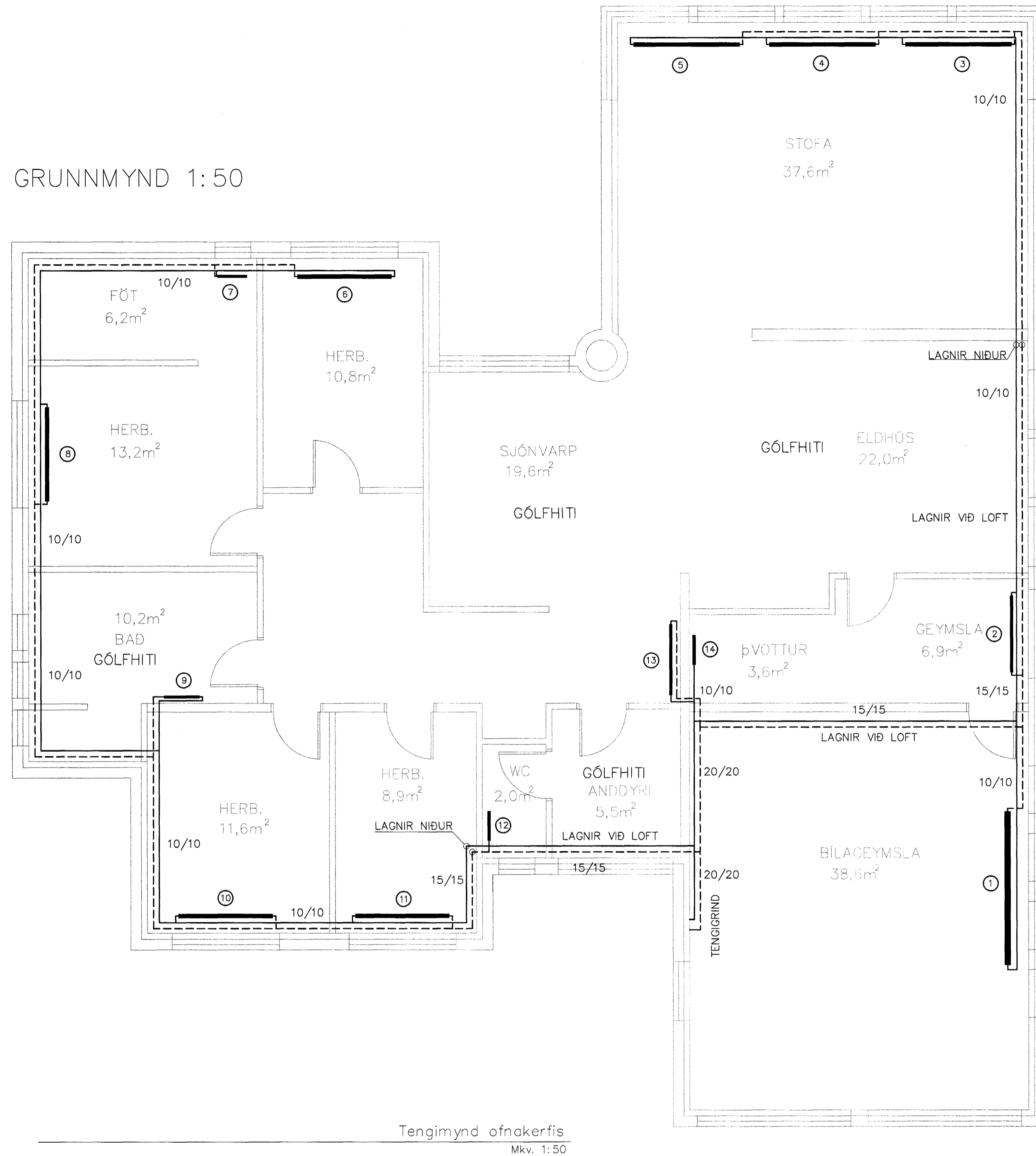
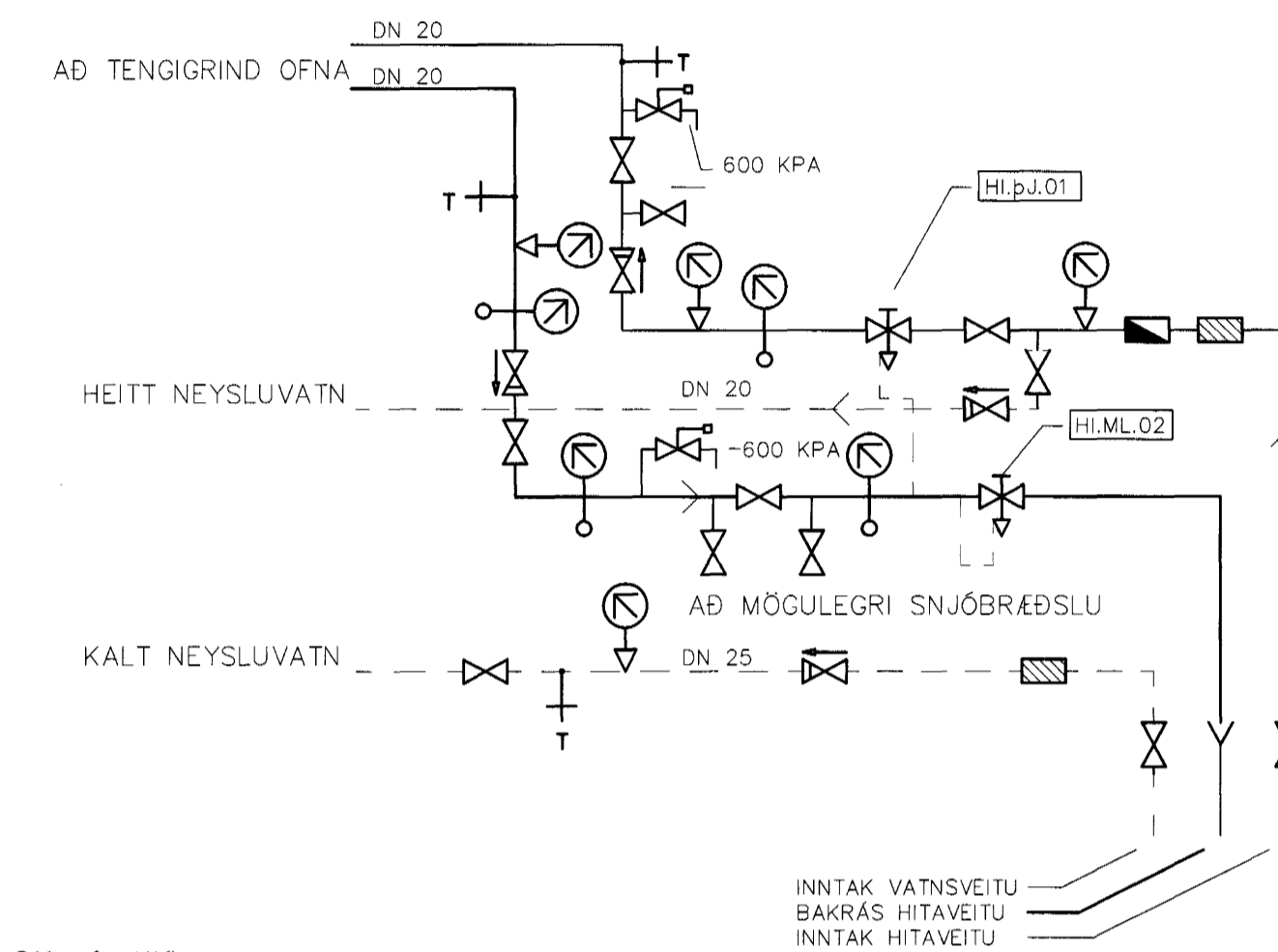


GRUNNMYND 1:50



INNTAKSGRIND

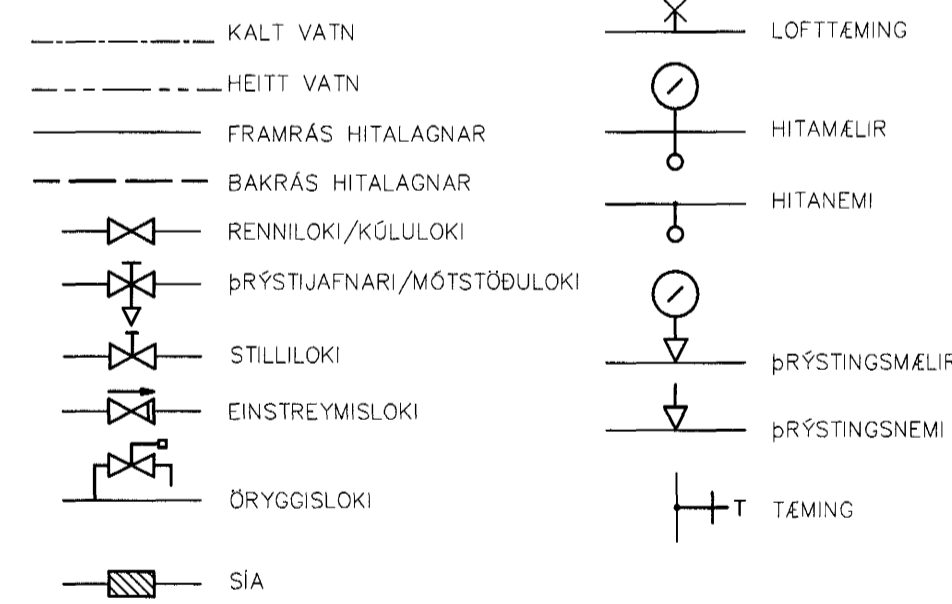


Sjá ofnotöflu 6 teikningu P-03

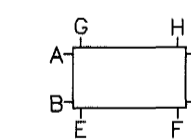
- HI.PJ.01 ÞRÝSTJAFNARI KRÖFUR: ÞRÝSTJAFNARI, HÁMARKS MISUNABRÝSTINGUR 0,6 MPa VÍÐIBÚN: AVP 15 Kvs = 1,6 m/h
- HI.ML.02 MÓTSTÖÐULOKI KRÖFUR: HELDUR UPPÍ LÁGMARKS BAKÞRÝSTINGU Á BAKRÁSARVATNI HITAVEITU. VÍÐIBÚN: AVDA 15 Kvs = 1,6 m/h

SKÝRINGAR:

MERKINGAR:



IST-67 OG GILDANDI REGLUGERDIR STABSETNING STÖTA



SKÝRINGAR VIÐ HITALÖGN:

- FRAMRÁS HITALAGNAR
- BAKRÁS HITALAGNAR

ÖLL OFNTENGI SKULU VERA 10mm LOFTSKRÖFUR KOMI Á ALLA OFNA Á HVERN OFN KOMI AUK OFNLOKA STILLITÉ. OFNAR SEU Í SAMRÆMI VIÐ IST EN 442 Á OFNUM ERU LOFTSTYRDIR LOKAR

RÖR SKULU VERA SVÖRT STÁLROÐ SAMKV. DIN 2440 OG TENGISTYKKI SAMSVARANDI RÖRUM AD GERÐ. ÞRÝSTIPRÖFA SKAL KERFID MEÐ 8 BAR ÞRÝSTINGU OG SKAL SÁ ÞRÝSTINGUR STANDA Í EINA KLST. PÍPUR SKAL EINANGRA MEÐ GLERULLARHÖLKUM OG VEFJAST MEÐ PLASTSTRIMLUM. YFIRFARA SKAL STÆRÐIR OFNA ÁÐUR EN ÞEIR ERU PANTABIR ALLT EFNÍ OG FRÁGANGUR KERFISINS SE Í SAMRÆMI VIÐ ÁKVÆÐI 6kp/cm² ÁÐUR EN LAGNIR ERU HULDAR.

LOFTRÆSING

Loftræsing frá Þvottahúsi er úr blíkkörum d=125 mm sem ganga upp í hóf í þaki. Einangra skal rörin þar sem þau eru í köldu rými. Útsogsblásari skal tengdur ljósarofa og afkasta 40 rúmmetrum/klst gegn 50 Pa.

Samþykkt þann 29. NOV. 2004
 Byggingafrúnn í Hafnarfirði
 F.h. Sigurbjartur Halldórsson

Dagur	Breytingar	Nr.	Noti
21.10.2004	Ofnakerfi verður í höslu, að hluta til, í stað gólfita.	1.	FO
<p>meter Verkfræðistofa ehf Skútuvogi 6 - 2. hæð 104 Reykjavík</p> <p>Sími: 5678922 Fax: 8940059 meter@meter.is www.meter.is</p>			
<p>FURUVELLIR 10, 221 Hafnarfjörður</p>			
<p>GRUNNMYND, TENNIGRIND, SKÝRINGAR OG OFNAKERFI.</p>			
<p>ÁRITUN SAMRÆMINGARHÖNDUÐAR:</p>			
TÖLVUSKRA	HANNAÐ	TEKNAÐ	YFIRFARÐ
221-FURUVELLIR 10	FO	FO	FO
SAMÞYKKT	TEIKNING NR.	MKV.	BLAÐ NR.
Björgvin Viglúndsson 0405482009	221-P01	1:50	P-01
Frólik Ólafsson 2303592459	DAGS	21.10.2004	VERK NR. 129