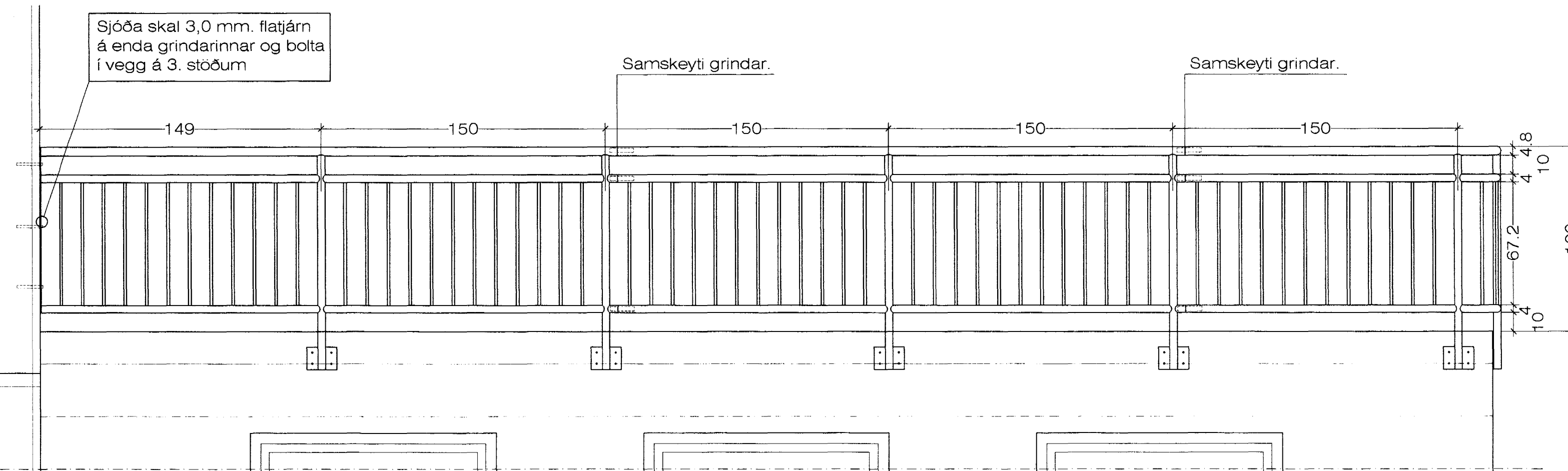
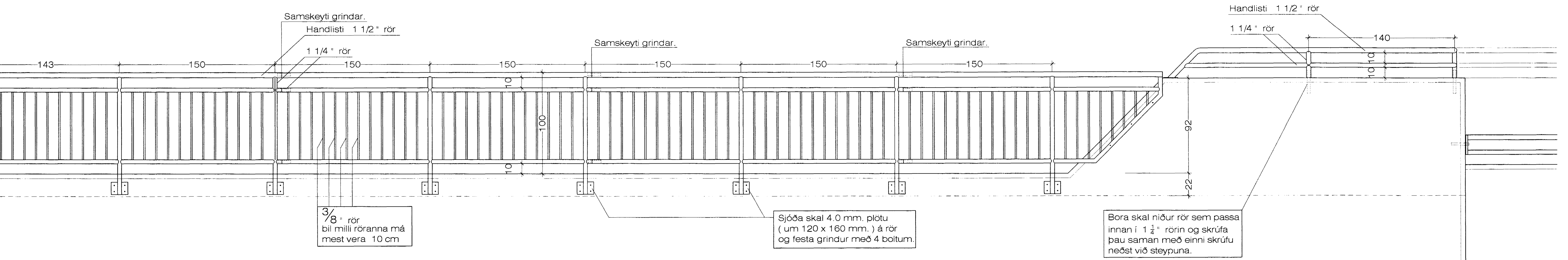


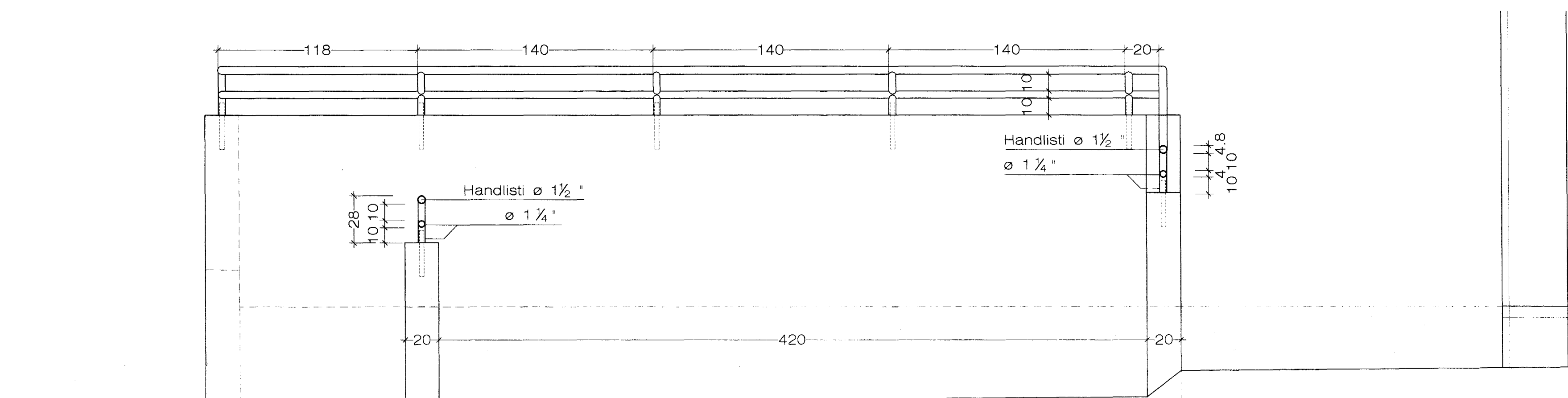
Snið af bílahúsi og handriðum. 1:20



Hliðarmynd af handriði við enda á bílahúsi. 1:20



Hliðarmynd af handriði við göngustíg. 1:20



Séð framaná stigahandrið við innkeyrslu í bílahús. 1:20

SKÝRINGAR:

Öll úthandrið skal smíða úr heitgalvaniseruðu járni.

Grindurnar skal smíða, sem ca. 3,0 m. einingar og setja þær saman með rörastíringum sem allstaðar er soðin föst á annan enda grindarinnar.

Rörastíringarnar skulu allstaðar passa nákvæmlega inn í rörið sem kemur á móti, þannig að það leiki ekki laust við samskeytin.

Vanda skal sérstaklega alla smíði á Handriðunum.

Athuga skal öll mál nákvæmlega á staðnum áður en smíði hefst.

Sampykkt þann
29 NOV. 2004
Byggingafulltrúinn í Hafnarfirði
F.h. Sigurbjartur Halldórsson

Jón Guðmundsson, arkitekt. Suðurlandsbraut. 16 2.11.2004 08:31 Eskv. 2002.dwg