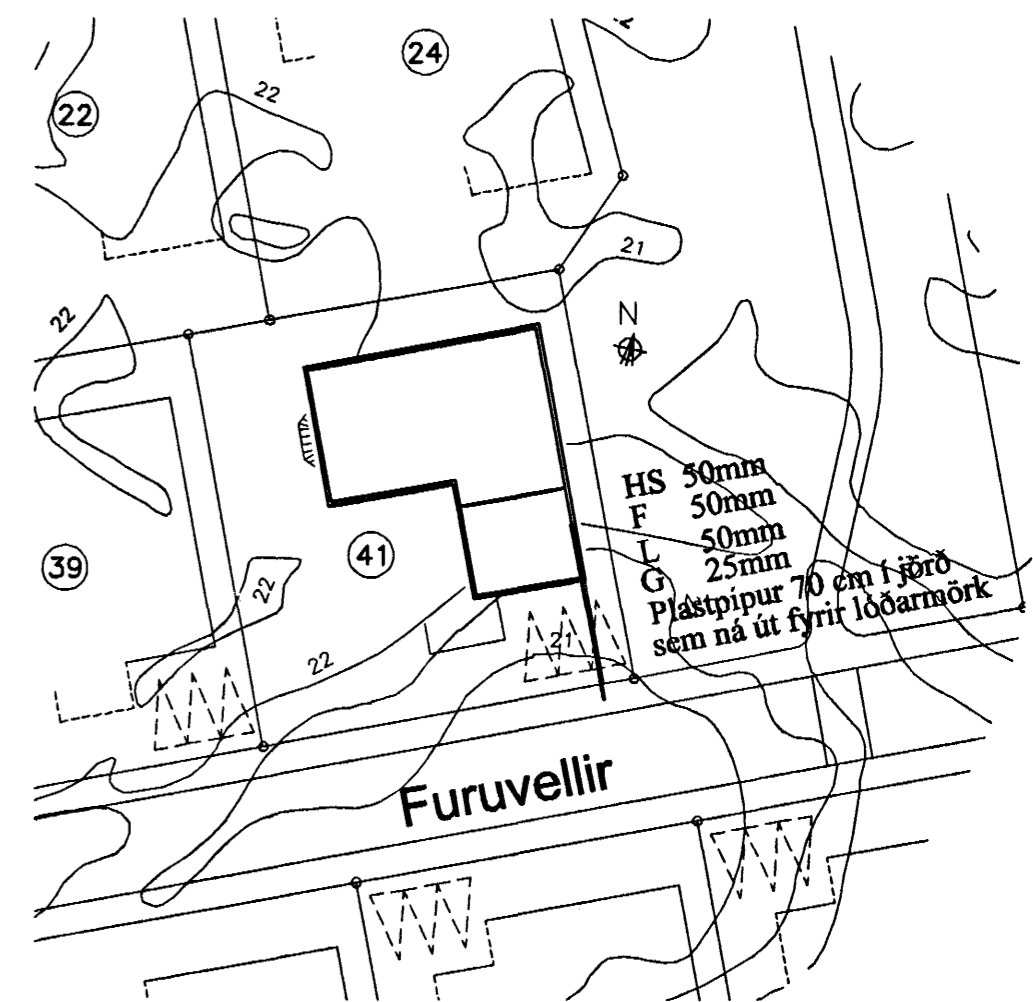
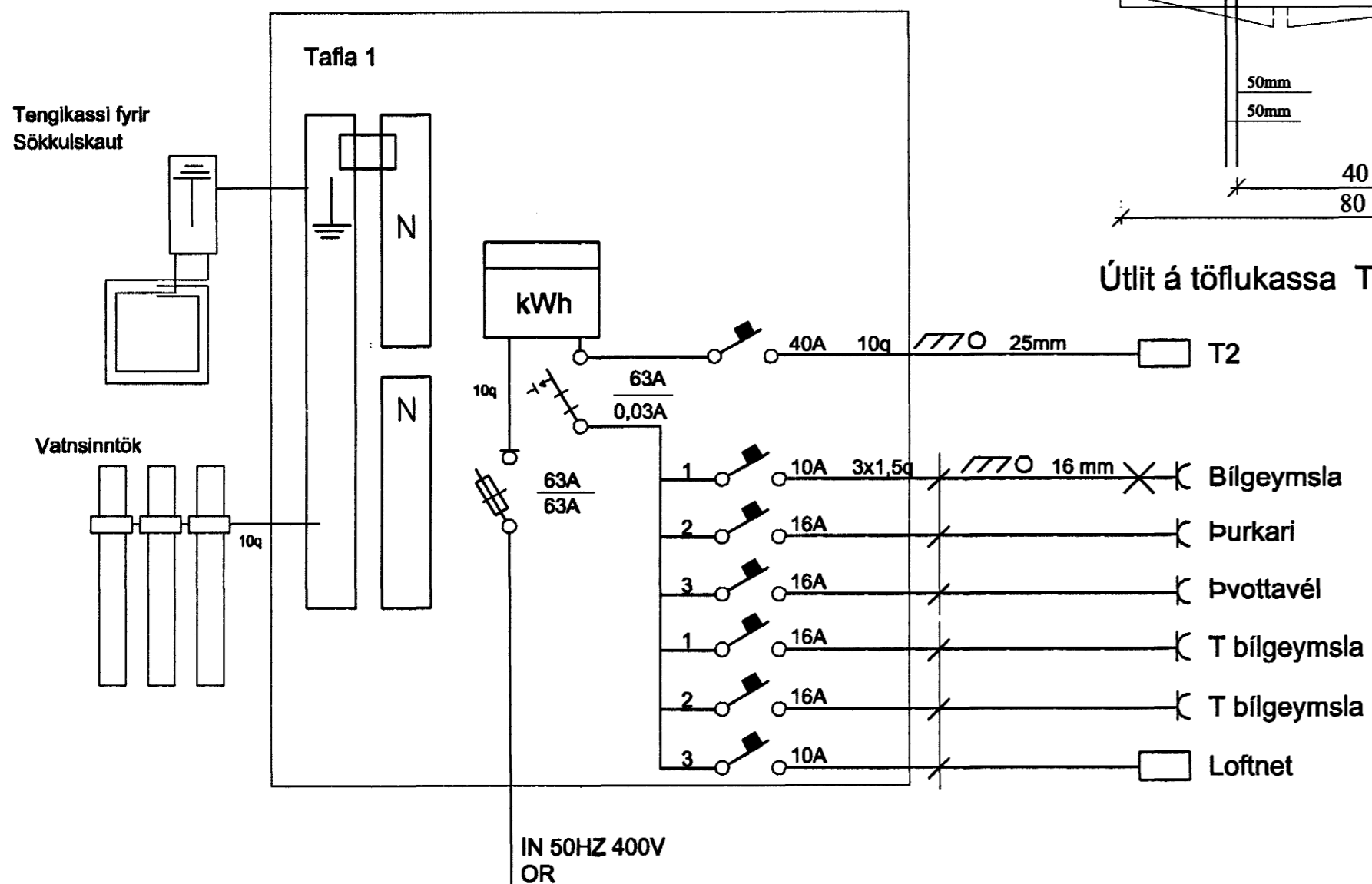
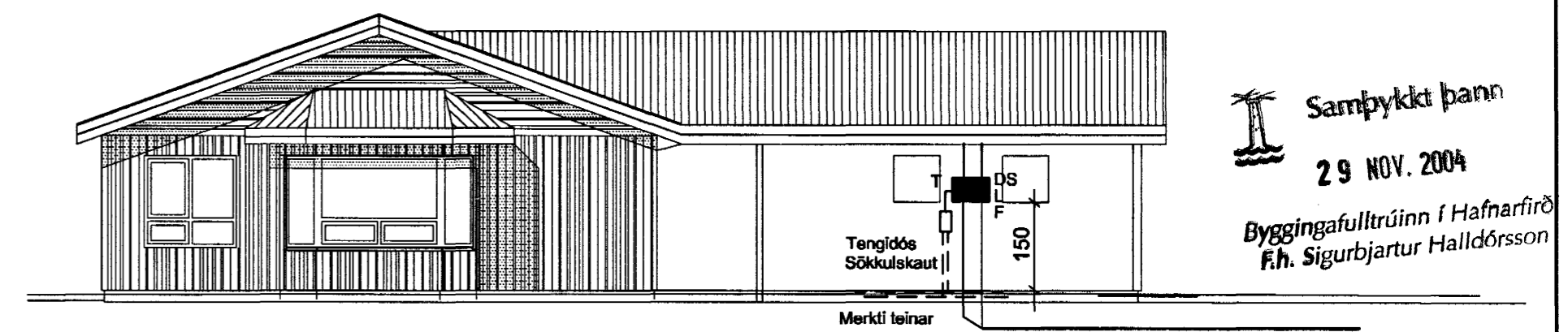


Útlit á töflukassa T1 mkv. 1:10



Afstöðumynd mkv. 1:500



Snið a-a mkv. 1:100

Sampykkt þann
29 NOV. 2004
Byggingafulltrúinn í Hafnarfirði
F.h. Sigurbjartur Halldórsson

HS 50mm
L 50mm
F 50mm
G 25mm
Plástþpur 70 cm í jörð
sem ná út fyrir lóðarmörk

Elys
Rafagnateikningar

Engjahló 5 221 Hafn. s. 565-4755 gsm. 897-6530

Þórður Kristjánsson Rafv.m. kt. 040851-4969
V. Elma Cates Tætnit. kt.131155-3529

Furuvellir 41 Hafnarfirði

Teikning nr: 637-03 Dagss: 05-11-03 Hannað: *[Signature]*
Mkv: 1:10 1:100 1:500 Blað: 4 af 4 Teiknað: *[Signature]*