

1 2 3 4 5 6 7 8

A

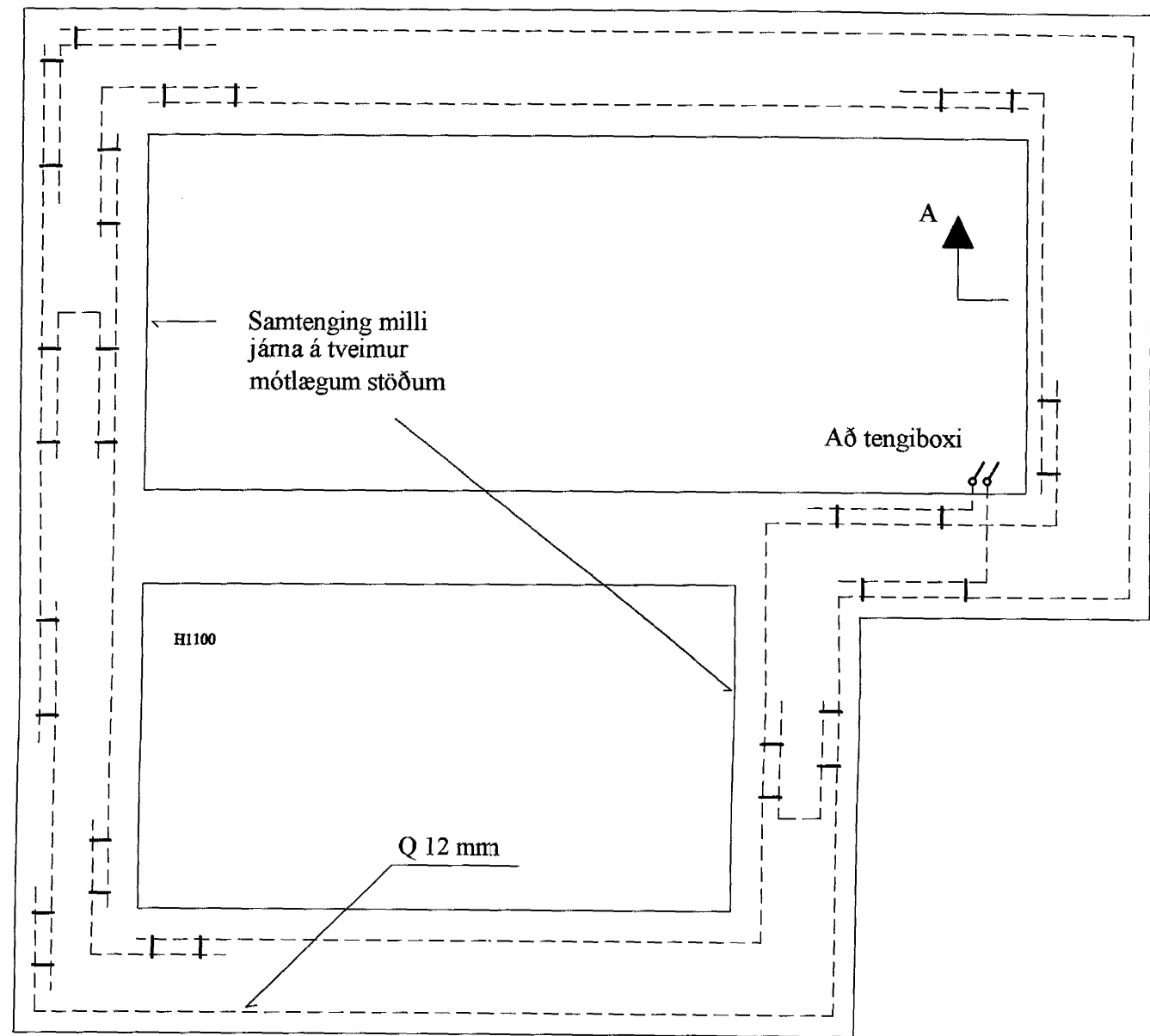
B

C

D

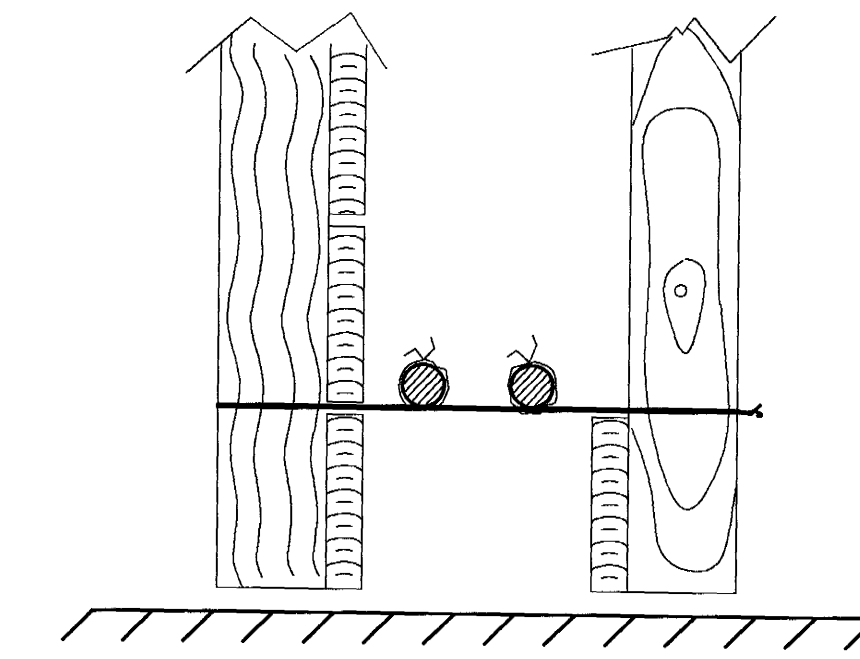
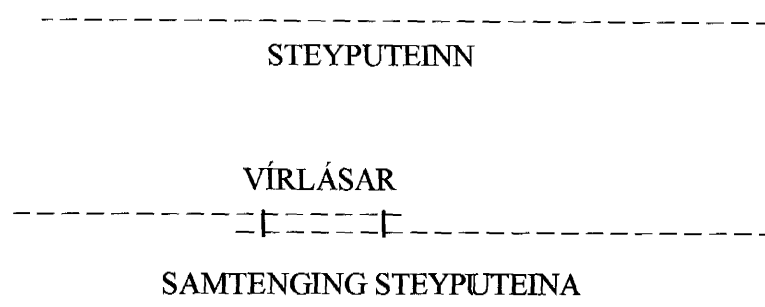
E

F



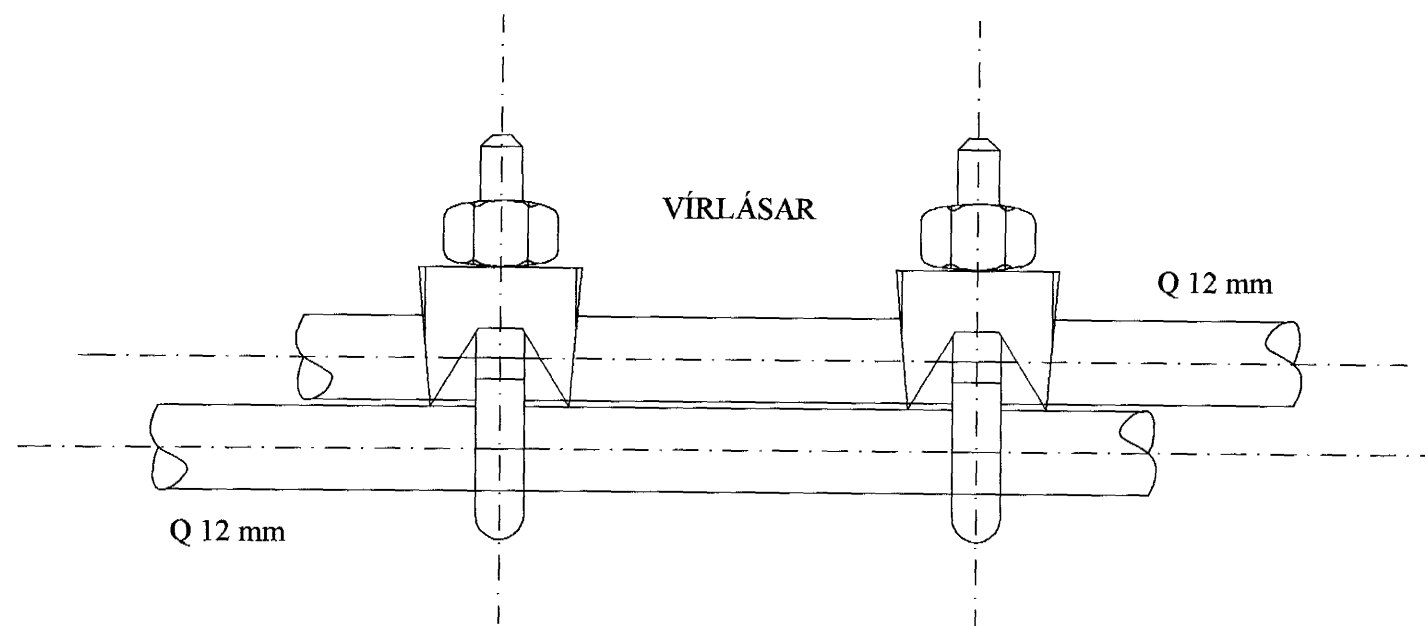
**GUNNMYND SÖKKULVEGGJA**

Tengja skal saman tvö neðstu járin í sökkulveggjum allan úthringinn og að upptaka í tengibox.



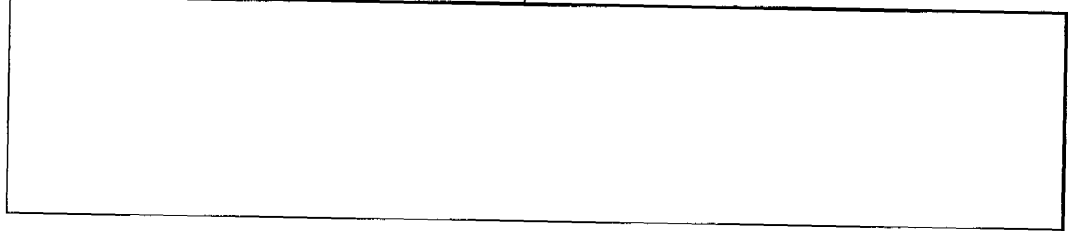
**SNID A-A Í SÖKKULVEGG**

Sýnd eru 2 neðstu steypu-styrktarjárnin í steypumóti ofan á neðstu mótavirum



**SAMTENGING STEYPUÞEINA**

Setja skal tvo vírlása á hvert samskeyti

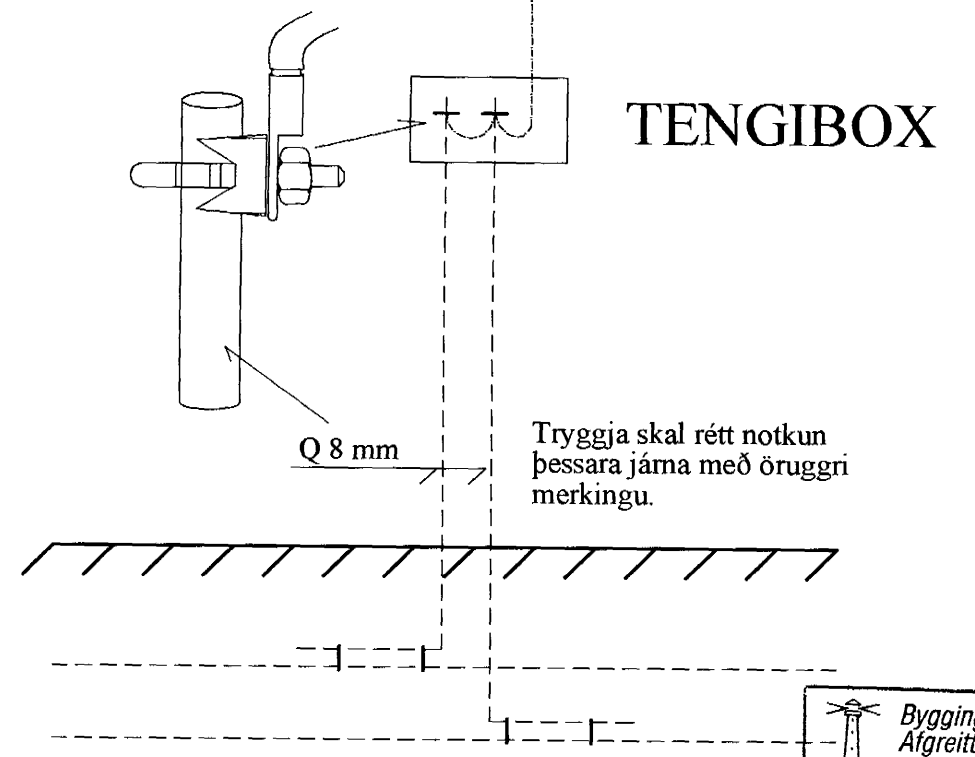


**TAFLA**

10° Koparvír í pípu tengist við PE-skinnu í töflu

Koparvír í pípu tengist við PEN-skinnu í töflu

Tengibox fyrir sökkulskaut skal ávallt vera sýnilegt og aðgengilegt. Staðsett samkvæmt teikningu



**TENGIÐ**

**SNID Í TÖFLUVEGG**

Byggingatulltrúi Hafnarfjarðar  
Afgreitt þann  
13 JULI 2004  
HÓ

<b>RAFMIÐSTÖÐIN SF.</b> HÖNNUN OG TÆKNIRÁÐGJÖF FRAMNSYRDI 10, REYKIANESBÆ				
VERKHETTI: FURUVELLIR 18, HAFNARFYRÐI				
HEITI TEIKNINGAR: SKÝRINGAR - JARÐSKAUT		VERK NR.: 04-304	TEIKN. NR.: R-05	
HÖNNAD: GBG	TEIKNAD: ÖS	YFIRFARID:	DAGS: MAÍ 2004	
RAFLAGNAHÖNNUNDEUR:	SAMRÆMINGARHÖNNUNDEUR:	KT:	ENGINN:	
NR.:	DAGS:	BREYTING:	KT:	

1 2 3 4 5 6 7 8