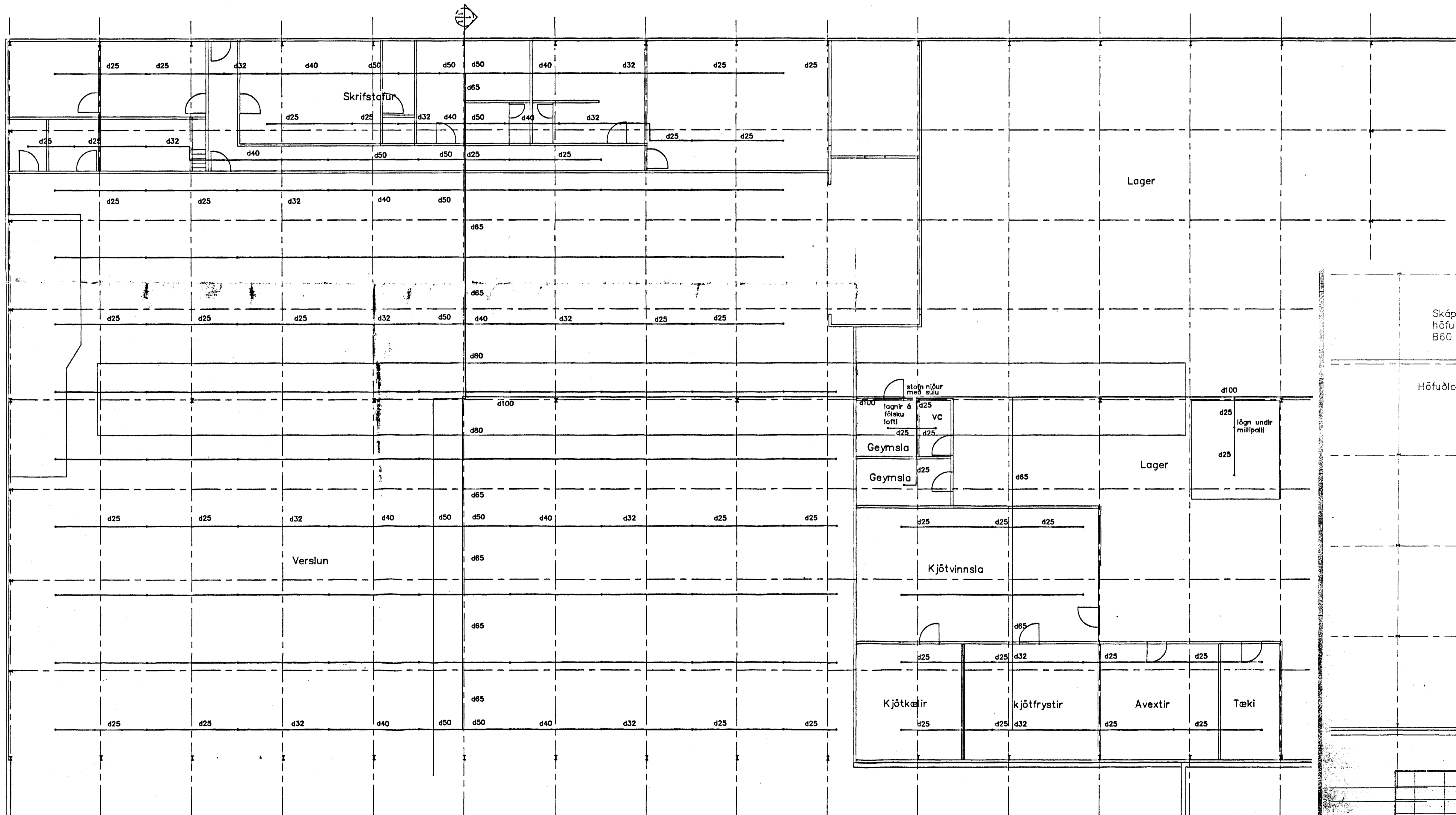
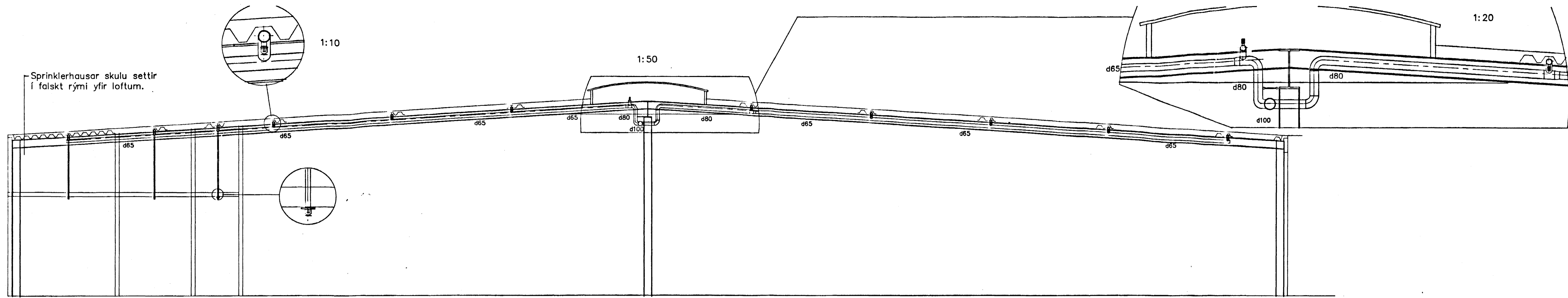


Sprinklerhausar skulu settir í falskt rými yfir loftum.



Nýbygging verslun

Samþykkt þann

29 NOV. 2004

Byggingakultrúinn í Hafnarhöf
Sigrún Þ. Halldóttir

Sigrún Þ. Halldóttir

Setja skal stút frá höfuðloka út úr vegg vegna prófunar á kerfinu
Lúga gæð í samráði við B.C.
Inntak

Skápu fyrir höfuðloka B60

Höfuðloki

Brunamálastofnun ríkisins

SAMÞYKKT undir höfuðloka

31 JUL 1992

Sigrún Þ. Halldóttir

Skýringar: Sprinklerkerfi fyrir verslun og skrifstofur ásamt kjötvinnslu í eldra húsi.
Kerfið er samkv. áhættufloki M3 (norsku reglugerðinni)
Vatnsúðunarhausar eru með 68c opnunar bræðivari nema þeir hausar sem eru undir þakglugga eru með 93c opnunar bræðivari.

Varðandi skrifstofubýggingu verður sett upp vatnsúðunarkerfi samkv. teikningu eða veggur milli verslunar og skrifstofu verður gerður að A60 vegg.

Samþykkt þann

29 NOV. 2004

Byggingakultrúinn í Hafnarhöf
Sigrún Þ. Halldóttir

BR. DAGS		BREYTING		HOLSHRAUN	
TÆKNIÞJÓNUSTAN SF		LÖGMAÐA-ÞREYKAJÓKA-SMÍÐA-FAVNI		HAFNARFIRDI	
LÖGMAÐA-ÞREYKAJÓKA-SMÍÐA-FAVNI		HANNAD		O.A.P.	
LÖGMAÐA-ÞREYKAJÓKA-SMÍÐA-FAVNI		TEIKNAD		O.A.P.	
LÖGMAÐA-ÞREYKAJÓKA-SMÍÐA-FAVNI		YFIRFARAD		NR.	
LÖGMAÐA-ÞREYKAJÓKA-SMÍÐA-FAVNI		KVAÐI		1:100 1:50 1:20	
LÖGMAÐA-ÞREYKAJÓKA-SMÍÐA-FAVNI		DAUS		3.92	
LÖGMAÐA-ÞREYKAJÓKA-SMÍÐA-FAVNI		NR.		1920101	