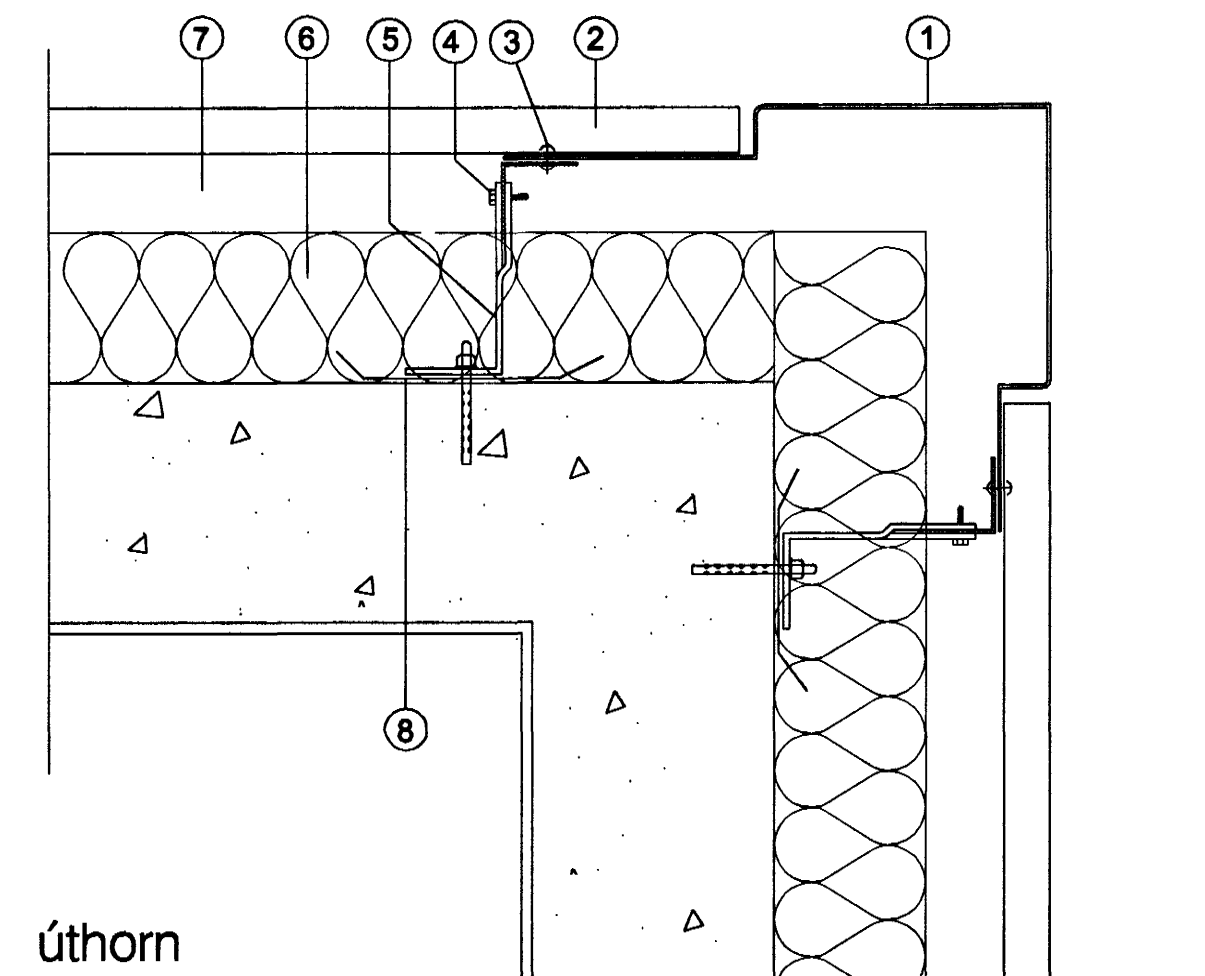
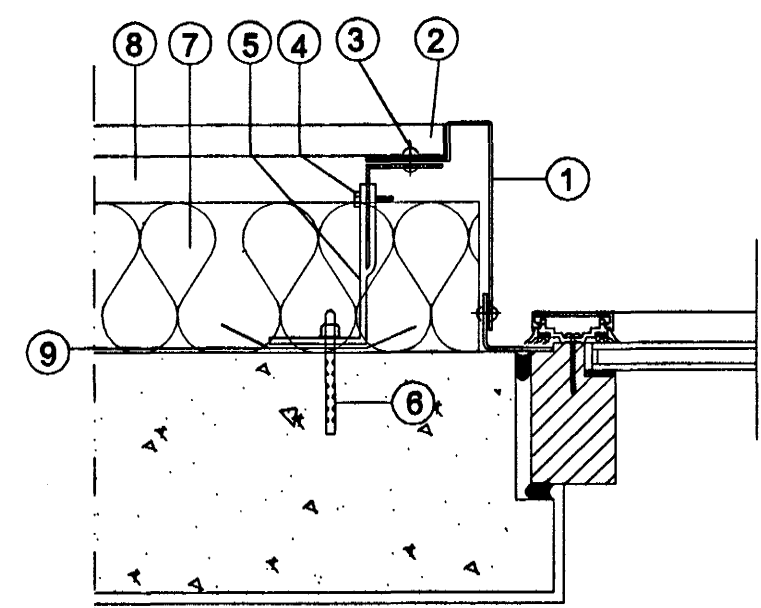


lóðrétt snið frá sökklil til paks



Úthorn

- 1 flásning á hornum í sama lit og klæðning
- 2 Álklæðning báruformuð klædd lárétt
- 3 Áldraghnoð með plasthettu í lit klæðningar
- 4 Skrúfa 4,8x19 mm sjálfborandi
- 5 burðakerfi klæðningar
- 6 100mm veggjaul
- 7 loftbil
- 8 papparenningur



lárétt snið í glugga

- 1 flásning í sama lit og klæðning
- 2 Álklæðning báruformuð klædd lárétt
- 3 Áldraghnoð með plasthettu í lit klæðningar
- 4 Skrúfa 4,8x19 mm sjálfborandi
- 5 burðakerfi klæðningar
- 6 Múrbolti 75x8 mm heitgalv.
- 7 100mm veggjaul
- 8 loftbil
- 9 papparenningur

MKV.:1:5 **9**  
S1

MKV.:1:5 **8**  
S1

Samþykkt þann  
29 NOV. 2004  
Byggingafulltrúinn í Hafnarfirði  
F.h. Sigurbjartur Halldórsson

<b>S8</b>	<b>Drekavellir 24</b> paktrágangur báruklæðning - deili	1:5 11.10.04	<b>archús ehf</b>
	Guðmundur Gunnlaugsson, arkitekt FAl kt: 190554-3419 Teiknistofan Archús ehf, Stórhólfða 17. 112 Reykjavík, s: 567735-fax 5677736. kt: 631298-4439. gudmgark@islandia.is		