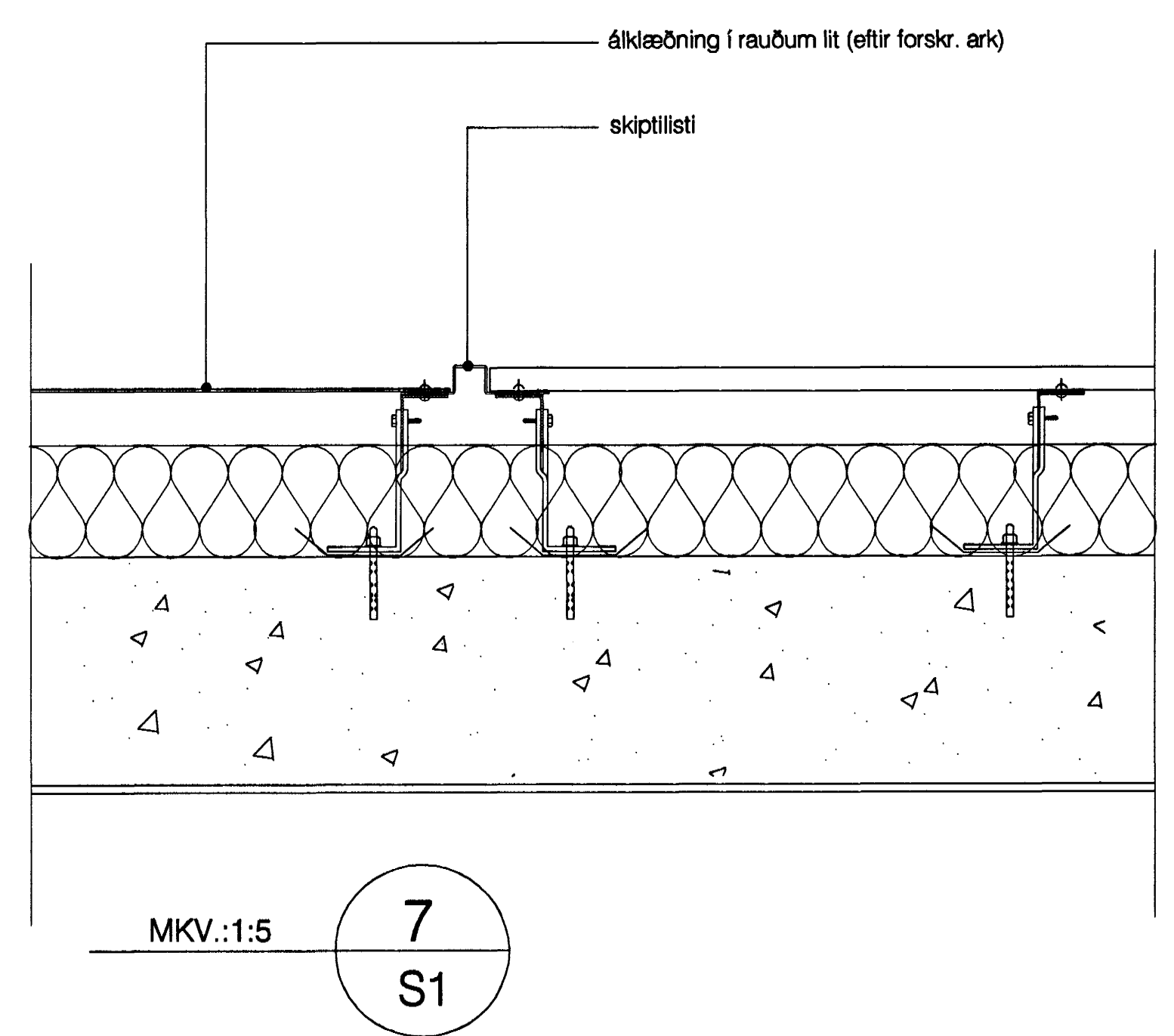


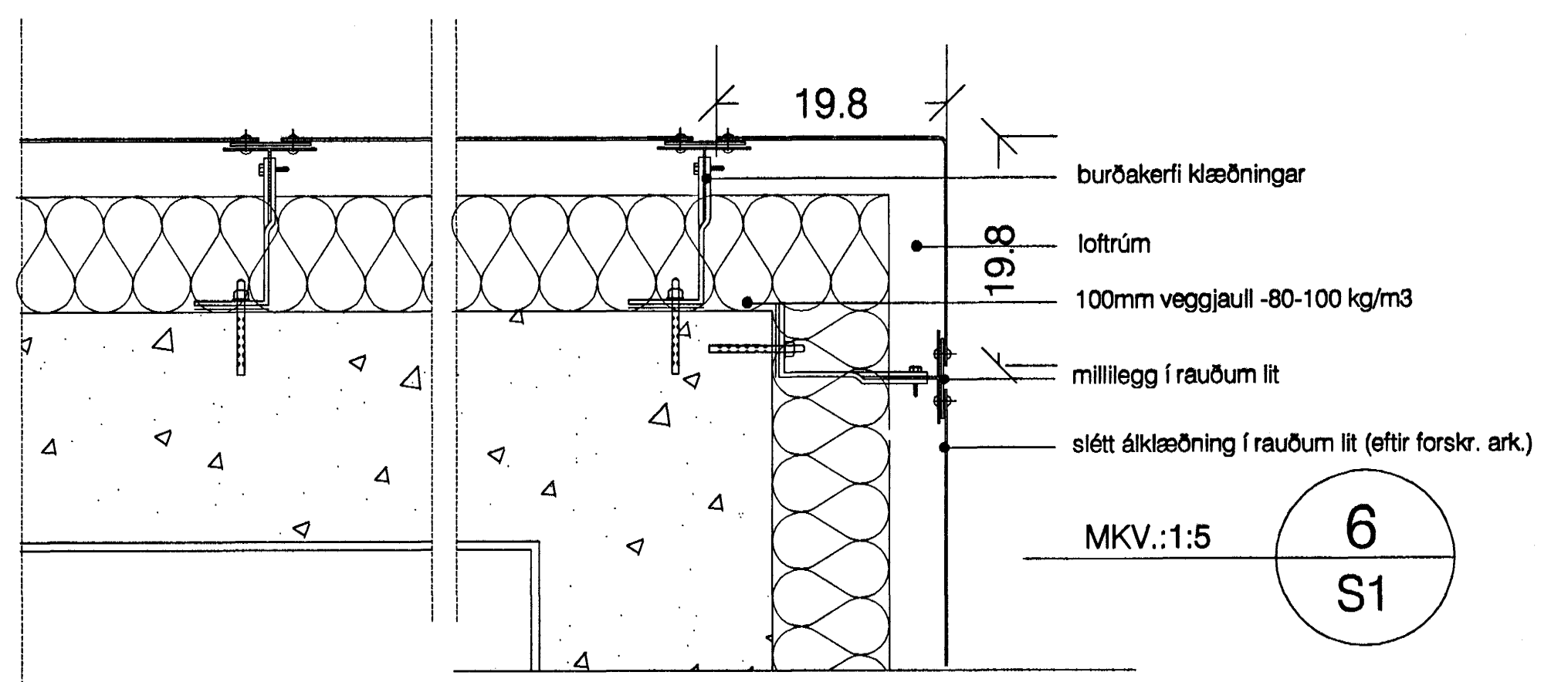
- 1 Álkæðning slétt í rauðum lit
- 2 L-knekti 130x60x4 AlMg3
- 3 T-prófill 50x90x2 AlMSi0,5
- 4 Skrúfa 4,8x19 mm sjálfborandi
- 5 Aldraghnoð
- 6 Múrbolti 75x8 mm heitgalv.
- 7 Pakpappi (renningur)
- 8 Veggplata, steinull
- 9 Vatnsbretti í sama lit og kælðning
- 10 Ávinkill 50x50x2

MKV.:1:5 **4**  
S3

MKV.:1:5 **5**  
S3



MKV.:1:5 **7**  
S1



MKV.:1:5 **6**  
S1

Samþykkt þann  
29 NOV. 2004  
Byggingafultrúinn í Hafnarfirði  
F.h. Sigurbjartur Halldórsson

	<b>Drekavellir 24</b> frágangur slétt álkæðning - deili	1:5 11.10.04	<b>archús ehf</b>
	Guðmundur Gunnlaugsson, arkitekt FAÍ kt: 190554-3419 Telklistofan Archús ehf, Stórhöfða 17, 112 Reykjavík. s: 5677735-fax 5677736. kt: 631298-4439. gudmgark@islandia.is	br.	