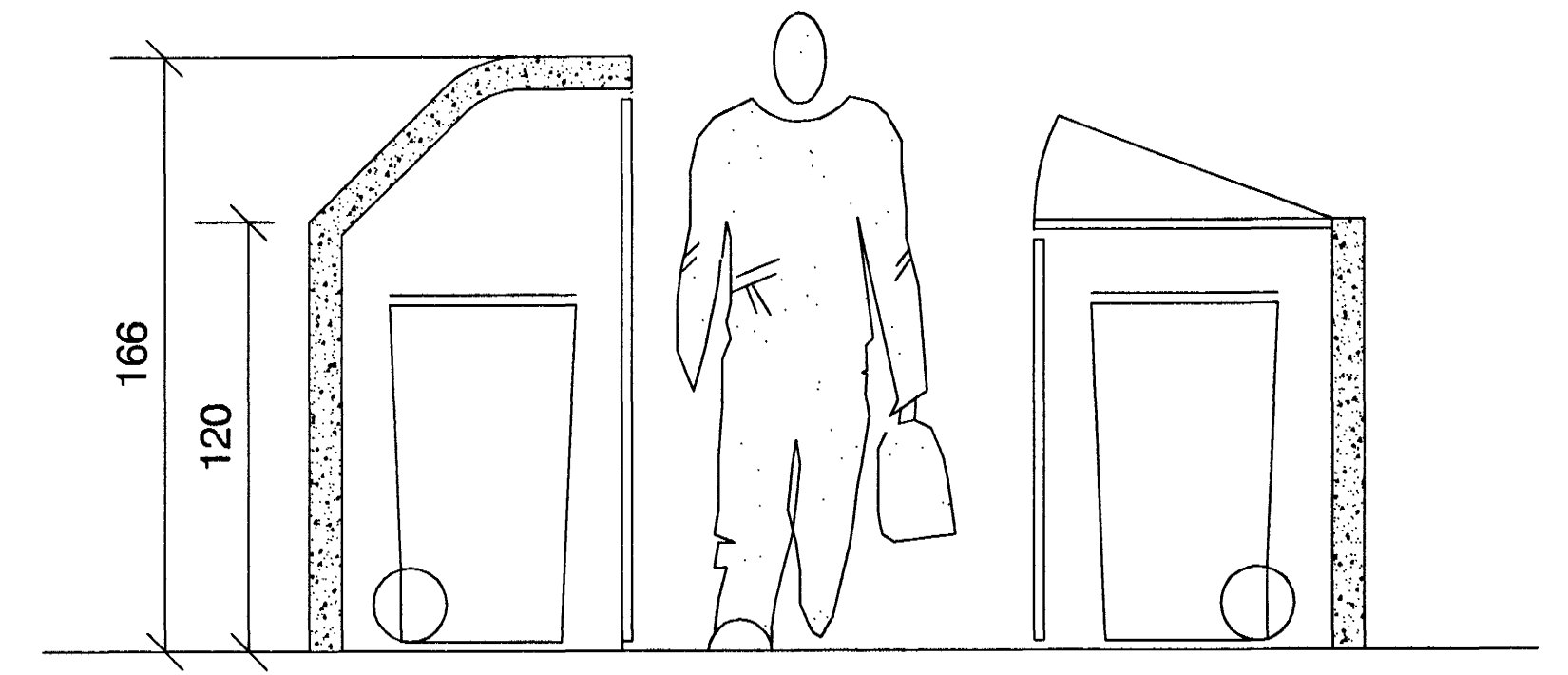
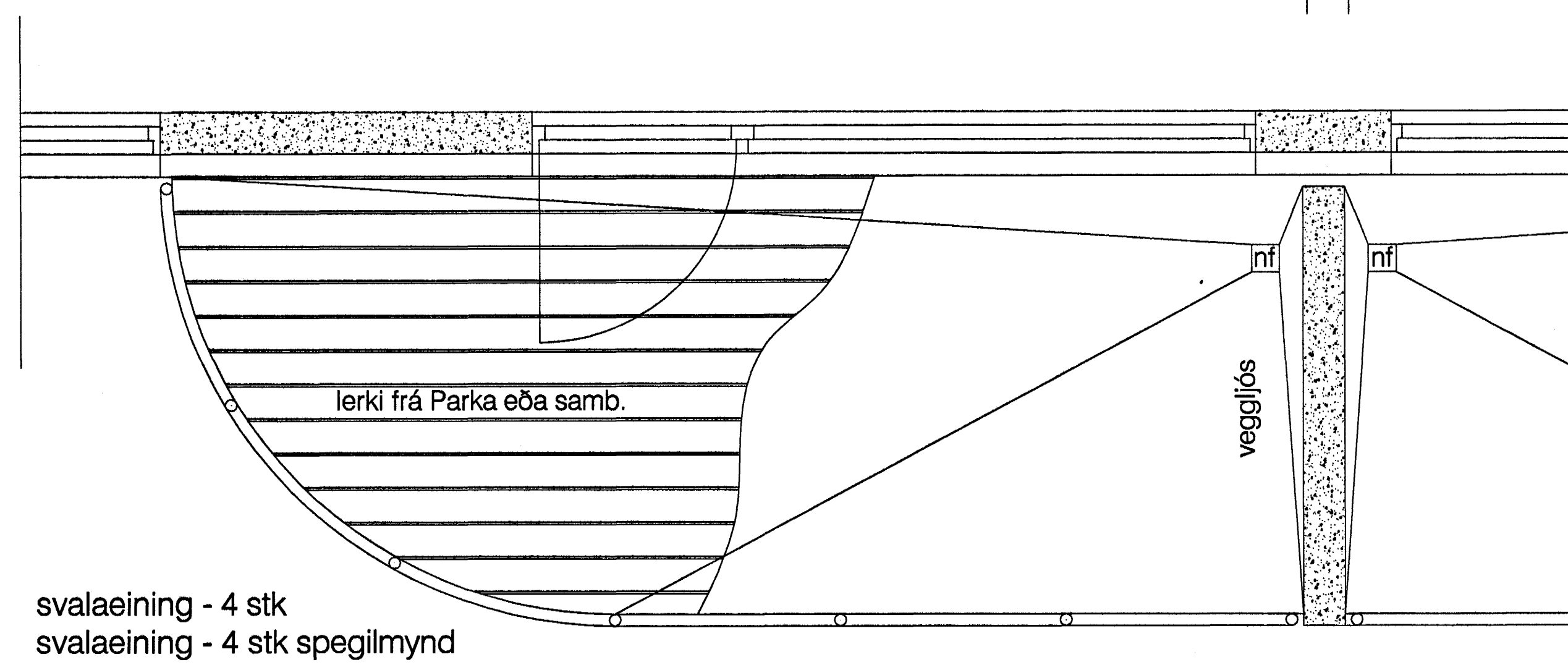
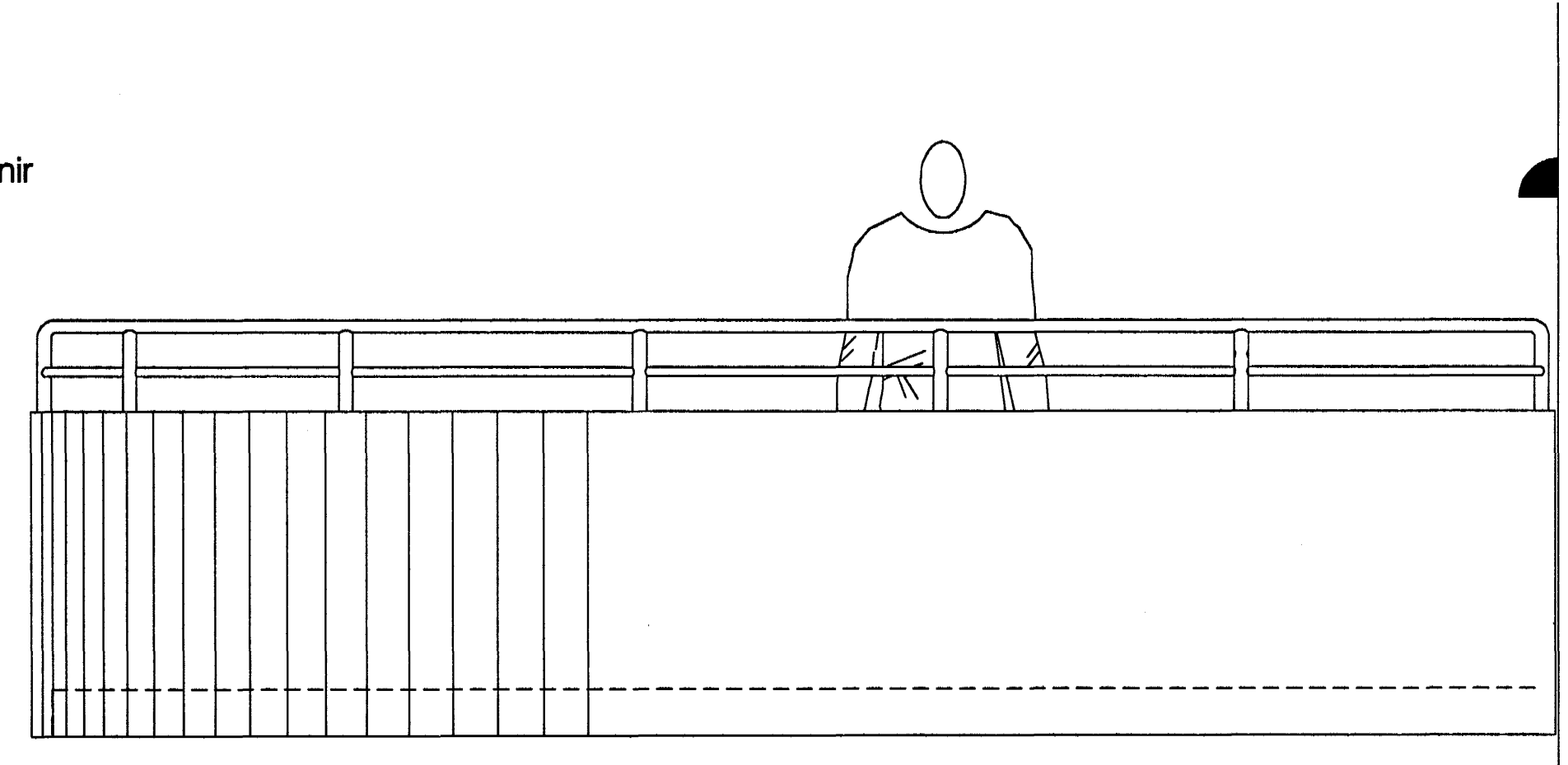
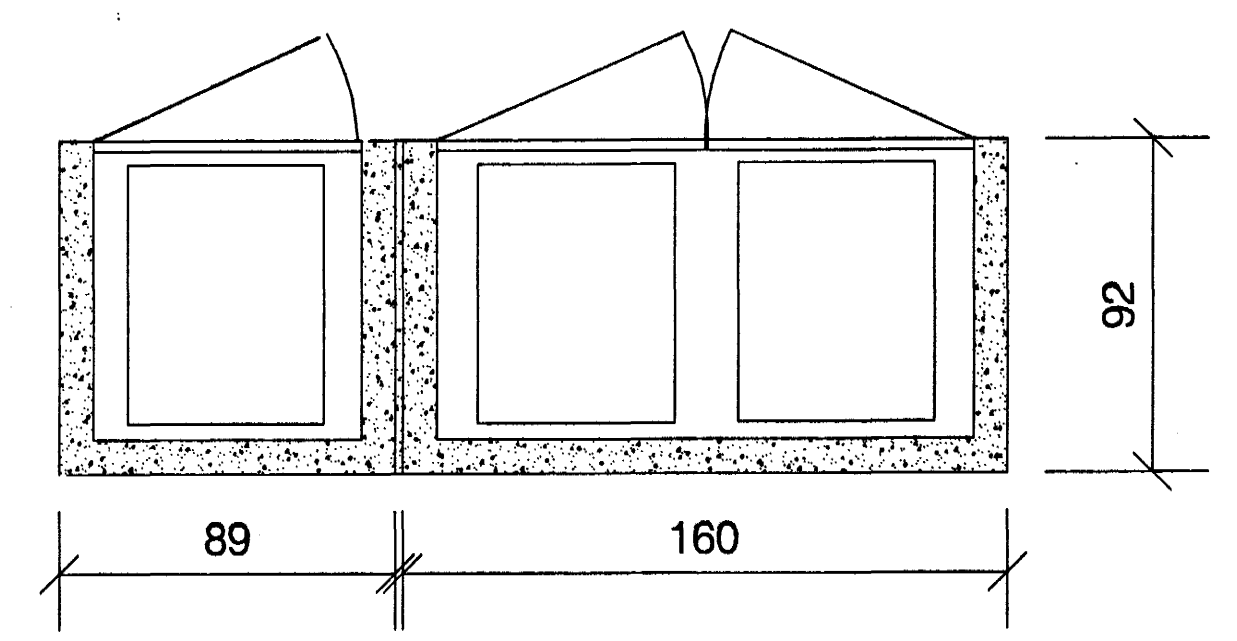
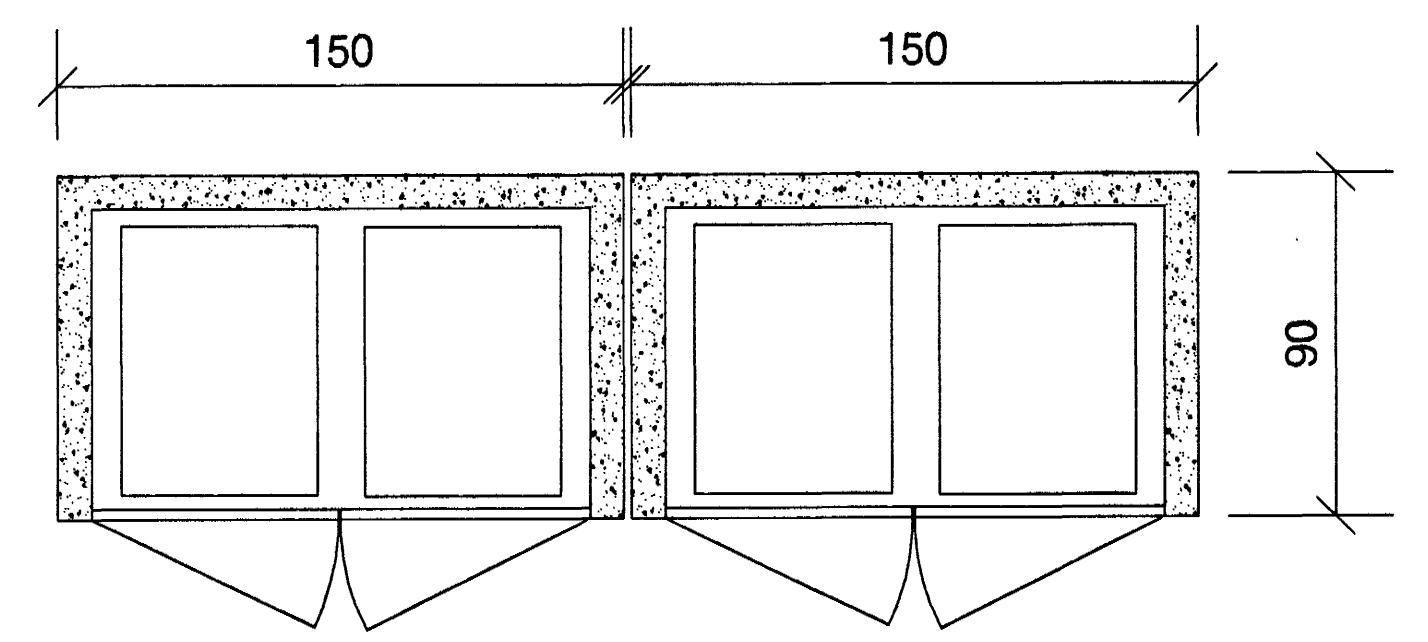


festing múrbolta eins og teikn.verkfr. sýnir



bogaformuð sorpskýli - 4 stk
tvöföld u-laga sorpskýli - 2 stk
einföld u-laga sorpskýli - 2 stk



Samþykkt þann
29. NOV. 2004
Byggingafulltrúinn í Hafnarfirði
F.h. Sigurbjartur Halldórsson

S10	Drekavellir 24	1:20, 1:5
	sorpskýli svalahandrið - grunnmynd og deili	11.10.04
Guðmundur Gunnlaugsson, arkitekt FAI kt: 190554-3419 Teiknistofan Archús ehf, Stórhöfða 17. 112 Reykjavík. s: 5677735-fax 5677736. kt: 631298-4439. gudmgark@islandia.is.		
br.		

archús ehf