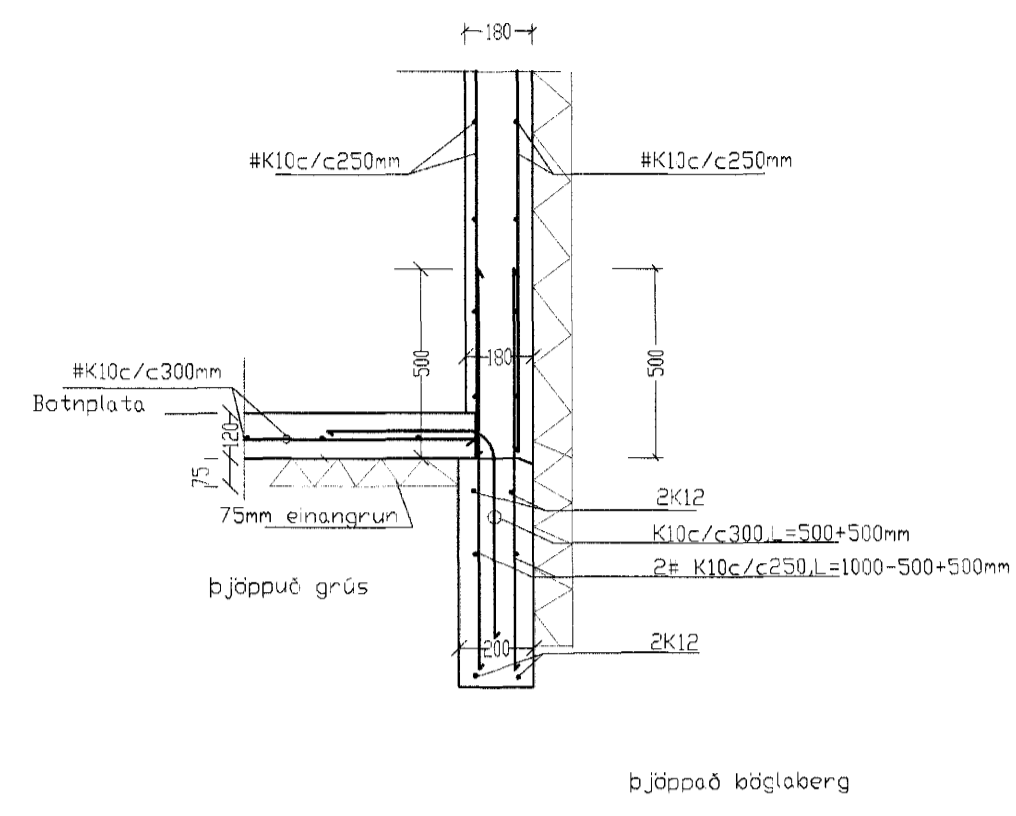
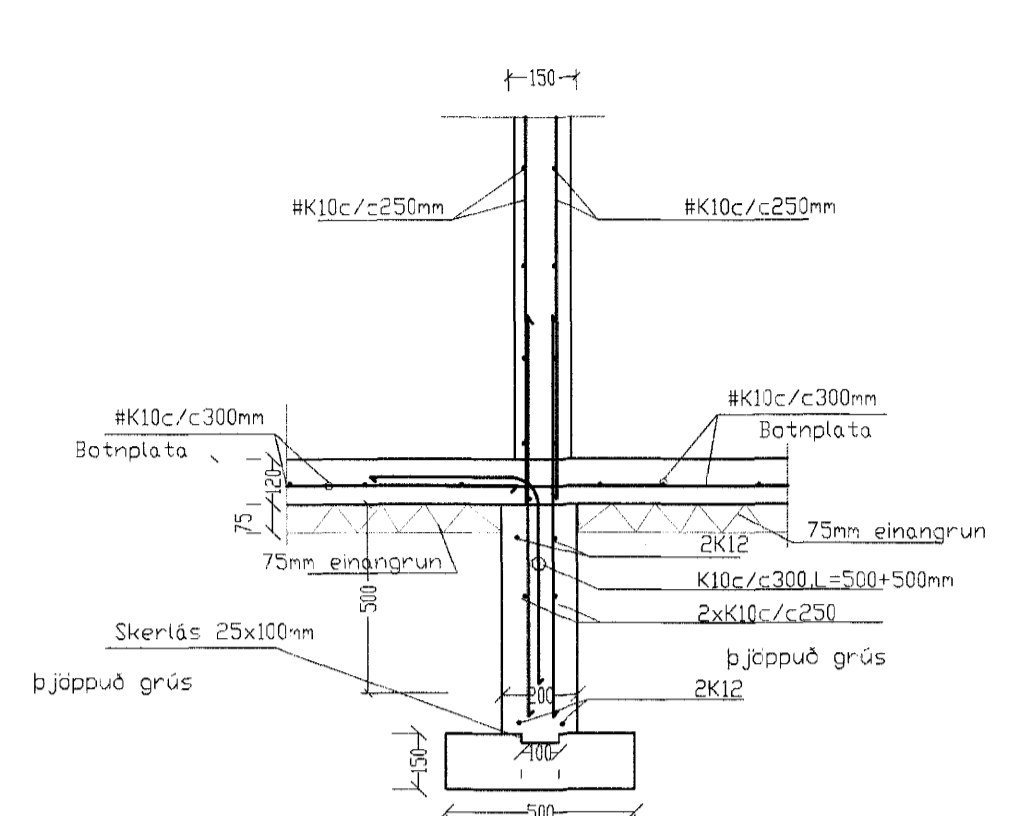


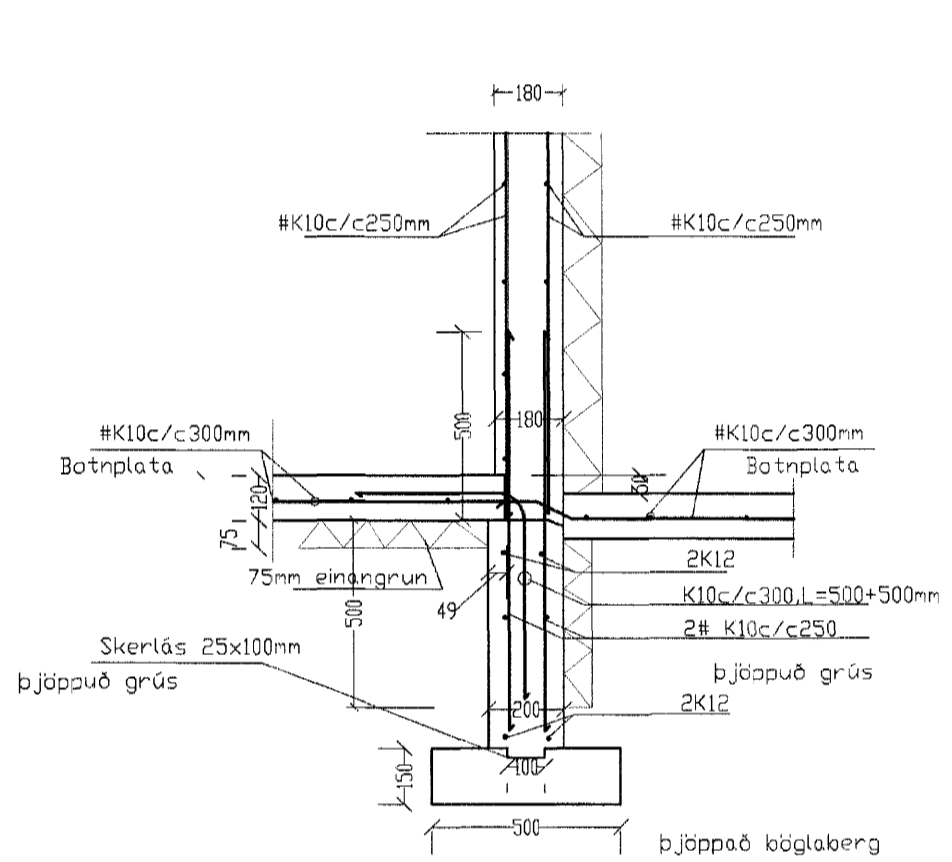
Snið A1 1:20



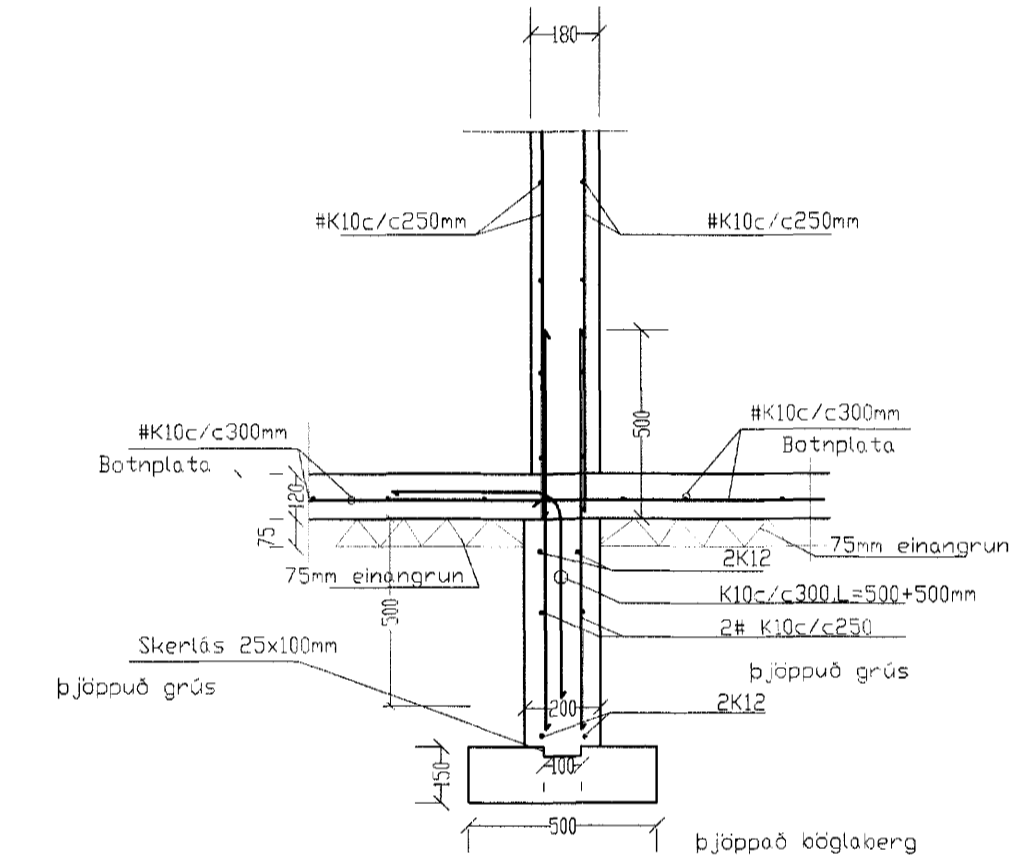
Snið A2 1:20



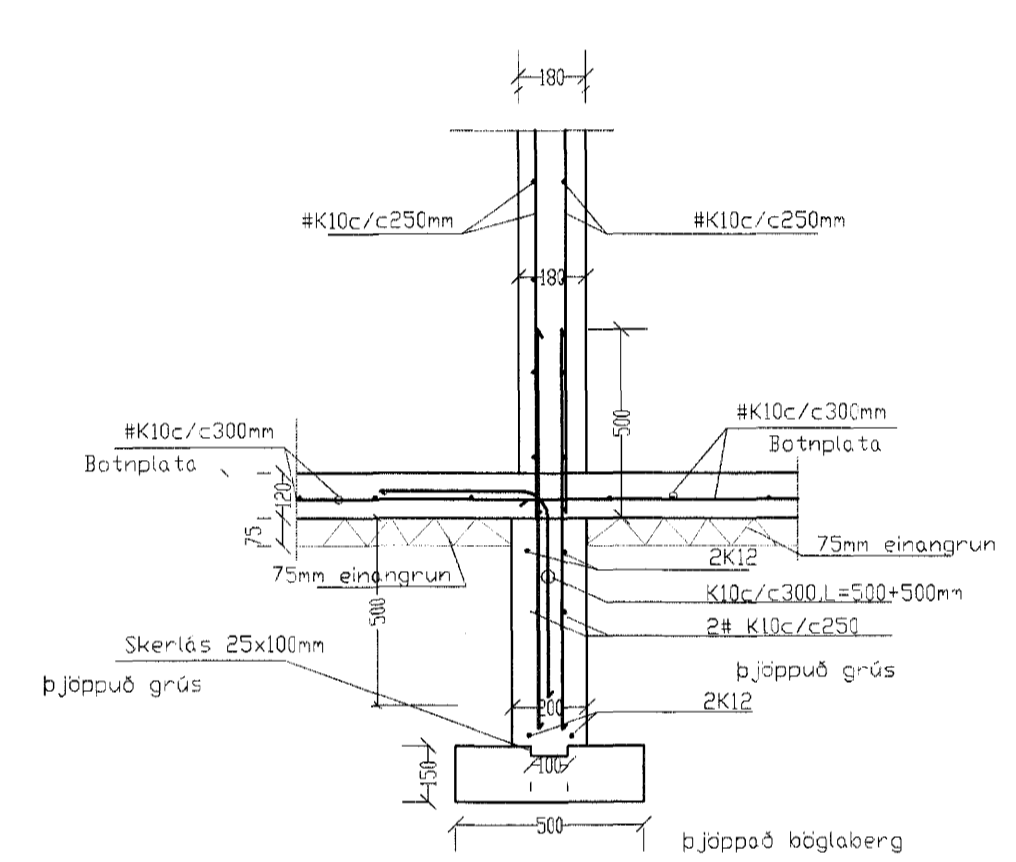
Snið A5.1 1:20



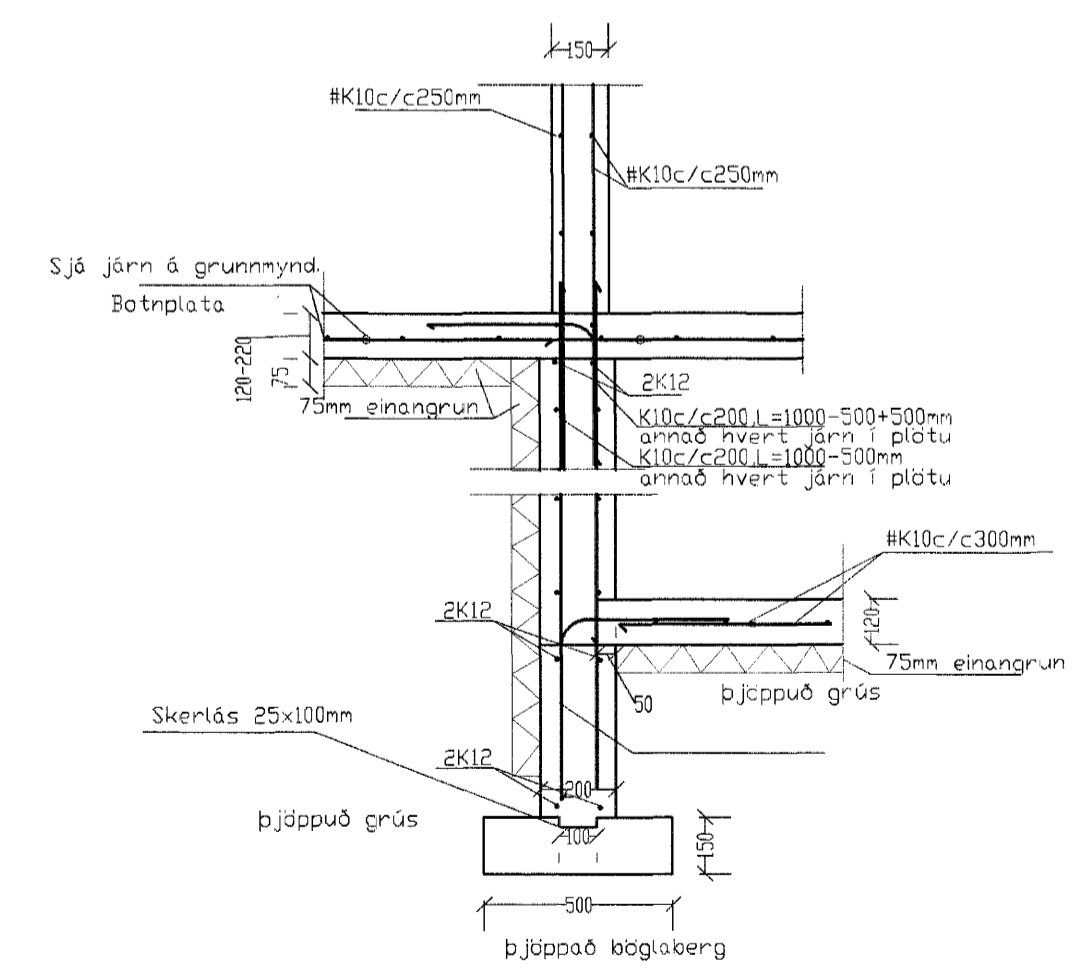
Snið A3 1:20



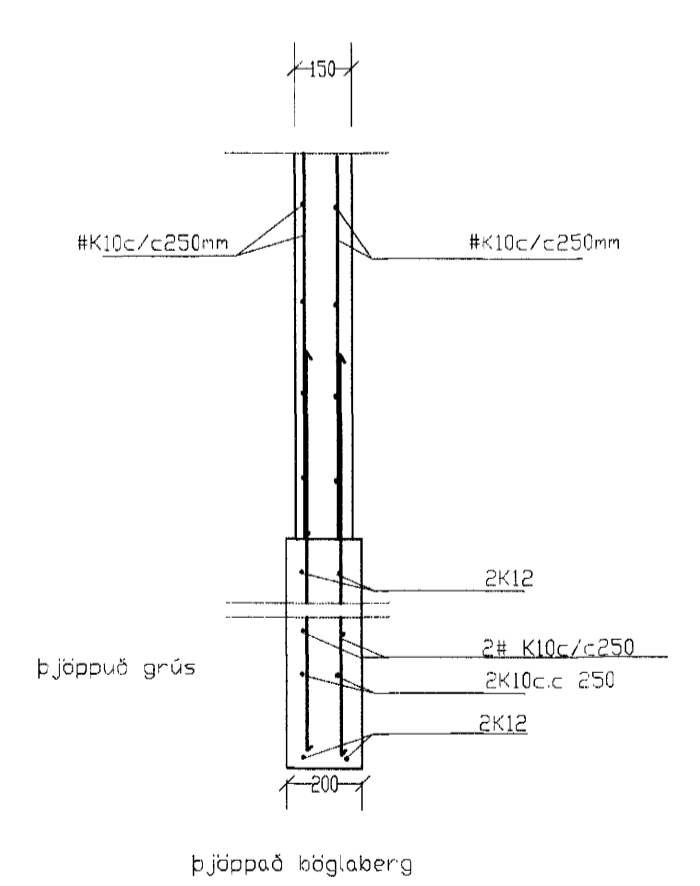
Snið A4 1:20



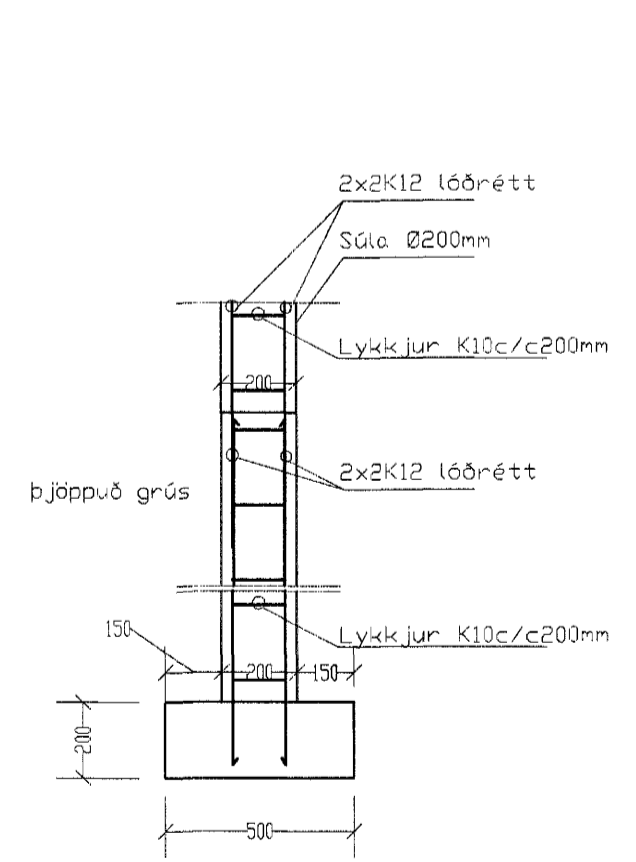
Snið A5 1:20



Snið A6 1:20



Snið A7 1:20



Súla S1 1:20

Steypa S200 í sökklum, botnplötu en annars S250.
 Stál KS50 en lykkjur og vinklar KS50S.
 Steypuhúla á jörnum 3.5cm.
 Hæð frá undirstöðu að botnplötu verði ekki minni en 1000mm
 Göt í sökklum skal gera skv. frárennslisteikningu.
 Kröngum öll op skal setja 2K12 sem nái a.m.k. 60cm útfyrir
 brún ops. Sama gildir fyrir veggenda.
 Sökklar standi á klöpp, föstum frostfríum jarðvegi eða
 á bjöppaðri fyllingu, E1>100Mpa, E2/E1<2,5
 Mesía álag á undirstöðu 420 kN/m²

Tengja skal liggjandi járn í sökkli skv. ákvæðum Rafmagnsveitunnar.
 Í botnplötu má nota mottu K189 í stað K10c/c 25cm.
 Undir botnplötu og 50cm niður með útveggjasökli skal einangra með 75mm einangrun.

Steypa að útilofti skal uppfylla eftirfarandi:
 Sementsmagn a.m.k. 300kg í rúmmeter steypu.
 V/S minni en 0.55. Loftinnihald a.m.k. 5%.

Álagsforsendur húss:
 Grunnçildi vindálags= 1,55 kN/m². (vindhraði 50,22m/sek.)
 Grunnçildi snjóálags= 1,0 kN/m².
 Jarðskjálftaálag = reiknað skv. IST 13 þar sem Z=1.0, K=1.0.

Skeytilengd járna:
 Skeytilengd járna skal vera skv. eftirfarandi töflu nema annað sé tekið fram.
 K10: Skeytilengd a.m.k. 40cm.
 K12: Skeytilengd a.m.k. 48cm.
 K16: Skeytilengd a.m.k. 64cm.
 K20: Skeytilengd a.m.k. 80cm.
 K25: Skeytilengd a.m.k. 100cm.

Bendistál (kamastál og stálmottur) skal beygja um skífu sem hefur þvermál a.m.k. 20 x þvermál járnins.
 Skeytum skal dreifa og forðast skal eftir fängum að skeytu á stöðum sem mest á reynir.
 Bendistál skal hafa gálalaust yfirborð og vera laust við óhreinindi, fitu, málningu, ryðflögur og því um líkt. Þess skal gætt í allri meðferð stálsins, að það boçni ekki eða snúist.
 Húsið er einangrað að utan.

Samþykkt þann
 26 NOV. 2004
 Byggingafróðurinn í Hafnarfirði
 F.h. Sigurbjarnur Halldórsson

Handwritten signature

Breytingar		Drekavellir 20	
Nr.	Dags.	Nafn	
			Tækniþjónusta Ragnars G Gunnarssonar ehf.
			Smiðjuvegi 11 s/ fax: 544 5350 .
			Nr. 3
			Dags. 2.11. 2004
			kl. 110947-2839