

HOLPLÖTUR HP265			
GERD	BREIDD mm	LENGD mm	ATHUGASEMDIR (ATH. ÚRTÖK ERU SYND Á GRUNNMYND)
A1-A21	1200	5135	ÚRTAK Í PLÖTUENDA SJÁ SKÝRINGARMYND
A22	1050	5135	ÚRTAK Í PLÖTUENDA SJÁ SKÝRINGARMYND
A23-A43	1200	9085	ÚRTAK Í PLÖTUENDA SJÁ SKÝRINGARMYND
A44	1050	9085	ÚRTAK Í PLÖTUENDA SJÁ SKÝRINGARMYND

**SKÝRINGAR:**

ÁLAG Á PLÖTUR:  
 ÁSTEYPULAG, LAGNIR, GÓLFEFNI, NIÐURHENGT LOFT: 2,45 kWh/m<sup>2</sup>  
 NOTALAG: 5,00 kWh/m<sup>2</sup>

SANNREYNA SKAL ÖLL MÁL Á BYGGINGARSTAD ÁÐUR EN FRAMLEIÐSLA HOLPLATNA HEFST.

Á ALLA PLÖTUENDA KOMI ÚRTÖK SKV. MEDFYLGJANDI MYND.

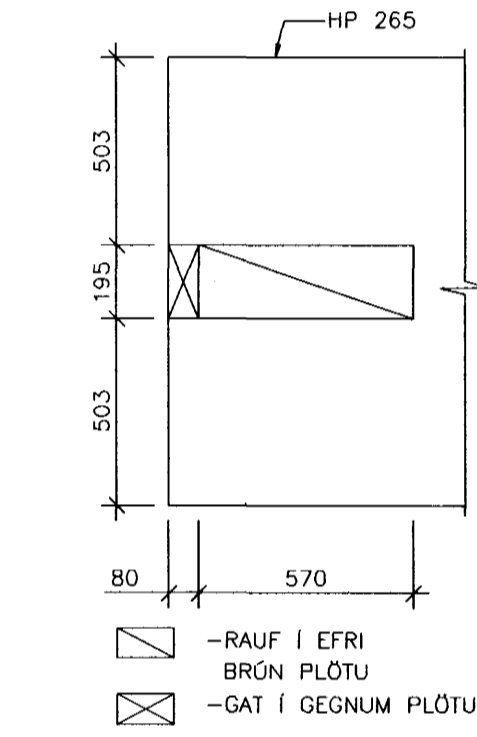
HOLPLÖTUR HAFI ALLS STADAR 80 mm ÁSETU Á BITUM OG ÖTVEGGJUM

KOMA SKAL FYRIR NEOPRENE-STILLIBYNNUM UNDIR HOLPLÖTUR ÞAR SEM ÞÆR SITJA Á STALBITUM EÐA STEYPTUM FLÖTUM

ÁSTEYPULAG Á HOLPLÖTUR SKAL VERA MINNST 50 mm Á ÞYKKT, ANNARS SJÁ TEIKNINGU.

BENDING ÁSTEYPULAGS SKAL VERA K10c/c150 OG STADSETT Í MIÐJU ÁSTEYPULAGI EÐA 30mm FRÁ EFRU BRÓN ÁSTEYPULAGS EF ÞAD ER ÞYKKARA EN 70mm

**ÚRTÖK Í ALLA PLÖTUENDA**



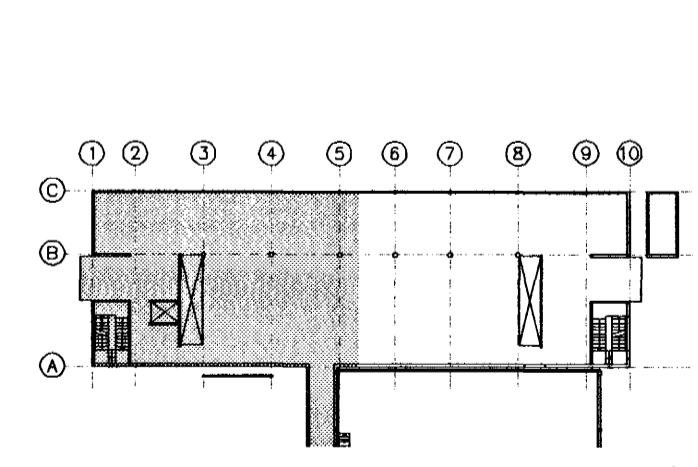
**SKÝRINGAR:**

- ÖLL MÁL ERU Í MM.
- KÓTAR ERU Í M.
- NÝR STEYPTUR VEGGUR
- NÚVERANDI STEYPTUR VEGGUR
- ALLIR VEGGIR SKULU VERA BENTIR MED K10c/c150 LÁRÉTT OG K10c/c250 LÓDRÉTT, NEMA ANNAD KOMI FRAM Á TEIKNINGUM
- KRINGUM ÖLL OP SKAL KOMA BENDING SAMKVÆMT ALMENNUM SNIDUM Á BL.NR. SD-01. BENDING KRINGUM OP SKAL ALLTAF NA SKEYTILENGD ÚT FYRIR OP.

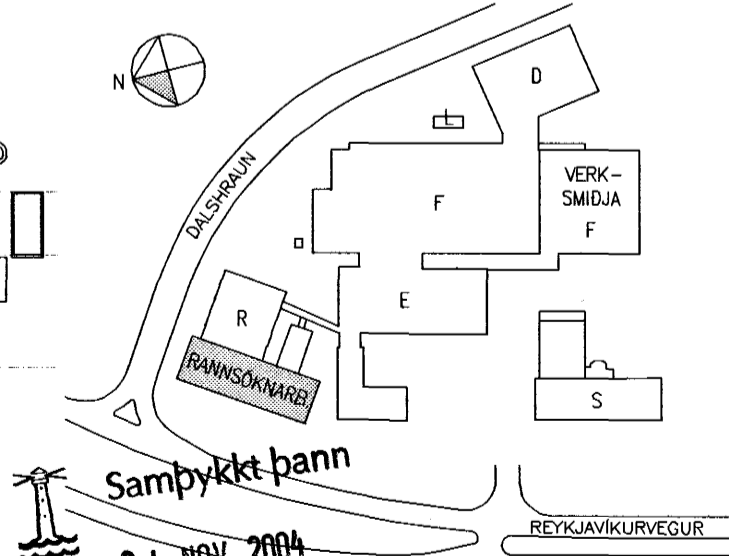
**TILVÍSANIR:**

- ALMENNAR SKÝRINGAR . . . . . SJÁ BL. NR. A-01
- ALMENNAR SNID . . . . . SJÁ BL. NR. SD-01
- STALFESTINGAR, t.d. . . . . SJÁ BL. NR. SD-03

**LYKILMYND**



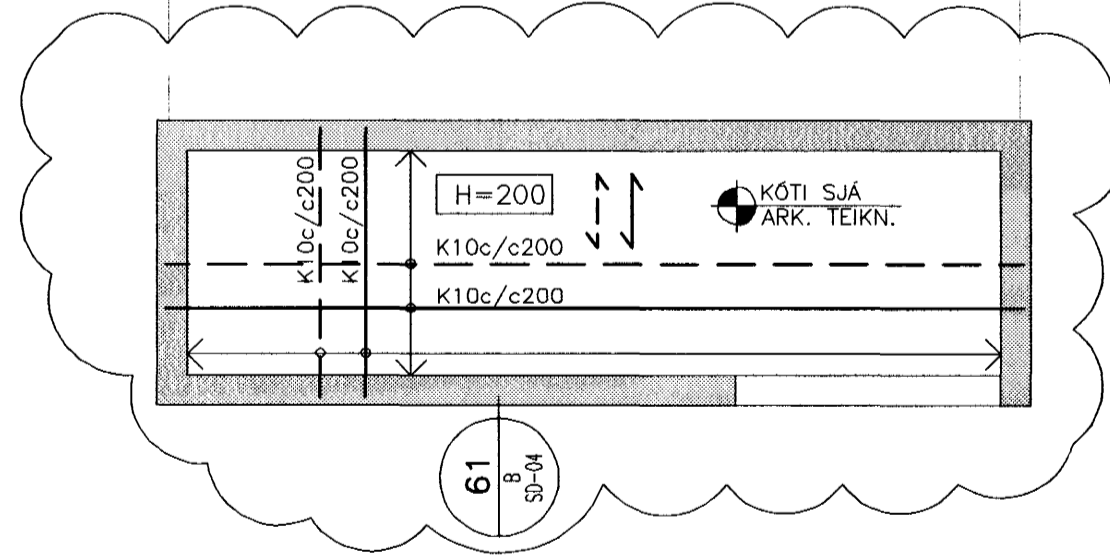
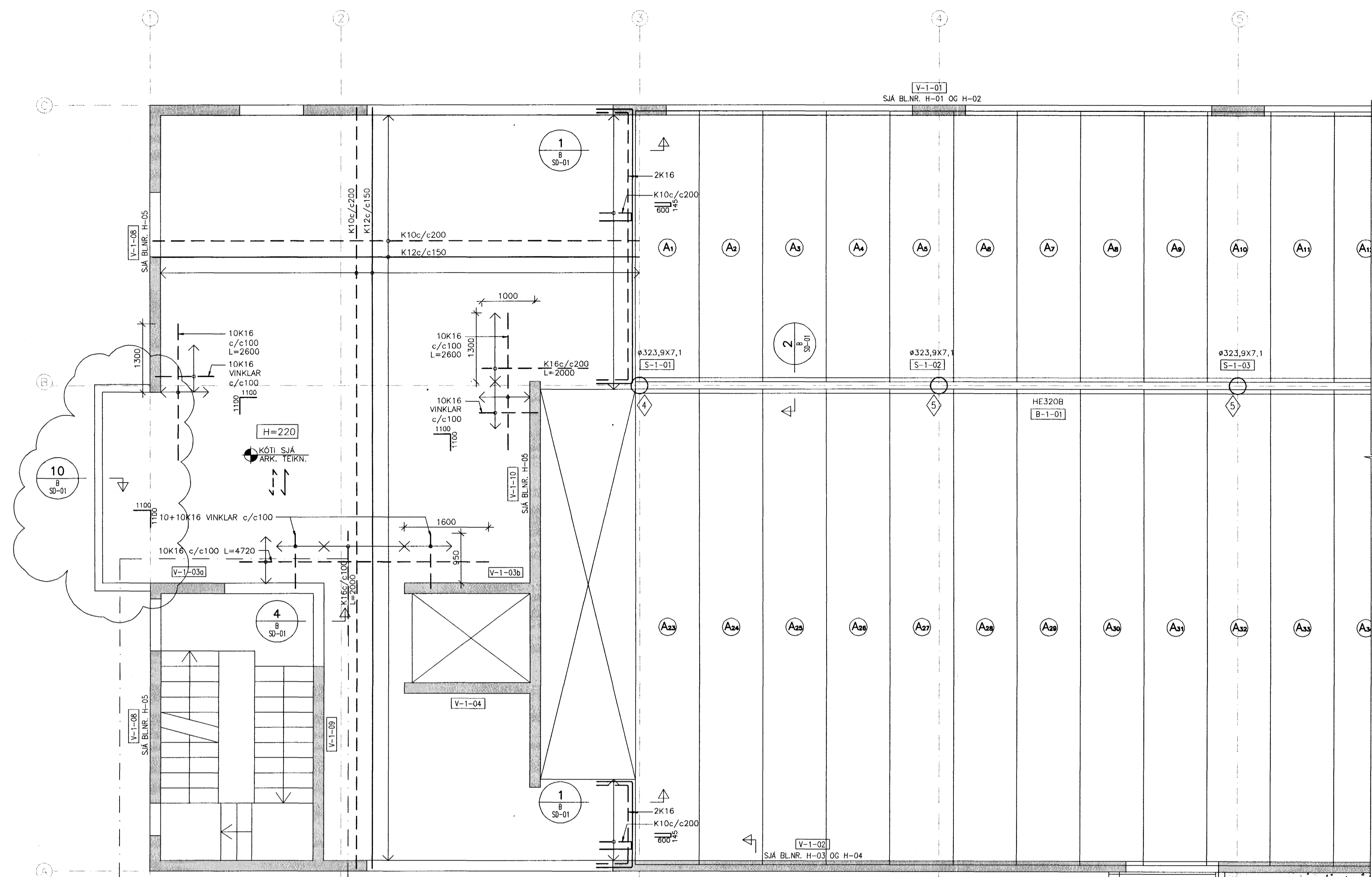
**AFSTÖÐUMYND**



Byggingafultrúinn í Hafnarfirði  
 F.h. Sigurbjartur Halldórsson

**ATH**  
 MÁLSETNINGAR OG KÓTAR:

- ALLAR MÁLSETNINGAR OG KÓTAR Á STEYPTUM BYGGINGAHLUTUM SKAL SANNREYNA VÍD TEIKNINGAR ARKITEKTA OG NÚVERANDI BYGGINGAR.
- BEYGGJUMÁL JÁRNA SKAL SANNREYNA OG BERA SAMAN VÍD MÁLSETNINGAR Á STEYPTUM BYGGINGAHLUTUM SKV. ARKITEKATEIKNINGUM OG FYRIRSKRIFADA STEYPUHULU SKV. TEIKNINGUM VSÓ RÁDGJAFAR.
- SJÁ CATAPLAN FYRIR ÚTÖK Í STEYPU.



TENGIANGUR SJÁ BL. R-B-SD-04

BR.	DAGS.	BREYTING	REIKN.	TEKN.	YFRF.	SAMB.	BR.	DAGS.	BREYTING	REIKN.	TEKN.	YFRF.	SAMB.
A	01.11.2004	GASGEYMSLU BETT VÍD, KANTI BREYTT VÍD ÚTSKOTSGLUGGA	HE	ALB									

- ÚTI OG INNI, ÞINGHOLTSTRÉTI 27, 101 REYKJAVÍK, SIMI 562 7660 FAX 562 7661, NETFANG baldur@ui.is
- VSÓ RÁDGJÖF, BORGARTÚN 20, 105 REYKJAVÍK, SIMI 585 9000 FAX 585 9010, NETFANG vso@vso.is
- LAGNATÉKNI, HAMABORG 12, 200 KÓPAVOGUR, SIMI 564 5250 FAX 564 5251, NETFANG saebjorn@lagnatak.is
- RAFTEIKNING hf, BORGARTÚN 17, 105 REYKJAVÍK, SIMI 520 1700 FAX 520 1701, NETFANG bis@rafteikning.is

<b>ACTAVIS HAFNARFIRDI – REYKJAVÍKURVEGUR</b>		RANNSÓKNARBYGGING	
BURDARVIRKI, PLATA YFIR 1.HÆÐ		GRUNNMYND	
KVARDI: 1:50	VERNRN: 04157	TEKN. NR: R-B-G1-01	NESTA TEKN. NR: R-B-G1-02
REYKJAVÍK: 06.09.2004	BR: A		