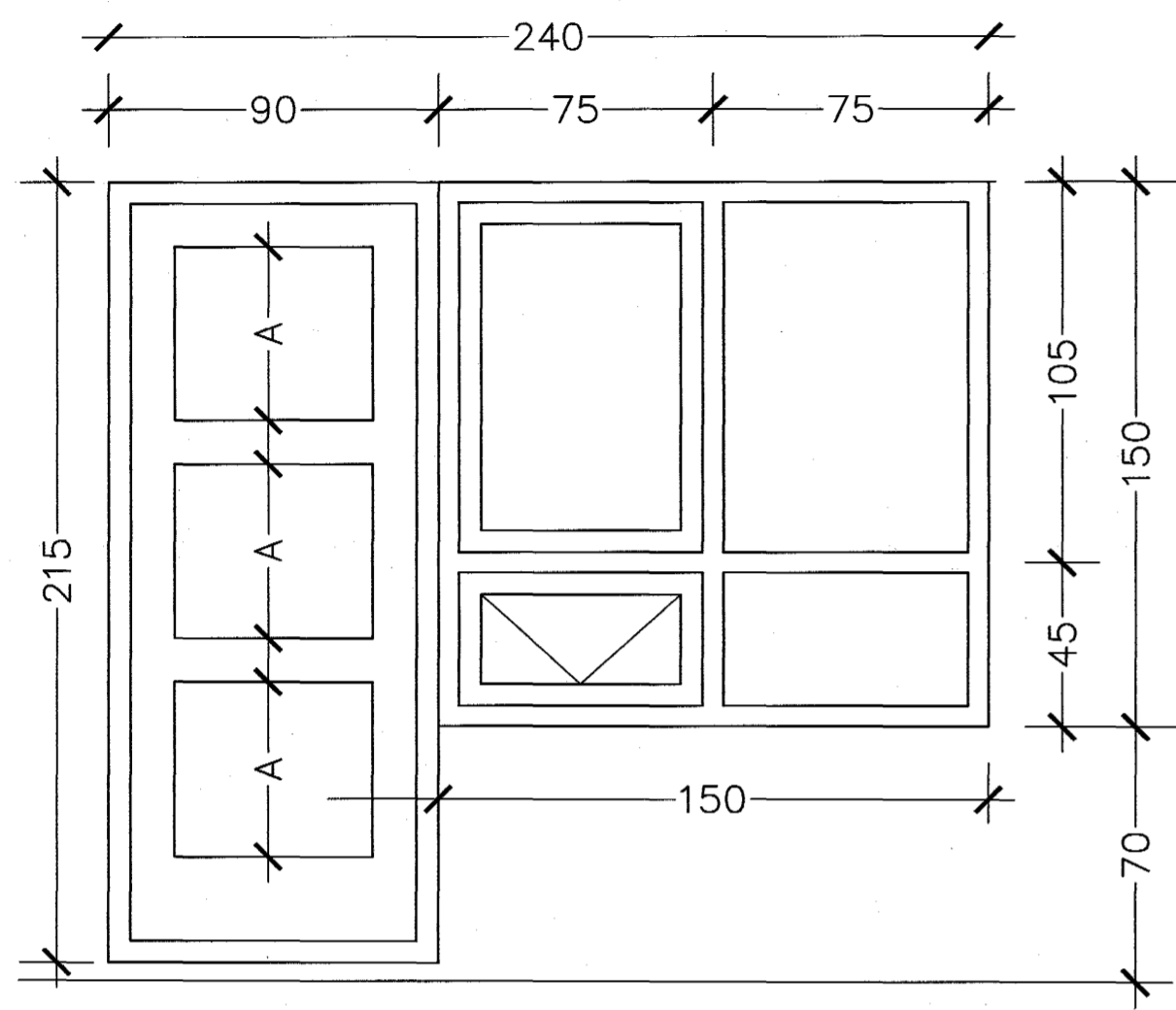
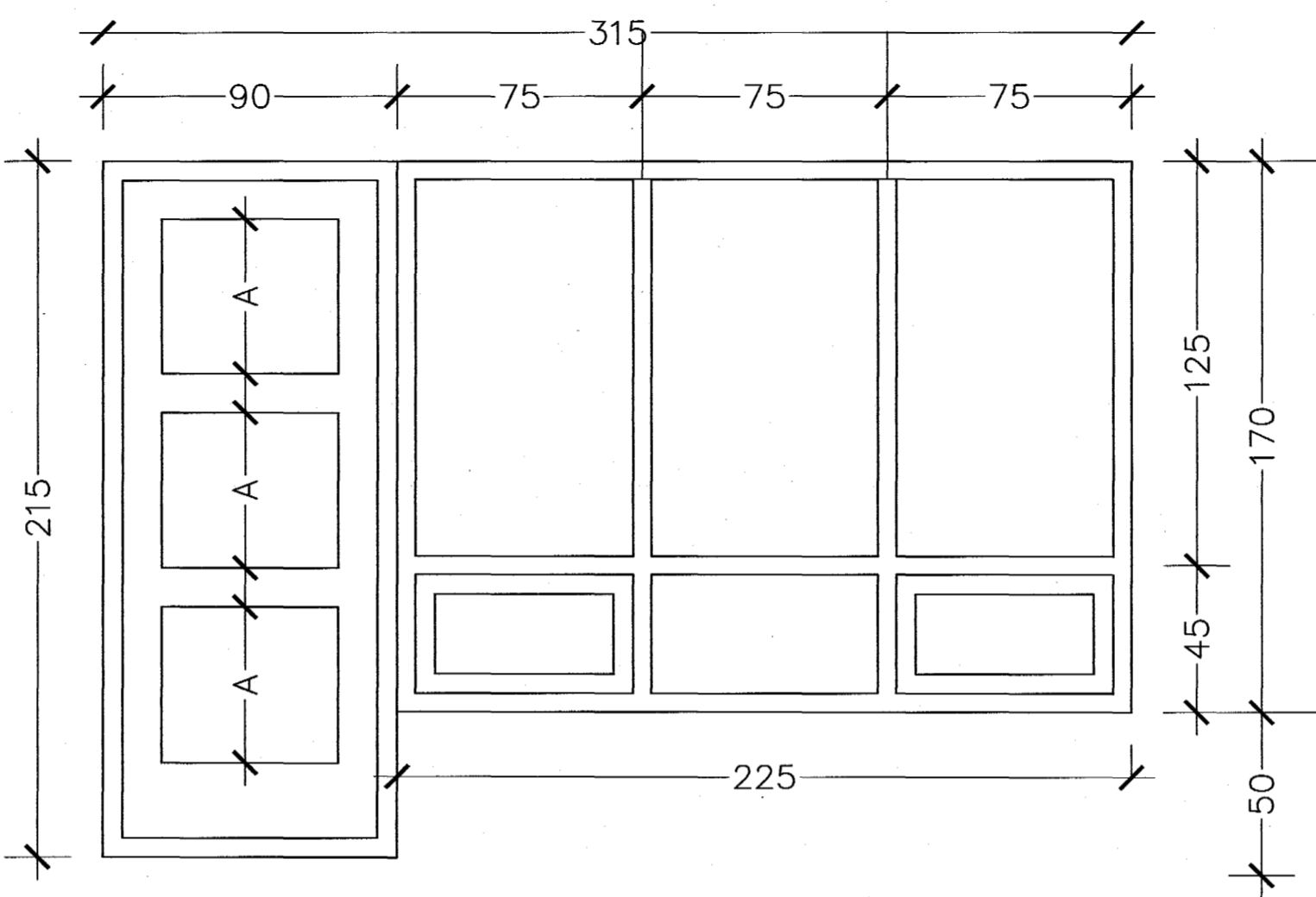


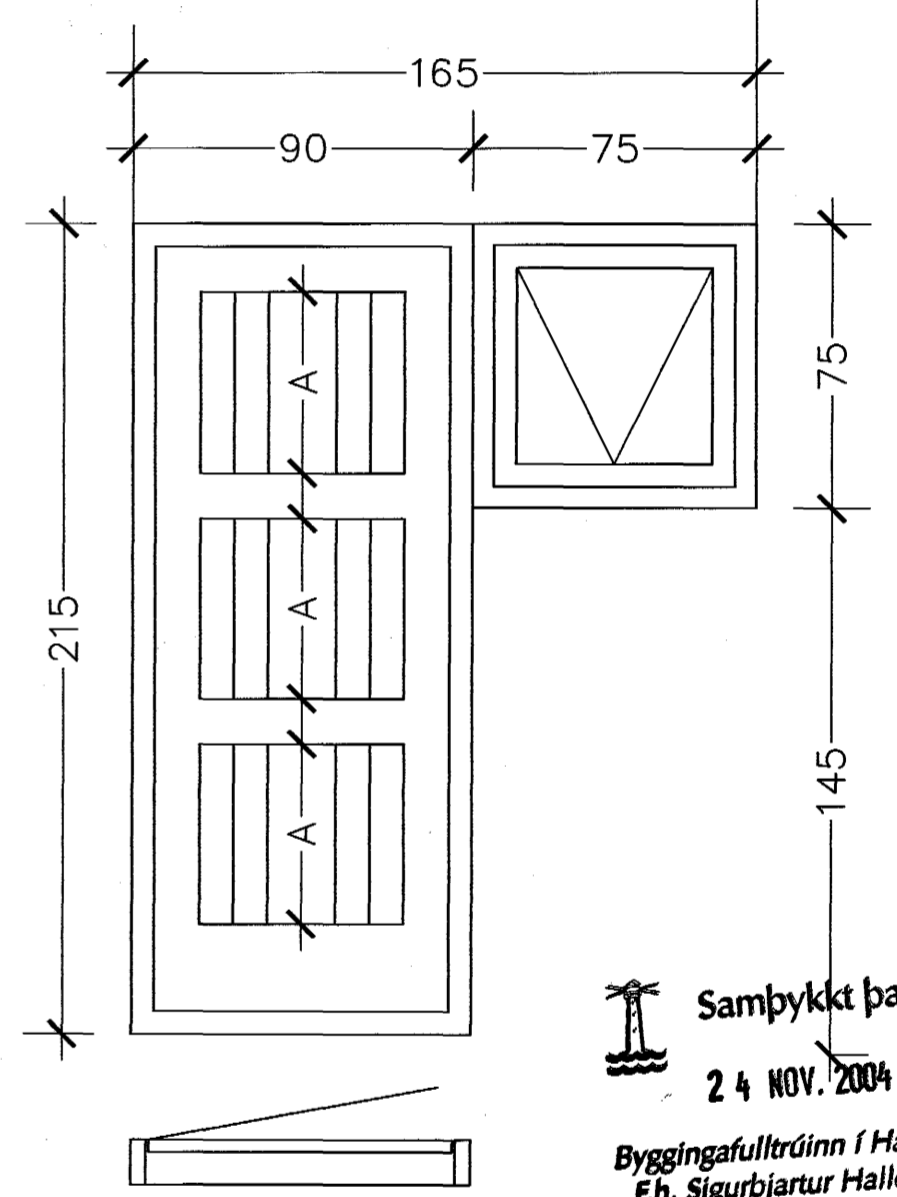
HG 1 1 stk.



HG 2 1 stk.

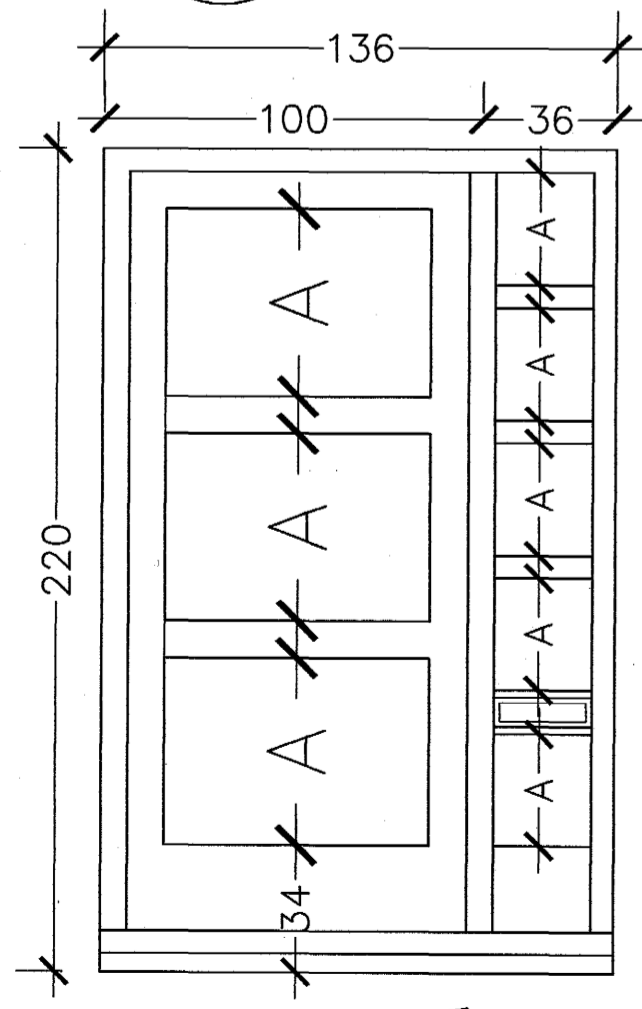


HG 3 1 stk.

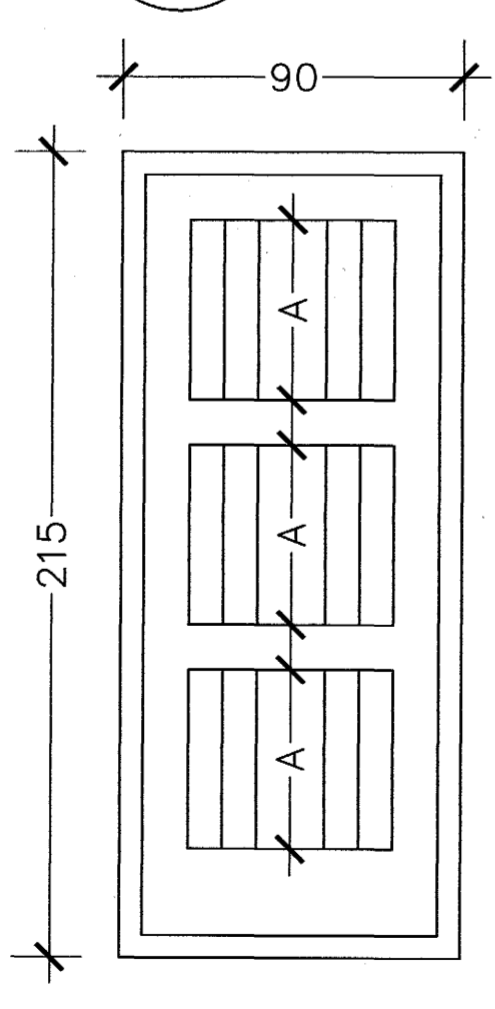


Samþykkt þann
24 NOV. 2004
Byggingafulltrúinn í Hafnarfirði
F.h. Sigurbjartur Halldórsson

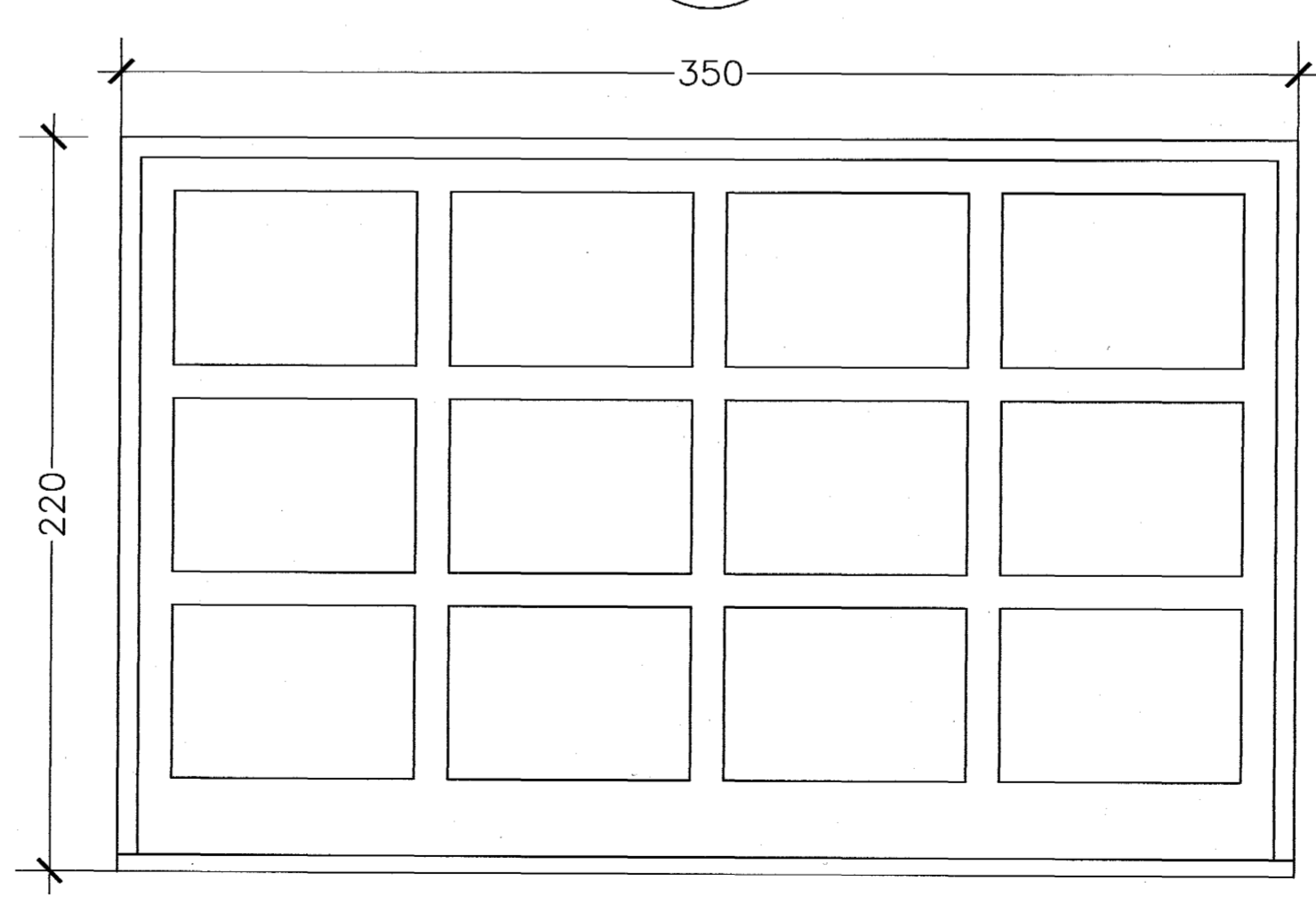
H1 1 stk.



H2 2 stk.



H3 1 stk.



HURÐIR/GLUGGAR 1:20

Dags.	Breytingar	Nr.	Nafn
meter Verkfræðistofa ehf Skútuvogi 6 - 2. hæð 104 Reykjavík Sími: 5678922 Gsm: 8940059 meter@meter.is www.meter.is			
FURUVELLIR 41, 221 Hafnarfjörður			
GLUGGAR OG HURÐIR			
TÖLVUSKRÁ 122-221-FURUVELLIR 41	HANNAÐ FO	TEIKNAD FO	YFIRFARIÐ FF/FO
SAMÞYKKT Friðrik Friðriksson, 2112564519	TEIKNING NR. 122-221-S03	MKV. 1:50	ÚTGÁFA 01
Fríðrik Ólafsson 2303592459	DAGS. 12.11.2004	VERK NR. 122	BLAD NR. S-03