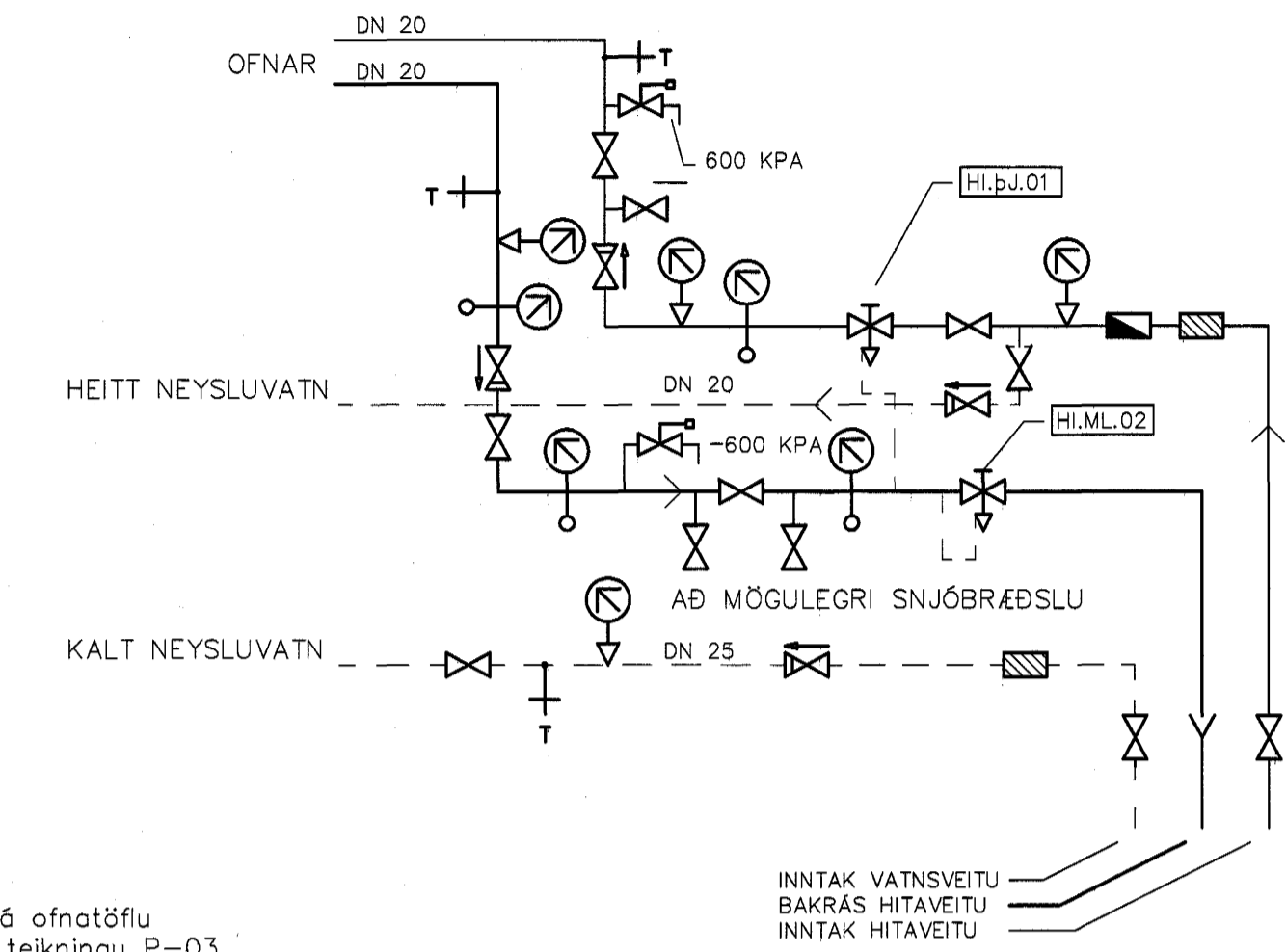


GRUNNMYND 1:50

TENGIGRIND

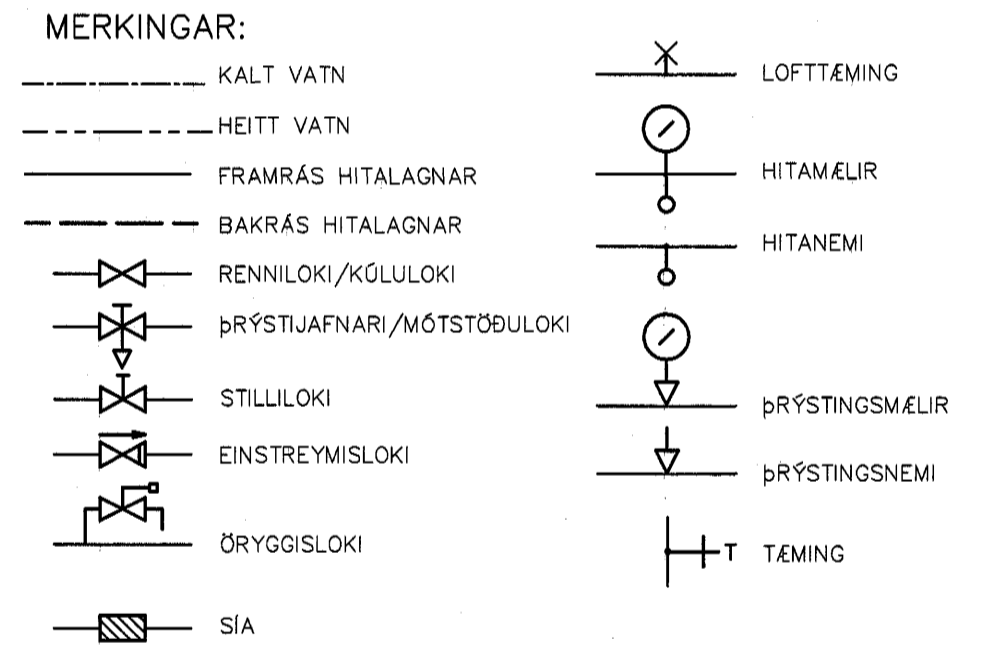


Sjá ofnatöflu á teikningu P-03

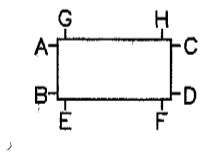
HI.BJ.01 ÞRÝSTJAFNARI
KRÖFUR: ÞRÝSTJAFNARI, HÁMARKS MISUNAPRÝSTINGUR 0,6 MPa
VIÐMËÐUN: AVP 15 Kvs = 1,6 m/h

HI.ML.02 MÓTSTÖÐULOKI
KRÖFUR: HELDUR UPPÍ LÁGMARKS ÞAKPRÝSTINGI Á BAKRÁSARVATNI HITAVEITU.
VIÐMËÐUN: AVDA 15 Kvs = 1,6 m/h

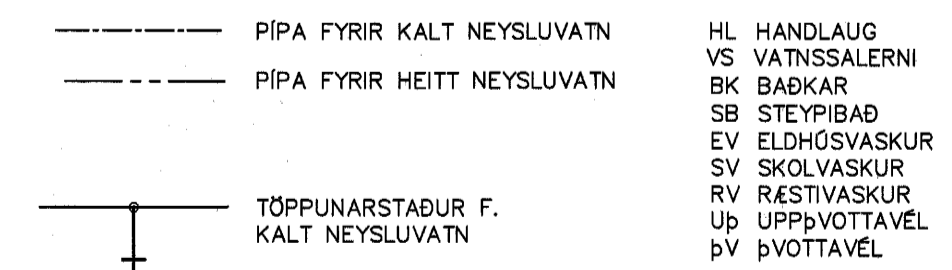
SKÝRINGAR:



IST-67 OG GILDANDI REGLUGERÐIR
STADSETNING STÖTA



SKÝRINGAR VIÐ NEYSLUVATNSLÖGN:



RÖR Í NEYSLUVATNSLÖGN SKAL VERA ÓR ALPEXI.
FYLGJA SKAL FORSKRIFT FRAMLEIÐANDA HVÁÐ VARÐAR UPPSETNINGU, SAMSETNINGU OG FRÁGANG RÖRANNA.
BIL MILLI FESTINGA SÉ SAMKV. IST-67 OG FYRIRMÆLUM FRAMLEIÐANDA RÖRANNA.
ALLAR LEIÐSLUR Í NEYSLUVATNSLÖGN SKULU EINANGRAST SKV. IST-67.
KERFIÐ SKAL ÞOLA 0,6 MPa VINNUÞRÝSTING OG PRÓFAST MED 1,0 MPa. ÁÐUR EN LEIÐSLUR ERU HULDAR.
ALLT EFNÍ OG FRÁGANGUR KERFISINS SÉ Í SAMRÉMI VIÐ ÁKVÆÐI IST-67 OG GILDANDI REGLUGERÐIR

SKÝRINGAR VIÐ HITALÖGN:



RÖR SKULU VERA SVÖRT STÁLROÐR SAMKV. DIN 2440 OG TENGISTYKKI SAMSVARANDI RÖRUM AÐ GERÐ.
ÞRÝSTIPRÓFA SKAL KERFIÐ MED 8 BAR ÞRÝSTINGU OG SKAL SÁ ÞRÝSTINGUR STANDA Í EINA KLST.
PIPUR SKAL EINANGRA MED GLERULLARHÖLKUM OG VEFAST MED PLASTSTRIMLUM.
YTIRFARA SKAL STERÐIR OFNA ÁÐUR EN ÞEIR ERU PANTÐIR ALLT EFNÍ OG FRÁGANGUR KERFISINS SÉ Í SAMRÉMI VIÐ ÁKVÆÐI 8kp/cm² ÁÐUR EN LAGNIR ERU HULDAR.

Samþykkt þann
24. NOV. 2004
Byggingafulltrúinn í Hafnarfirði
F.h. Sigurbjartur Halldórsson

Daga	Breytingar	Nr.	Nefn.
meter Verkfræðistofa ehf			
Skútuvogi 6 - 2. hæð 104 Reykjavík			
FURUVELLIR 41, 221 Hafnarfjörður			
GRUNNMYND, TENGIGRIND, SKÝRINGAR, HITA OG NEYSLUVATNSLAGNIR			
ÁRITUN SAMRÆMINGARHÖNDLUNAR:			
Fróðlaug Friðriksson 2112564519	<i>L. Halldórsson</i>		
TÖLVUSKRÁ 122-221-FURUVELLIR 41	HANNAÐ FO	TEKNAÐ FO	YTRIFARÐ FO
SAMÞYKKT Björgvin Viðlundsson 0405482009	TEIKNING NR. 122-221-P02	MKV. 1:50	BLAÐ NR. P-02
Fróðlaug Ólafsson 2303592459	DAGS. 12.11.2004	VERK NR. 122	