

GRUNNMYND 1:50

SKÝRINGAR FYRIR GÓLFHITALÖGN

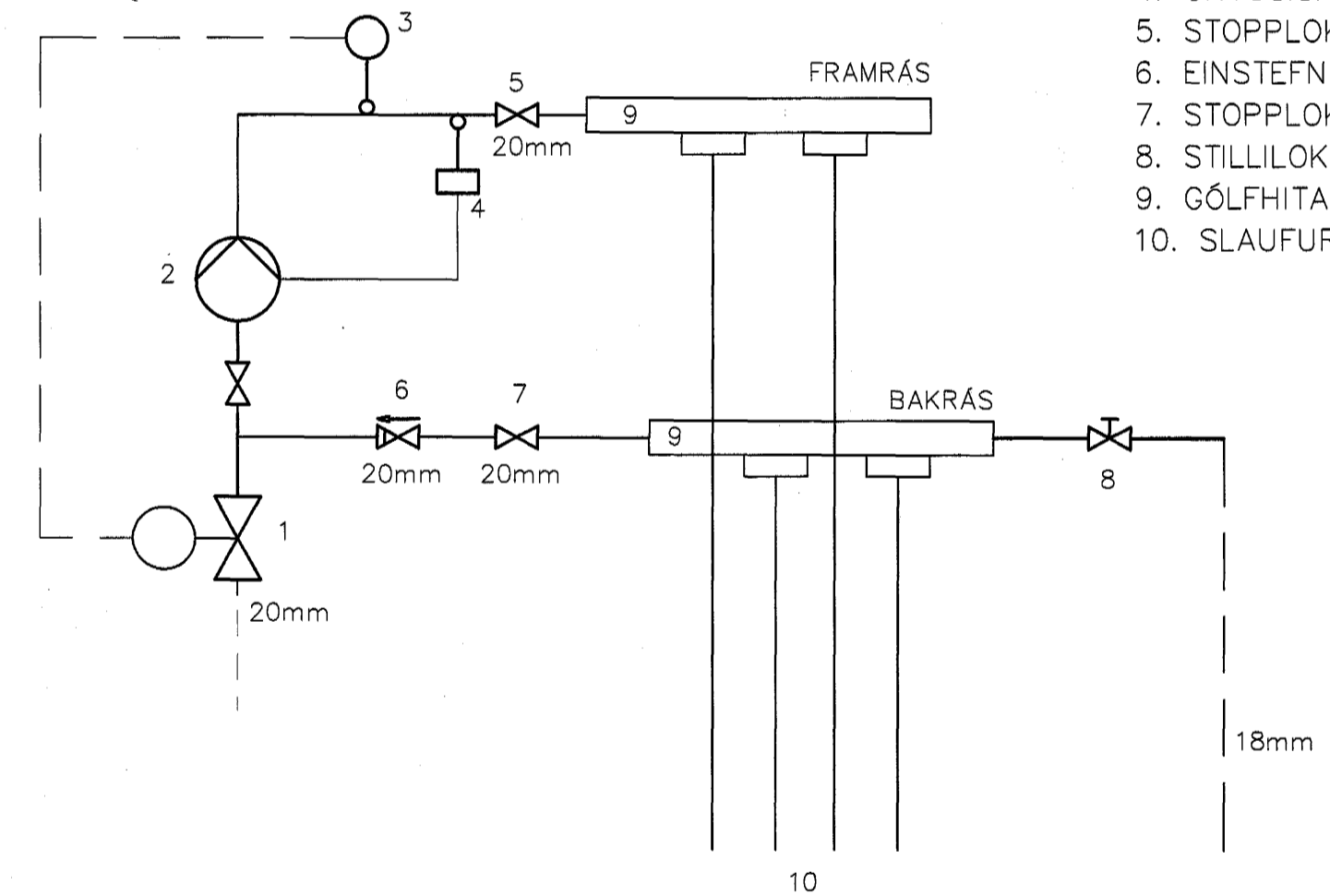
Lagnir eru PEX hitaþolin GÓLFHITARÖR með súrefniskápu, $\varnothing 18$ mm. Lagt er með 100mm - 200mm millibili. Lagnir eru þrýstiprófaðar samkvæmt leiðbeiningum framleiðenda. Gólfhitalagnir eru lagðar í gólfíllögn. Allt efni skal hafa lagnaefnisvottun, fara skal eftir fyrirætlum framleiðenda.

Allt efni, lögn, prófun og frágangur skal vera samkvæmt ákvæðum staðals IST 69 og reglugerð um hitalagnir. Allar pípur í gólfhitakerfi skulu vera hitaþolinar plastpípur, Wirsbo-plex eða samsvarandi og þola allt að 90°C við 6 kg/cm² þrýsting.

Gólfhitakerfi skal þrýstiprófa með 4 kg/cm² vatnsþrýstingi áður en það er steypt inn og skal þrýstingurinn standa í 24 kst. án þess að falla.

Gólfhiti fyrir Fífuvelli 22			
Slaufa	Staðsetning	Lengd slaufu	Afköst án gólfefna
Nr.		m	W
1	STOFA	123	2091
2	STOFA	116	1972
SAMTALS		239	4063

TENGIGRIND



1. STJÓRNLOKI TENGÐUR HITANEMA NR. 3.
2. DÆLA 0.4 l/sek, 4mvs, ÞRÝSTIÞÝRÐ OG TENGÐ ÖRYGGISROFA NR. 4.
3. HITANEMI TENGÐUR STJÓRNLOKA NR.1, STILLIST Á 47°C MAX.
4. ÖRYGGISHITARÓFI, TENGIST DÆLU NR.2, STILLIST Á 50°C.
5. STOPPLOKI 20mm.
6. EINSTEFNULOKI 20mm.
7. STOPPLOKI 20mm.
8. STILLILOKI 15mm.
9. GÓLFHITAKIISTA MEÐ STJÓRNLOKUM, SEM TENGST HITANEMUM Í HERBERGJUM.
10. SLAUFUR NR. 1-2, $\varnothing 18$ mm.

Samþykkt þann
24 NOV. 2004

Byggingafrúnn í Hafnarfirði
Eh. Sigurbjartur Halldórsson

Dags.	Breytingar	Nr.	Nafr
02.11.2004	Gólfhiti verður í stofu í stað ofna.	1.	FO
meter Verkfræðistofa ehf Skútuvogi 6 - 2. hæð 104 Reykjavík Sími: 5678922 Fax: 5640059 meter@meter.is www.meter.is			
FÍFUVELLIR 22, 221 Hafnarfjörður			
TENGIGRIND, SKÝRINGAR OG GÓLFHITI			
ÁRITUN SAMREINGIARHÖNDLADAR:			
Fróðrik Friðriksson	2112564519	<i>H. Sigurbjartur</i>	
TÖLVUSKRÁ	129-221-FÍFUVELLIR 22	HANNAÐ	TEIKNAD
		FO	FO
SAMÞYKKT	TEIKNING NR.	YFIRFARÐ	ÓTGAFI
Björgvin Vígundsson	129-221-P04	FO	1
DAGS.	0405452009	MKV.	BLAD NR.
Fróðrik Ólafsson	2303592459	1:50	P-04
		DAGS.	VERK NR.
		02.11.2004	129